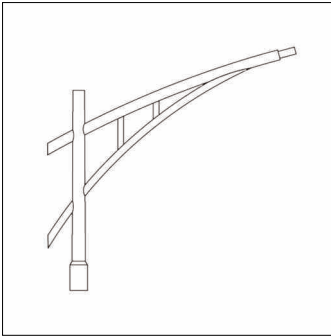


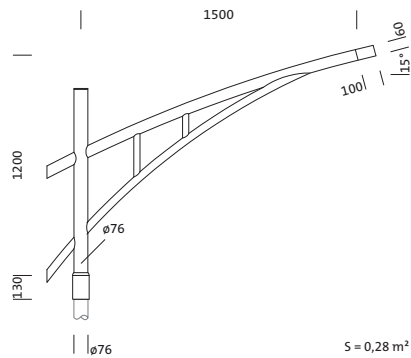
Bestell-Nr.: 5NY0410M115E8 | GTIN (EAN): 4039806806314

Produktbeschreibung: Donau, MaAuslØ76, 1arm, L1500Ø60, verz



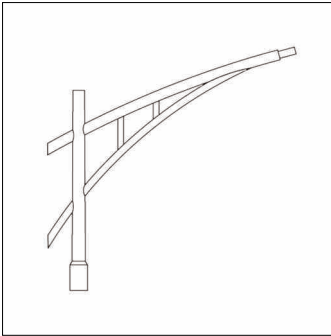
Donau, Mastausleger, Designausleger, aus Stahl, verzinkt und lackiert, Siteco® eisenglimmer (DB 702S), 1armig, Zopfmaß: 76mm (Aufsatz), Auslegermaß: 1.500mm, Verpackungseinheit: 1 Stück

Gew. (kg): 22,0
GTIN (EAN): 4039806806314



Bestell-Nr.: 5NY0410M115E8 | **GTIN (EAN):** 4039806806314

Technische Detailbeschreibung: Donau, MaAuslØ76, 1arm, L1500Ø60, verz



Kenndaten

- Produkttyp: Mastausleger
- Produktname: Donau
- Bestell-Nr.: 5NY0410M115E8

Material, Farbe

- Designausleger: Stahl, verzinkt und lackiert, Siteco® eisenglimmer (DB 702S)
- Farbangabe: Siteco® eisenglimmer (DB 702S)

Abmessung, Gewicht

- Gewicht: 22,0kg
- Mastzopf: Zopfmaß: 76mm

Bestell-Nr.: 5NY0410M115E8 | GTIN (EAN): 4039806806314

Maße: Donau, MaAusl Ø76, 1 arm, L1500 Ø60, verz

