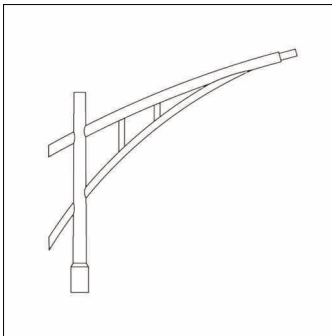


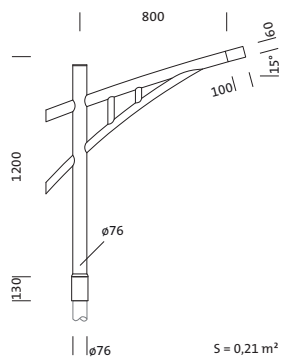
Bestell-Nr.: 5NY0410M108E8 | GTIN (EAN): 4039806806246

Produktbeschreibung: Donau, MaAuslØ76, 1 arm, L800Ø60, verz, DB702S



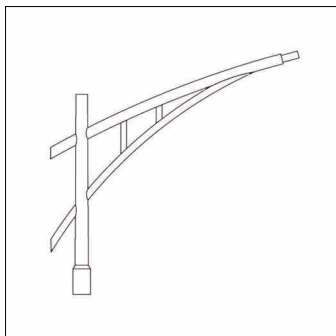
Donau, Mastausleger, Designausleger, aus Stahl, verzinkt und lackiert, Siteco® eisenglimmer (DB 702S), 1armig, Zopfmaß: 76mm (Aufsatz), Auslegermaß: 800mm, Verpackungseinheit: 1 Stück

Gew. (kg): 18,0
GTIN (EAN): 4039806806246



Bestell-Nr.: 5NY0410M108E8 | **GTIN (EAN):** 4039806806246

Technische Detailbeschreibung: Donau, MaAuslØ76, 1arm, L800Ø60, verz, DB702S



Kenndaten

- Produkttyp: Mastausleger
- Produktname: Donau
- Bestell-Nr.: 5NY0410M108E8

Material, Farbe

- Designausleger: Stahl, verzinkt und lackiert, Siteco® eisenglimmer (DB 702S)
- Farbangabe: Siteco® eisenglimmer (DB 702S)

Abmessung, Gewicht

- Gewicht: 18,0kg
- Mastzopf: Zopfmaß: 76mm

Bestell-Nr.: 5NY0410M108E8 | GTIN (EAN): 4039806806246

Maße: Donau, MaAuslØ76, 1arm, L800Ø60, verz, DB702S

