

**Bestell-Nr.:** 51DH11B73FF22 | **GTIN (EAN):** 4058352107270

**Produktbeschreibung:** Lun11mnRdSp,Eb,eng,2780lm830,0/1,5p,si



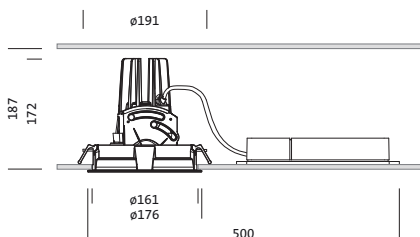
Lunis 11 mini round, Spot, Downlight, LED Bemessungslichtstrom: 2.780lm, Lichtfarbe: 830, mit Klemme, 5polig, Netzanschluss: 220..230V, AC, 50/60Hz, LED-Modul, Leuchtenmodul, aus Aluminium-Druckguss, lackiert, silber, Durchmesser: 176mm, Klemmbereich: 1..40mm, Einbauring, rund, aus PC, verkehrsweiß (RAL 9016), Schutzart (gesamt): IP20, Schutzklasse (gesamt): SK II (Schutzisoliert), Prüfzeichen: CE, zul. Umgebungstemperatur für Innenräume: 0..+35°C, Verpackungseinheit: 1 Stück

IP 20  

**Bestückung:** LED  
**Gew. (kg):** 0,9  
**GTIN (EAN):** 4058352107270

4058352107270  
 51DH11B73FF22

LED 3000K / CRI ≥ 80  $\phi_N$  2780 lm



Bei der Ausführungsplanung zur Elektroinstallation ist zwingend die Montageanleitung zu beachten (zu finden unter [www.siteco.com](http://www.siteco.com))  
 Toleranzen bezogen auf thermische, elektrische und photometrische Daten entsprechend IEC 62722  
 Stand 25.02.2023 - Änderungen und Irrtümer vorbehalten - Vergewissern Sie sich, dass Sie immer den neuesten Stand verwenden -

**Bestell-Nr.:** 51DH11B73FF22 | **GTIN (EAN):** 4058352107270

**Technische Detailbeschreibung:** Lun11mnRdSp,Eb,eng,2780lm830,0/1,5p,si



#### Kenndaten

- Produkttyp: Downlight
- Produktname: Lunis 11 mini round Spot
- Bestell-Nr.: 51DH11B73FF22

#### Lichttechnik | Bestückung | Vorschaltgerät

#### Komponente 1

#### Lichttechnik:

- Abstrahlwinkel: eng strahlend
- UGR Blickrichtung quer zur Leuchte: ≤ 19

#### Bestückung:

- Leuchtmittel: mit High Power LED, LED
- Bemessungslichtstrom: 2780lm
- Lichtausbeute: 102lm/W
- Farbtemperatur: 3000K
- Farbwiedergabeindex: CRI > 80
- Lichtfarbe: 830
- SDCM (Standard Deviation of Colour Matching): MacAdam ≤ 3 SDCM (initial)
- Bemessungsleistung: 27W

#### Betriebsgerät:

- Ansteuerung: EIN/AUS

#### Zertifikate, Standards

- Schutzart: IP20
- Schutzklasse: SK II (Schutzisoliert)
- Temperaturbereich (Betrieb): 0..+35°C
- Prüfzeichen, Kennzeichnung: CE

#### Material, Farbe

- LED-Modul: Aluminium-Druckguss, lackiert, silber
- Leuchtenmodul: Aluminium-Druckguss, lackiert, silber
- Farbangabe: silber
- Einbauring: PC, verkehrsweiß (RAL 9016), rund
- Farbangabe: verkehrsweiß (RAL 9016)

#### Montage

- Montageart, Montageort: Einbau, in der Decke
- Ø Deckenausschnitt: 162mm
- Klemmbereich: 1..40mm
- Anordnung: Einzelanordnung

#### Elektrischer Anschluss

- Anschluss: Klemme, 5polig
- Nennspannung: 220..230V, 50/60Hz, AC

#### Abmessung, Gewicht

- Durchmesser: 176mm
- Höhe: 175mm
- Gewicht: 0,9kg

#### Lebensdauer

- Bemessungslebensdauer: 50000h (L85/B50) bei UT = 25°C

Bestell-Nr.: 51DH11B73FF22 | GTIN (EAN): 4058352107270

Maße: Lun11mnRdSp,Eb,eng,,2780lm830,0/1,5p,si

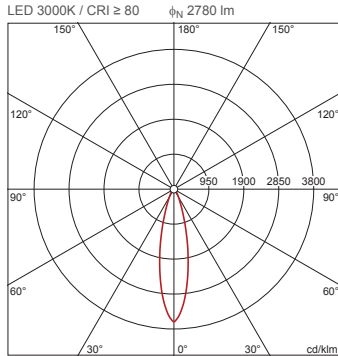


**Bestell-Nr.:** 51DH11B73FF22 | **GTIN (EAN):** 4058352107270

**Planungsdaten:** Lun11mnRdSp,Eb,eng,2780lm830,0/1,5p,si

**51DH11B73FF22: 1x LED  
3000K / CRI ≥ 80**

4058352107270  
51DH11B73FF22



$I_{max}$  3605 cd/klm bei  $\gamma$  0°

Leuchtdichten (cd/m²)

	C 0/180
L80	0
L70	0
L65	0

UGR 14,8 14,8  
X 4H Y 8H  $\rho$  70/50/20 S 0,25H

H(m)	$\phi$ (m)	$E_{max}(lx)$	$E_m(lx)$
2	0,87	2505	1918
3	1,31	1113	853
4	1,74	626	480
5	2,18	401	307
6	2,62	278	213

Anzahl Leuchten im Raum

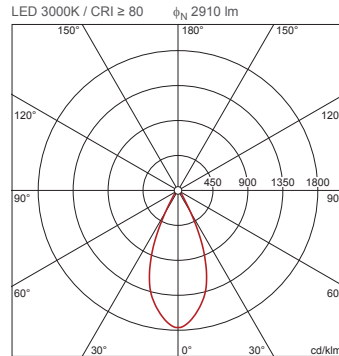
Lh(m)	Reflexionsgrad 70/50/20					
	100		200		500	
2,5	2,5	3,0	2,5	3,0	2,5	3,0
3,0	0,7	0,8	1,3	1,6	3,4	3,9
4,0	1,8	1,6	3,6	3,1	9,1	7,9
5,0	2,0	1,8	3,9	3,7	9,8	9,1
7,5	2,6	2,3	5,2	4,7	13	12
10,0	4,3	3,7	8,6	7,4	22	19
100 m²	4,9	4,5	9,7	8,9	24	22
500 m²	23	21	46	42	115	106

Wartungsfaktor 0,8

Rh = Lh

**51DH11B73FF22 +  
59DL1L0000G0000D0: 1x  
LED 3000K / CRI ≥ 80**

4058352107270 + 4058352030165  
51DH11B73FF22 + 59DL1L0000G0000D0



$I_{max}$  1764 cd/klm bei  $\gamma$  0°

Leuchtdichten (cd/m²)

	C 0/180
L80	0
L70	0
L65	0

UGR 14,7 14,7  
X 4H Y 8H  $\rho$  70/50/20 S 0,25H

H(m)	$\phi$ (m)	$E_{max}(lx)$	$E_m(lx)$
2	1,66	1284	969
3	2,49	571	431
4	3,31	321	242
5	4,14	205	155
6	4,97	143	108

Anzahl Leuchten im Raum

Lh(m)	Reflexionsgrad 70/50/20					
	100		200		500	
2,5	2,5	3,0	2,5	3,0	2,5	3,0
3,0	0,8	0,8	1,5	1,7	3,9	4,2
4,0	1,3	1,2	2,6	2,4	6,4	6,0
5,0	1,6	1,6	3,2	3,3	7,9	8,1
7,5	2,0	2,0	4,0	4,0	10	9,9
10,0	3,1	2,9	6,2	5,8	16	14
100 m²	3,9	3,9	7,8	7,8	19	20
500 m²	19	19	38	38	94	95

Wartungsfaktor 0,8

Rh = Lh