

Bestell-Nr.: 51DH11CD2FG22 | **GTIN (EAN):** 4058352107768

Produktbeschreibung: Lun11mnRdSp,Eb,eng,1980lm840,DA,5p,si



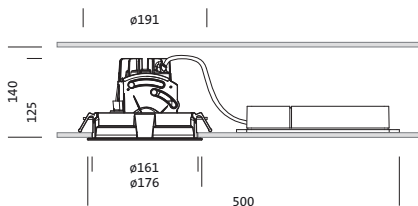
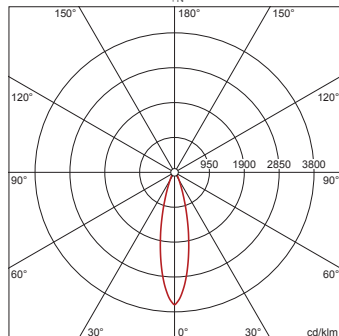
Lunis 11 mini round, Spot, Downlight, LED Bemessungslichtstrom: 1.980lm, Lichtfarbe: 840, mit Klemme, 5polig, Netzanschluss: 220..230V, AC, 50/60Hz, LED-Modul, Leuchtenmodul, aus Aluminium-Druckguss, lackiert, silber, Durchmesser: 176mm, Klemmbereich: 1..40mm, Einbauring, rund, aus PC, verkehrsweiß (RAL 9016), Schutzart (gesamt): IP20, Schutzklasse (gesamt): SK II (Schutzisoliert), Prüfzeichen: CE, zul. Umgebungstemperatur für Innenräume: 0..+35°C, Verpackungseinheit: 1 Stück

IP 20

Bestückung: LED
Gew. (kg): 0,7
GTIN (EAN): 4058352107768

4058352107768
 51DH11CD2FG22

LED 4000K / CRI ≥ 80 ϕ_N 1980 lm



Bestell-Nr.: 51DH11CD2FG22 | GTIN (EAN): 4058352107768

Technische Detailbeschreibung: Lun11mnRdSp,Eb,eng,1980lm840,DA,5p,si



Kenndaten

- Produkttyp: Downlight
- Produktname: Lunis 11 mini round Spot
- Bestell-Nr.: 51DH11CD2FG22

Lichttechnik | Bestückung | Vorschaltgerät

Komponente 1

Lichttechnik:

- Abstrahlwinkel: eng strahlend
- UGR Blickrichtung quer zur Leuchte: ≤ 19

Bestückung:

- Leuchtmittel: mit High Power LED, LED
- Bemessungslichtstrom: 1980lm
- Lichtausbeute: 102lm/W
- Farbtemperatur: 4000K
- Farbwiedergabeindex: CRI > 80
- Lichtfarbe: 840
- SDCM (Standard Deviation of Colour Matching): MacAdam ≤ 3 SDCM (initial)
- Bemessungsleistung: 19W

Betriebsgerät:

- Ansteuerung: DALI

Zertifikate, Standards

- Schutzart: IP20
- Schutzklasse: SK II (Schutzisoliert)
- Temperaturbereich (Betrieb): 0..+35°C
- Prüfzeichen, Kennzeichnung: CE

Material, Farbe

- LED-Modul: Aluminium-Druckguss, lackiert, silber
- Leuchtenmodul: Aluminium-Druckguss, lackiert, silber
- Farbangabe: silber
- Einbauring: PC, verkehrsweiß (RAL 9016), rund
- Farbangabe: verkehrsweiß (RAL 9016)

Montage

- Montageart, Montageort: Einbau, in der Decke
- Ø Deckenausschnitt: 162mm
- Klemmbereich: 1..40mm
- Anordnung: Einzelanordnung

Elektrischer Anschluss

- Anschluss: Klemme, 5polig
- Nennspannung: 220..230V, 50/60Hz, AC

Abmessung, Gewicht

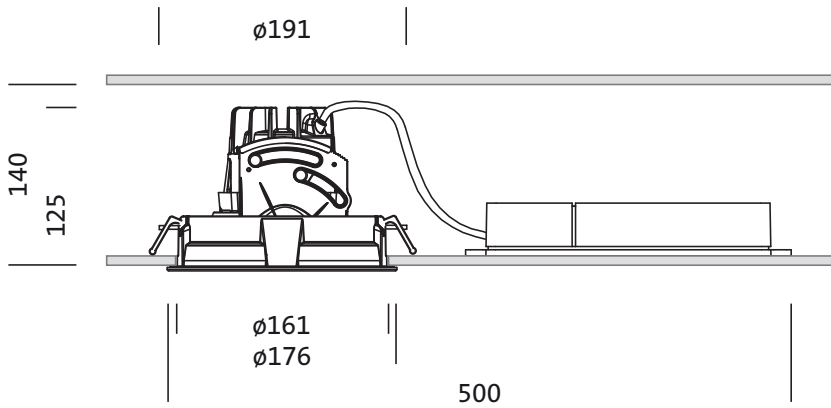
- Durchmesser: 176mm
- Höhe: 125mm
- Gewicht: 0,7kg

Lebensdauer

- Bemessungslebensdauer: 50000h (L85/B50) bei UT = 25°C

Bestell-Nr.: 51DH11CD2FG22 | GTIN (EAN): 4058352107768

Maße: Lun11mnRdSp,Eb,eng,1980lm840,DA,5p,si

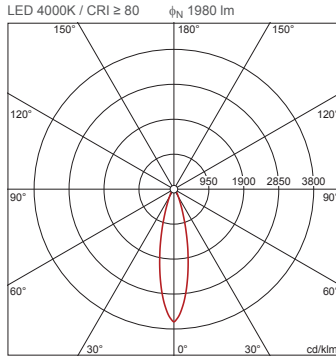


Bestell-Nr.: 51DH11CD2FG22 | **GTIN (EAN):** 4058352107768

Planungsdaten: Lun11mnRdSp,Eb,eng,1980lm840,DA,5p,si

**51DH11CD2FG22: 1x LED
4000K / CRI ≥ 80**

4058352107768
51DH11CD2FG22



I_{max} 3605 cd/klm bei γ 0°

Leuchtdichten (cd/m²)

C 0/180
L80 0
L70 0
L65 0

UGR 13,6 13,6
X 4H Y 8H ρ 70/50/20 S 0,25H

H(m)	ϕ (m)	$E_{max}(lx)$	$E_m(lx)$
2	0,87	1784	1366
3	1,31	793	607
4	1,74	446	342
5	2,18	285	219
6	2,62	198	152

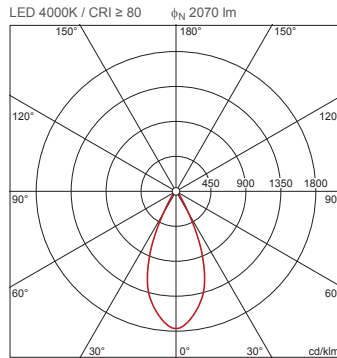
Anzahl Leuchten im Raum

Reflexionsgrad 70/50/20	100		200		500	
	Lh(m)	2,5	3,0	2,5	3,0	2,5
20 m²	0,9	1,1	1,9	2,2	4,7	5,4
30 m²	2,6	2,2	5,1	4,4	13	11
40 m²	2,8	2,6	5,5	5,1	14	13
50 m²	3,6	3,3	7,3	6,6	18	16
75 m²	6,1	5,2	12	10	30	26
100 m²	6,8	6,2	14	12	34	31
500 m²	32	30	65	59	161	148

Wartungsfaktor 0,8 Rh = Lh

**51DH11CD2FG22 +
59DL1L0000G0000D0: 1x
LED 4000K / CRI ≥ 80**

4058352107768 + 4058352030165
51DH11CD2FG22 +
59DL1L0000G0000D0



I_{max} 1764 cd/klm bei γ 0°

Leuchtdichten (cd/m²)

C 0/180
L80 0
L70 0
L65 0

UGR 13,5 13,5
X 4H Y 8H ρ 70/50/20 S 0,25H

H(m)	ϕ (m)	$E_{max}(lx)$	$E_m(lx)$
2	1,66	913	689
3	2,49	406	306
4	3,31	228	172
5	4,14	146	110
6	4,97	101	77

Anzahl Leuchten im Raum

Reflexionsgrad 70/50/20	100		200		500	
	Lh(m)	2,5	3,0	2,5	3,0	2,5
20 m²	1,1	1,2	2,2	2,4	5,4	6,0
30 m²	1,8	1,7	3,6	3,4	9,0	8,4
40 m²	2,2	2,3	4,5	4,6	11	11
50 m²	2,8	2,8	5,7	5,6	14	14
75 m²	4,4	4,1	8,7	8,1	22	20
100 m²	5,5	5,5	11	11	27	28
500 m²	26	27	53	53	132	133

Wartungsfaktor 0,8 Rh = Lh