

**Bestell-Nr.:** 51DH11B71FF22 | **GTIN (EAN):** 4058352107256

**Produktbeschreibung:** Lun11mnRdSp,Eb,eng,1020lm830,0/1,5p,si



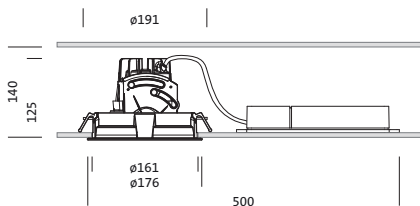
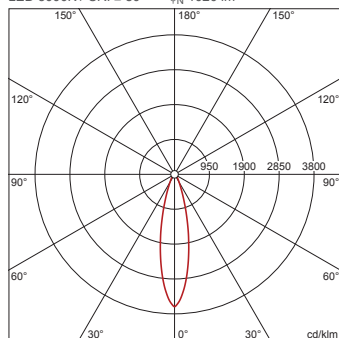
Lunis 11 mini round, Spot, Downlight, LED Bemessungslichtstrom: 1.020lm, Lichtfarbe: 830, mit Klemme, 5polig, Netzanschluss: 220..230V, AC, 50/60Hz, LED-Modul, Leuchtenmodul, aus Aluminium-Druckguss, lackiert, silber, Durchmesser: 176mm, Klemmbereich: 1..40mm, Einbauring, rund, aus PC, verkehrsweiß (RAL 9016), Schutzart (gesamt): IP20, Schutzklasse (gesamt): SK II (Schutzisoliert), Prüfzeichen: CE, zul. Umgebungstemperatur für Innenräume: 0..+35°C, Verpackungseinheit: 1 Stück

IP 20  

**Bestückung:** LED  
**Gew. (kg):** 0,7  
**GTIN (EAN):** 4058352107256

4058352107256  
 51DH11B71FF22

LED 3000K / CRI ≥ 80  $\phi_N$  1020 lm



Bei der Ausführungsplanung zur Elektroinstallation ist zwingend die Montageanleitung zu beachten (zu finden unter [www.siteco.com](http://www.siteco.com))  
 Toleranzen bezogen auf thermische, elektrische und photometrische Daten entsprechend IEC 62722  
 Stand 25.02.2023 - Änderungen und Irrtümer vorbehalten - Vergewissern Sie sich, dass Sie immer den neuesten Stand verwenden -

Bestell-Nr.: 51DH11B71FF22 | GTIN (EAN): 4058352107256

**Technische Detailbeschreibung:** Lun11mnRdSp,Eb,eng,1020lm830,0/1,5p,si



#### Kenndaten

- Produkttyp: Downlight
- Produktname: Lunis 11 mini round Spot
- Bestell-Nr.: 51DH11B71FF22

#### Lichttechnik | Bestückung | Vorschaltgerät

#### Komponente 1

#### Lichttechnik:

- Abstrahlwinkel: eng strahlend
- UGR Blickrichtung quer zur Leuchte: ≤ 19

#### Bestückung:

- Leuchtmittel: mit High Power LED, LED
- Bemessungslichtstrom: 1020lm
- Lichtausbeute: 99lm/W
- Farbtemperatur: 3000K
- Farbwiedergabeindex: CRI > 80
- Lichtfarbe: 830
- SDCM (Standard Deviation of Colour Matching): MacAdam ≤ 3 SDCM (initial)
- Bemessungsleistung: 10W

#### Betriebsgerät:

- Ansteuerung: EIN/AUS

#### Zertifikate, Standards

- Schutzart: IP20
- Schutzklasse: SK II (Schutzisoliert)
- Temperaturbereich (Betrieb): 0..+35°C
- Prüfzeichen, Kennzeichnung: CE

#### Material, Farbe

- LED-Modul: Aluminium-Druckguss, lackiert, silber
- Leuchtenmodul: Aluminium-Druckguss, lackiert, silber
- Farbangabe: silber
- Einbauring: PC, verkehrsweiß (RAL 9016), rund
- Farbangabe: verkehrsweiß (RAL 9016)

#### Montage

- Montageart, Montageort: Einbau, in der Decke
- Ø Deckenausschnitt: 162mm
- Klemmbereich: 1..40mm
- Anordnung: Einzelanordnung

#### Elektrischer Anschluss

- Anschluss: Klemme, 5polig
- Nennspannung: 220..230V, 50/60Hz, AC

#### Abmessung, Gewicht

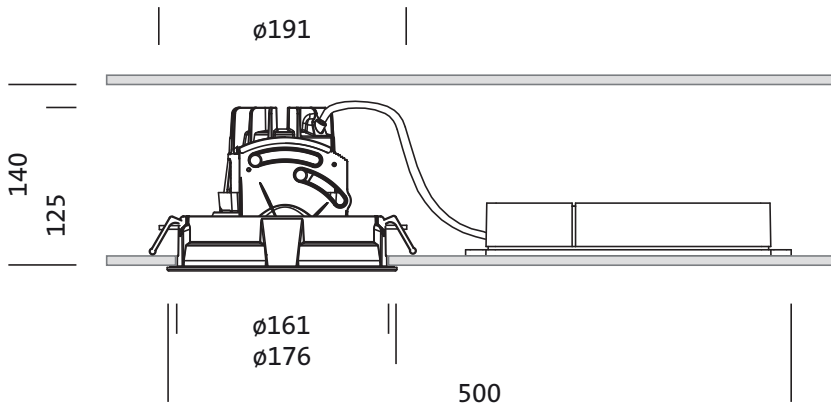
- Durchmesser: 176mm
- Höhe: 125mm
- Gewicht: 0,7kg

#### Lebensdauer

- Bemessungslebensdauer: 50000h (L85/B50) bei UT = 25°C

**Bestell-Nr.:** 51DH11B71FF22 | **GTIN (EAN):** 4058352107256

**Maße:** Lun11mnRdSp,Eb,eng,1020lm830,0/1,5p,si

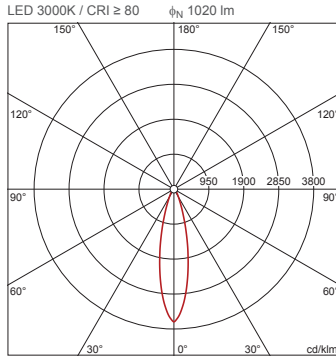


**Bestell-Nr.:** 51DH11B71FF22 | **GTIN (EAN):** 4058352107256

**Planungsdaten:** Lun11mnRdSp,Eb,eng,1020lm830,0/1,5p,si

**51DH11B71FF22: 1x LED  
3000K / CRI ≥ 80**

4058352107256  
51DH11B71FF22



$I_{max}$  3605 cd/klm bei  $\gamma$  0°

Leuchtdichten (cd/m<sup>2</sup>)

C 0/180
L80 0
L70 0
L65 0

UGR 11,3 11,3  
X 4H Y 8H  $\rho$  70/50/20 S 0,25H

H(m)	$\phi$ (m)	$E_{max}(lx)$	$E_m(lx)$
2	0,87	919	704
3	1,31	409	313
4	1,74	230	176
5	2,18	147	113
6	2,62	102	78

Anzahl Leuchten im Raum

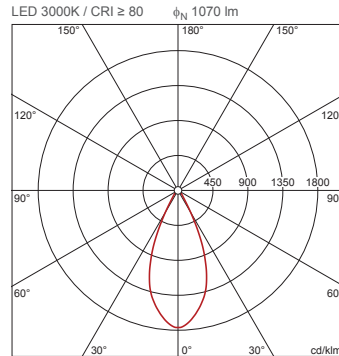
Lh(m)	Reflexionsgrad 70/50/20					
	100		200		500	
2,5	2,5	3,0	2,5	3,0	2,5	3,0
20 m <sup>2</sup>	1,8	2,1	3,7	4,2	9,2	11
30 m <sup>2</sup>	5,0	4,3	9,9	8,6	25	21
40 m <sup>2</sup>	5,4	5,0	11	10,0	27	25
50 m <sup>2</sup>	7,0	6,4	14	13	35	32
75 m <sup>2</sup>	12	10	24	20	59	51
100 m <sup>2</sup>	13	12	26	24	66	61
500 m <sup>2</sup>	63	58	125	115	313	288

Wartungsfaktor 0,8

Rh = Lh

**51DH11B71FF22 +  
59DL1L0000G0000D0: 1x  
LED 3000K / CRI ≥ 80**

4058352107256 + 4058352030165  
51DH11B71FF22 + 59DL1L0000G0000D0



$I_{max}$  1764 cd/klm bei  $\gamma$  0°

Leuchtdichten (cd/m<sup>2</sup>)

C 0/180
L80 0
L70 0
L65 0

UGR 11,2 11,2  
X 4H Y 8H  $\rho$  70/50/20 S 0,25H

H(m)	$\phi$ (m)	$E_{max}(lx)$	$E_m(lx)$
2	1,66	472	356
3	2,49	210	158
4	3,31	118	89
5	4,14	76	57
6	4,97	52	40

Anzahl Leuchten im Raum

Lh(m)	Reflexionsgrad 70/50/20					
	100		200		500	
2,5	2,5	3,0	2,5	3,0	2,5	3,0
20 m <sup>2</sup>	2,1	2,3	4,2	4,6	11	12
30 m <sup>2</sup>	3,5	3,2	7,0	6,5	17	16
40 m <sup>2</sup>	4,3	4,4	8,6	8,8	22	22
50 m <sup>2</sup>	5,5	5,4	11	11	27	27
75 m <sup>2</sup>	8,5	7,8	17	16	42	39
100 m <sup>2</sup>	11	11	21	21	53	53
500 m <sup>2</sup>	51	52	102	103	255	258

Wartungsfaktor 0,8

Rh = Lh