

Bestell-Nr.: 51DJ11CD1WG21 | **GTIN (EAN):** 4058352105412

Produktbeschreibung: Lun11mcRd,Eb,gl,1400lm840,DA,5p,ws

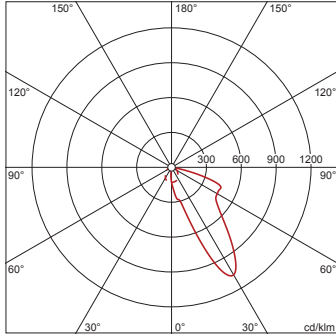


Lunis 11 micro round, Downlight, Lichtlenkung mit Wallwasher, aus hochreflektierendem Aluminium, hochglänzend, Lichtaustritt: direkt strahlend, LED Bemessungslichtstrom: 1.400lm, Lichtfarbe: 840, mit Klemme, 5polig, Netzanschluss: 220..230V, AC, 50/60Hz, LED-Modul, aus Aluminium, hochglänzend, weiß, Durchmesser: 114mm, Klemmbereich: 1..40mm, Einbauring, aus Kunststoff, verkehrsweiß (RAL 9016), Schutzart (gesamt): IP20, Schutzklasse (gesamt): SK II (Schutzisoliert), Prüfzeichen: CE, zul. Umgebungstemperatur für Innenräume: 0..+35°C, Verpackungseinheit: 1 Stück

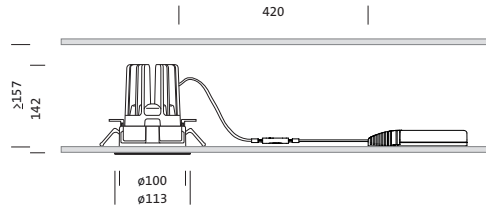
IP 20

4058352105412
51DJ11CD1WG21

LED 4000K / CRI ≥ 80 Φ_N 1400 lm



Bestückung: LED
Gew. (kg): 0,5
GTIN (EAN): 4058352105412



Bestell-Nr.: 51DJ11CD1WG21 | **GTIN (EAN):** 4058352105412

Technische Detailbeschreibung: Lun11mcRd,Eb,gl,1400lm840,DA,5p,ws



Kenndaten

- Produkttyp: Downlight
- Produktname: Lunis 11 micro round
- Bestell-Nr.: 51DJ11CD1WG21

Lichttechnik | Bestückung | Vorschaltgerät

Komponente 1

Lichttechnik:

- Lichtlenkung: Wallwasher aus hochreflektierendem Aluminium, hochglänzend
- Symmetrie: asymmetrisch strahlend
- Lichtaustritt: direkt strahlend

Bestückung:

- Leuchtmittel: mit High Power LED, LED
- Bemessungslichtstrom: 1400lm
- Lichtausbeute: 71lm/W
- Farbtemperatur: 4000K
- Farbwiedergabeindex: CRI > 80
- Lichtfarbe: 840
- SDCM (Standard Deviation of Colour Matching): MacAdam ≤ 3 SDCM (initial)
- Bemessungsleistung: 20W

Betriebsgerät:

- Ansteuerung: DALI

Zertifikate, Standards

- Schutzart: IP20
- Schutzklasse: SK II (Schutzisoliert)
- Temperaturbereich (Betrieb): 0..+35°C
- Prüfzeichen, Kennzeichnung: CE

Material, Farbe

- LED-Modul: Aluminium, hochglänzend, weiß
- Farbangabe: weiß
- Einbauring: Kunststoff, verkehrsweiß (RAL 9016)
- Farbangabe: verkehrsweiß (RAL 9016)

Montage

- Montageart, Montageort: Einbau, in der Decke
- Ø Deckenausschnitt: 100mm
- Klemmbereich: 1..40mm
- Anordnung: Einzelanordnung

Elektrischer Anschluss

- Anschluss: Klemme, 5polig
- Nennspannung: 220..230V, 50/60Hz, AC

Abmessung, Gewicht

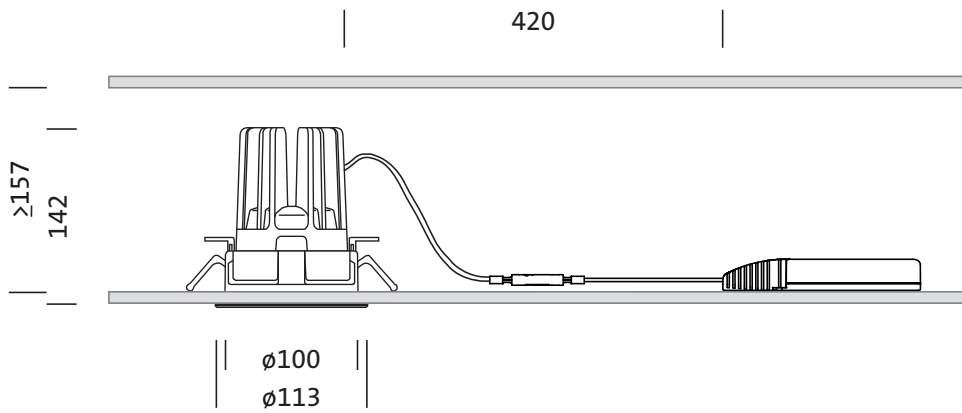
- Durchmesser: 114mm
- Höhe: 144mm
- Gewicht: 0,5kg

Lebensdauer

- Bemessungslebensdauer: 50000h (L85/B50) bei UT = 25°C

Bestell-Nr.: 51DJ11CD1WG21 | GTIN (EAN): 4058352105412

Maße: Lun11mcRd,Eb,gl,1400lm840,DA,5p,ws

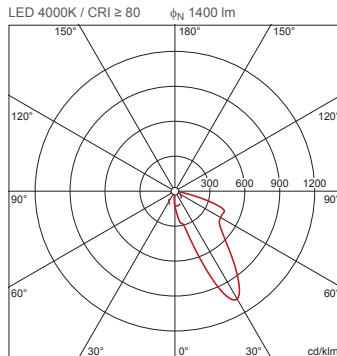


Bestell-Nr.: 51DJ11CD1WG21 | **GTIN (EAN):** 4058352105412

Planungsdaten: Lun11mcRd,Eb,gl,1400lm840,DA,5p,ws

51DJ11CD1WG21: 1x LED
4000K / CRI ≥ 80

4058352105412
 51DJ11CD1WG21



I_{max} 1068 cd/klm bei γ 30°

Leuchtdichten (cd/m²)

C 0/180
 L₈₀ 227775
 L₇₀ 961042
 L₆₅ 813256

UGR 43,5 35,5
 X 4H Y 8H ρ 70/50/20 S 0,25H

Anzahl Leuchten im Raum

Reflexionsgrad 70/50/20

Em(lx)	100		200		500	
Lh(m)	2,5	3,0	2,5	3,0	2,5	3,0
20 m ²	2,2	2,4	4,5	4,9	11	12
30 m ²	3,7	4,4	7,4	8,8	18	22
40 m ²	4,2	4,9	8,4	9,8	21	25
50 m ²	5,0	5,8	10,0	12	25	29
75 m ²	7,8	8,9	16	18	39	45
100 m ²	9,3	10	19	21	47	51
500 m ²	42	44	85	88	211	220

Wartungsfaktor 0,8

Rh = Lh