

**Bestell-Nr.:** 51DK11B72WN21 | **GTIN (EAN):** 4058352132302

**Produktbeschreibung:** Lun11mnRd,Eb,WW,gl,2120lm940,0/1,3p,ws

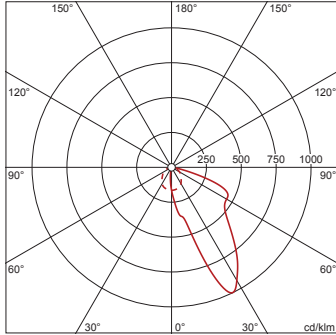


Lunis 11 mini round, Downlight, Lichtlenkung mit Wallwasher, aus hochreflektierendem Aluminium, hochglänzend, Lichtaustritt: direkt strahlend, LED Bemessungslichtstrom: 2.120lm, Lichtfarbe: 940, Vorschaltgerät: EVG, mit Klemme, 3polig, Netzanschluss: 220..230V, AC/DC, 0/50..60Hz, LED-Modul, Leuchtenmodul, aus Aluminium, hochglänzend, weiß, Durchmesser: 176mm, Klemmbereich: 1..40mm, Einbauring, aus Kunststoff, verkehrsweiß (RAL 9016), Schutzart (gesamt): IP20, Schutzklasse (gesamt): SK II (Schutzisoliert), Prüfzeichen: CE, zul. Umgebungstemperatur für Innenräume: 0..+35°C, Verpackungseinheit: 1 Stück

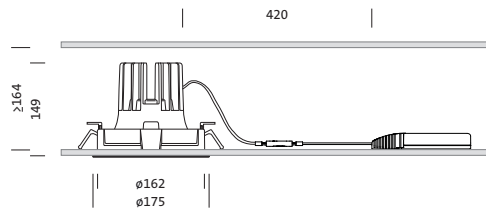
IP 20

4058352132302  
51DK11B72WN21

LED 4000K / CRI ≥ 90  $\Phi_{N}$  2120 lm



**Bestückung:** LED  
**Gew. (kg):** 1,1  
**GTIN (EAN):** 4058352132302



Bei der Ausführungsplanung zur Elektroinstallation ist zwingend die Montageanleitung zu beachten (zu finden unter [www.siteco.com](http://www.siteco.com))

Toleranzen bezogen auf thermische, elektrische und photometrische Daten entsprechend IEC 62722

Stand 24.02.2023 - Änderungen und Irrtümer vorbehalten - Vergewissern Sie sich, dass Sie immer den neuesten Stand verwenden -

**Bestell-Nr.:** 51DK11B72WN21 | **GTIN (EAN):** 4058352132302

**Technische Detailbeschreibung:** Lun11mnRd,Eb,WW,gl,2120lm940,0/1,3p,ws



#### Kenndaten

- Produkttyp: Downlight
- Produktname: Lunis 11 mini round
- Bestell-Nr.: 51DK11B72WN21

#### Lichttechnik | Bestückung | Vorschaltgerät

#### Komponente 1

#### Lichttechnik:

- Lichtlenkung: Wallwasher aus hochreflektierendem Aluminium, hochglänzend
- Abstrahlwinkel: Wallwasher
- Symmetrie: asymmetrisch strahlend
- Lichtaustritt: direkt strahlend

#### Bestückung:

- Leuchtmittel: mit High Power LED, LED
- Bemessungslichtstrom: 2120lm
- Lichtausbeute: 75lm/W
- Farbtemperatur: 4000K
- Farbwiedergabeindex: CRI > 90
- Lichtfarbe: 940
- SDCM (Standard Deviation of Colour Matching): MacAdam ≤ 3 SDCM (initial)
- Bemessungsleistung: 28W

#### Betriebsgerät:

- Vorschaltgerät: EVG
- Ansteuerung: EIN/AUS

#### Zertifikate, Standards

- Schutzart: IP20
- Schutzklasse: SK II (Schutzisoliert)
- Temperaturbereich (Betrieb): 0..+35°C
- Prüfzeichen, Kennzeichnung: CE

#### Material, Farbe

- LED-Modul: Aluminium, hochglänzend, weiß
- Leuchtenmodul: Aluminium, hochglänzend, weiß
- Farbangabe: weiß
- Einbauring: Kunststoff, verkehrsweiß (RAL 9016)
- Farbangabe: verkehrsweiß (RAL 9016)

#### Montage

- Montageart, Montageort: Einbau, in der Decke
- Ø Deckenausschnitt: 162mm
- Klemmbereich: 1..40mm
- Anordnung: Einzelanordnung

#### Elektrischer Anschluss

- Anschluss: Klemme, 3polig
- Nennspannung: 220..230V, 0/50..60Hz, AC/DC

#### Abmessung, Gewicht

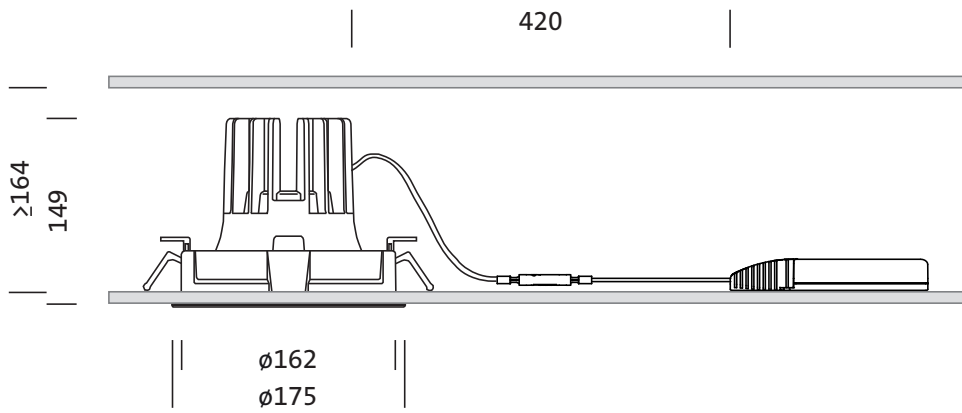
- Durchmesser: 176mm
- Höhe: 148mm
- Gewicht: 1,1kg

#### Lebensdauer

- Bemessungslebensdauer: 50000h (L85/B50) bei UT = 25°C

Bestell-Nr.: 51DK11B72WN21 | GTIN (EAN): 4058352132302

Maße: Lun11mnRd,Eb,WW,gl,2120lm940,0/1,3p,ws



**Bestell-Nr.:** 51DK11B72WN21 | **GTIN (EAN):** 4058352132302

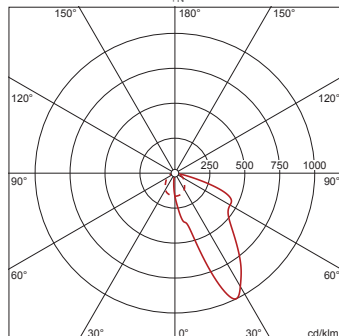
**Planungsdaten:** Lun11mnRd,Eb,WW,gl,2120lm940,0/1,3p,ws

**51DK11B72WN21: 1x LED**  
**4000K / CRI ≥ 90**

4058352132302

51DK11B72WN21

LED 4000K / CRI ≥ 90  $\Phi_N$  2120 lm



$I_{max}$  991 cd/klm bei  $\gamma$  25°

Leuchtdichten (cd/m<sup>2</sup>)

C 0/180  
L<sub>80</sub> 146453  
L<sub>70</sub> 589330  
L<sub>65</sub> 606212

UGR 41,6 34,7  
X 4H Y 8H  $\rho$  70/50/20 S 0,25H

Anzahl Leuchten im Raum

Reflexionsgrad 70/50/20

Em(lx)	100		200		500	
Lh(m)	2,5	3,0	2,5	3,0	2,5	3,0
20 m <sup>2</sup>	1,5	1,6	3,0	3,3	7,6	8,2
30 m <sup>2</sup>	2,2	2,8	4,4	5,6	11	14
40 m <sup>2</sup>	2,7	3,2	5,4	6,3	14	16
50 m <sup>2</sup>	3,3	3,7	6,5	7,4	16	19
75 m <sup>2</sup>	4,7	5,7	9,4	11	24	29
100 m <sup>2</sup>	6,1	6,7	12	13	31	33
500 m <sup>2</sup>	28	29	56	58	139	145

Wartungsfaktor 0,8

Rh = Lh

Bei der Ausführungsplanung zur Elektroinstallation ist zwingend die Montageanleitung zu beachten (zu finden unter [www.siteco.com](http://www.siteco.com))

Toleranzen bezogen auf thermische, elektrische und photometrische Daten entsprechend IEC 62722

Stand 24.02.2023 - Änderungen und Irrtümer vorbehalten - Vergewissern Sie sich, dass Sie immer den neuesten Stand verwenden -