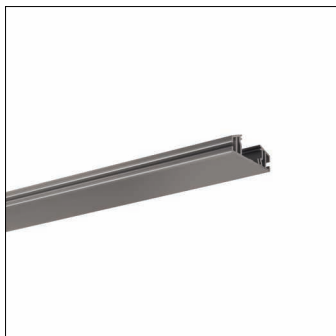


Bestell-Nr.: 5MN91004 | **GTIN (EAN):** 4050737762609

Produktbeschreibung: Vega11MontSch,Pe



Vega® 11, Montageschiene, Montageart: abgehängte Montage, mit Klemme, 3+3polig, max. 2,5mm², Schiene, aus Alu-Strangpreßprofil, eloxiert, natur, Länge: 4.000 mm, Breite: 64 mm, Höhe: 22mm, Schutzart (gesamt): IP20, Prüfzeichen: CE, Verpackungseinheit: 1 Stück

IP 20 CE

Gew. (kg): 4,5
GTIN (EAN): 4050737762609

Bestell-Nr.: 5MN91004 | GTIN (EAN): 4050737762609

Technische Detailbeschreibung: Vega11MontSch,Pe



Kenndaten

- Produkttyp: Montageschiene
- Produktname: Vega® 11
- Bestell-Nr.: 5MN91004

Zertifikate, Standards

- Schutzart: IP20
- Prüfzeichen, Kennzeichnung: CE

Material, Farbe

- Schiene: Alu-Strangpreßprofil, eloxiert, natur
- Farbangabe: natur

Montage

- Montageart, Montageort: abgehängte Montage, an der Decke

Elektrischer Anschluss

- Anschluss: Klemme, 3+3polig, max. 2,5mm²

Abmessung, Gewicht

- Länge: 4000mm
- Breite: 64mm
- Höhe: 22mm
- Gewicht: 4,5kg