

Bestell-Nr.: 5MZ314D04WA | **GTIN (EAN):** 4058352067789

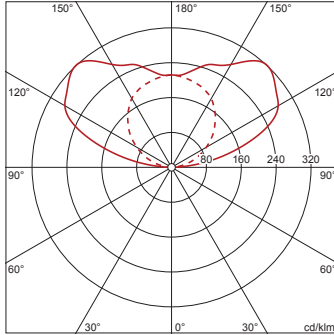
Produktbeschreibung: Scri11,LED16060lm840,DA,L3088,Pe



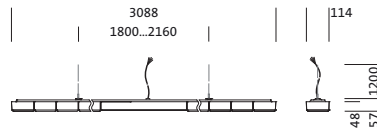
Scriptus® 11, Office-Leuchte, primäre lichttechn. Abdeckung: Linsen, BAP65 ($L \leq 3000 \text{cd/m}^2$), Lichtaustritt: direkt/indirekt strahlend, primäre Lichtcharakteristik: symmetrisch, Montageart: abgehängte Montage, LED, Bemessungslichtstrom: 16.060lm, Lichtausbeute: 133lm/W, Lichtfarbe: 840, Farbtemperatur: 4000K, Vorschaltgerät: EVG-DALI, mit Klemme, 5polig, Netzanschluss: 230V, AC, 50Hz, Bemessungsleistung: 120W, LED, Vorschaltgerät: EVG-DALI, Gehäuse, Leuchtgehäuse, aus Aluminium, verkehrsweiß (RAL 9016), Länge: 3.088mm, Breite: 114mm, Höhe: 57mm, Schutzart (gesamt): IP20, Schutzklasse (gesamt): SK I (Schutzerdung), Prüfzeichen: CE, ENEC, VDE, Schutzzeichen: F, zul. Betriebsumgebungstemperatur: 0...+35°C, Norm: EN 50419, Verpackungseinheit: 1 Stück

4058352067789
5MZ314D04WA

LED 4000K / CRI ≥ 80 Φ_N 6430 lm



Bestückung: LED
Bestückung 2: LED
Gew. (kg): 10,4
GTIN (EAN): 4058352067789



Bestell-Nr.: 5MZ314D04WA | **GTIN (EAN):** 4058352067789

Technische Detailbeschreibung: Scri11,LED16060lm840,DA,L3088,Pe



Kenndaten

- Produkttyp: Office-Leuchte
- Produktname: Scriptus® 11
- Bestell-Nr.: 5MZ314D04WA

Lichttechnik | Bestückung | Vorschaltgerät

Komponente 1

Lichttechnik:

- Abdeckung: Linsen
- Symmetrie: symmetrisch
- Lichtaustritt: direkt/indirekt strahlend
- UGR Blickrichtung längs zur Leuchte: ≤ 19
- UGR Blickrichtung quer zur Leuchte: ≤ 19

Bestückung:

- Leuchtmittel: mit LED

Betriebsgerät:

- Vorschaltgerät: EVG-DALI

Komponente 2

Zertifikate, Standards

- Schutzart: IP20
- Schutzklasse: SK I (Schutzerdung)
- Schutzzeichen: F
- Temperaturbereich (Betrieb): 0..+35°C
- Norm: EN 50419
- Prüfzeichen, Kennzeichnung: CE, ENEC, VDE

Material, Farbe

- Gehäuse: Aluminium, verkehrsweiß (RAL 9016)
- Leuchtengehäuse: Aluminium, verkehrsweiß (RAL 9016)
- Farbangabe: verkehrsweiß (RAL 9016)
- Abdeckung: Linsen

Montage

- Montageart, Montageort: abgehängte Montage, am Seil
- Anordnung: Einzelanordnung

Elektrischer Anschluss

- Anschluss: Klemme, 5polig
- Nennspannung: 230V, 230..240V, 50Hz, AC

Abmessung, Gewicht

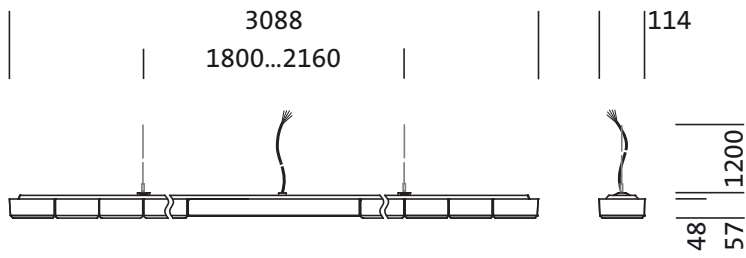
- Länge: 3088mm
- Breite: 114mm
- Höhe: 57mm
- Gewicht: 10,4kg

Lebensdauer

- Bemessungslebensdauer: 50000h (L85/B50) bei UT = 25°C, 50000h (L80/B10) bei UT = 25°C

Bestell-Nr.: 5MZ314D04WA | **GTIN (EAN):** 4058352067789

Maße: Scri11,LED16060lm840,DA,L3088,Pe

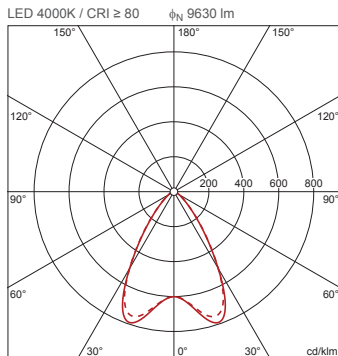


Bestell-Nr.: 5MZ314D04WA | **GTIN (EAN):** 4058352067789

Planungsdaten: Scri11,LED16060lm840,DA,L3088,Pe

5MZ314D04WA: 1x LED
4000K / CRI ≥ 80; individuelle
Einstellung: nur Direktanteil
in Betrieb

4058352067789
 5MZ314D04WA



ϕ_{\downarrow} 100% ϕ_{\uparrow} 0%

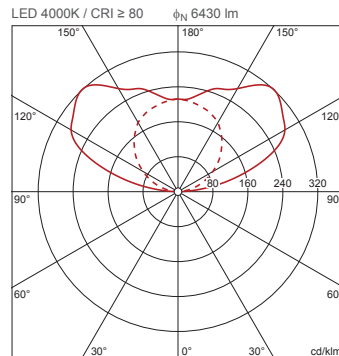
Leuchtdichten (cd/m²)

	C 0/180	C 90/270
L ₈₀	1960	2001
L ₇₀	2482	2520
L ₆₅	2704	2845

UGR 17,2 17,4
 X 4H Y 8H ρ 70/50/20 S 0,25H

5MZ314D04WA: 1x LED
4000K / CRI ≥ 80; individuelle
Einstellung: nur Indirektanteil
in Betrieb

4058352067789
 5MZ314D04WA



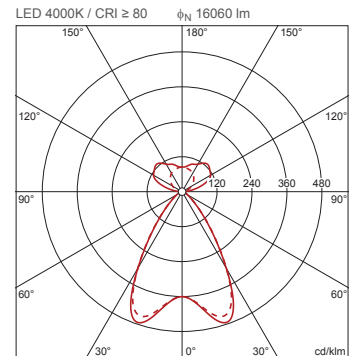
ϕ_{\downarrow} 0% ϕ_{\uparrow} 100%

Leuchtdichten (cd/m²)

	C 0/180	C 90/270
L ₈₀	0	0
L ₇₀	0	0
L ₆₅	0	0

5MZ314D04WA: 1x LED
4000K / CRI ≥ 80;
Werkseinstellung: Direkt-
und Indirektanteil in Betrieb

4058352067789
 5MZ314D04WA



ϕ_{\downarrow} 60% ϕ_{\uparrow} 40%

Leuchtdichten (cd/m²)

	C 0/180	C 90/270
L ₈₀	1960	2001
L ₇₀	2482	2521
L ₆₅	2704	2846

UGR 14,1 14,2
 X 4H Y 8H ρ 70/50/20 S 0,25H