

**Bestell-Nr.:** 5MZ323D04WA | **GTIN (EAN):** 4058352124918

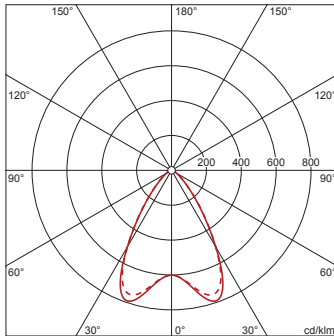
**Produktbeschreibung:** Scri11,LED12070lm840,DA,L2426,Pe



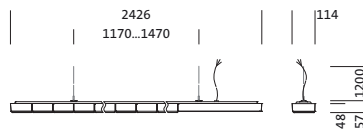
Scriptus® 11, Office-Leuchte, primäre lichttechn. Abdeckung: Linsen, BAP65 ( $L \leq 3000 \text{cd/m}^2$ ), Lichtaustritt: direkt/indirekt strahlend, primäre Lichtcharakteristik: symmetrisch, Montageart: abgehängte Montage, LED, Bemessungslichtstrom: 12.070lm, Lichtausbeute: 133lm/W, Lichtfarbe: 840, Farbtemperatur: 4000K, Vorschaltgerät: EVG-DALI, mit Klemme, 5polig, Netzanschluss: 230V, AC, 50Hz, Bemessungsleistung: 91W, LED, Vorschaltgerät: EVG-DALI, Gehäuse, Leuchtgehäuse, aus Aluminium, verkehrsweiß (RAL 9016), Länge: 2.426mm, Breite: 114mm, Höhe: 57mm, Schutzart (gesamt): IP20, Schutzklasse (gesamt): SK I (Schutzerdung), Prüfzeichen: CE, ENEC, VDE, Schutzzeichen: F, zul. Betriebsumgebungstemperatur: 0...+35°C, Norm: EN 50419, Verpackungseinheit: 1 Stück

4058352124918  
5MZ323D04WA

LED 4000K / CRI  $\geq 80$   $\Phi_N$  7230 lm



Bestückung: LED  
Bestückung 2: LED  
Gew. (kg): 8,1  
GTIN (EAN): 4058352124918



Bestell-Nr.: 5MZ323D04WA | GTIN (EAN): 4058352124918

Technische Detailbeschreibung: Scri11,LED12070lm840,DA,L2426,Pe



#### Kenndaten

- Produkttyp: Office-Leuchte
- Produktname: Scriptus® 11
- Bestell-Nr.: 5MZ323D04WA

#### Lichttechnik | Bestückung | Vorschaltgerät

#### Komponente 1

##### Lichttechnik:

- Abdeckung: Linsen
- Symmetrie: symmetrisch
- Lichtaustritt: direkt/indirekt strahlend
- UGR Blickrichtung längs zur Leuchte:  $\leq 19$
- UGR Blickrichtung quer zur Leuchte:  $\leq 19$

##### Bestückung:

- Leuchtmittel: mit LED

##### Betriebsgerät:

- Vorschaltgerät: EVG-DALI

#### Komponente 2

##### Zertifikate, Standards

- Schutzart: IP20
- Schutzklasse: SK I (Schutzerdung)
- Schutzzeichen: F
- Temperaturbereich (Betrieb): 0..+35°C
- Norm: EN 50419
- Prüfzeichen, Kennzeichnung: CE, ENEC, VDE

##### Material, Farbe

- Gehäuse: Aluminium, verkehrsweiß (RAL 9016)
- Leuchtgehäuse: Aluminium, verkehrsweiß (RAL 9016)
- Farbangabe: verkehrsweiß (RAL 9016)
- Abdeckung: Linsen

##### Montage

- Montageart, Montageort: abgehängte Montage, am Seil
- Anordnung: Einzelanordnung

##### Elektrischer Anschluss

- Anschluss: Klemme, 5polig
- Nennspannung: 230V, 230..240V, 50Hz, AC

#### Abmessung, Gewicht

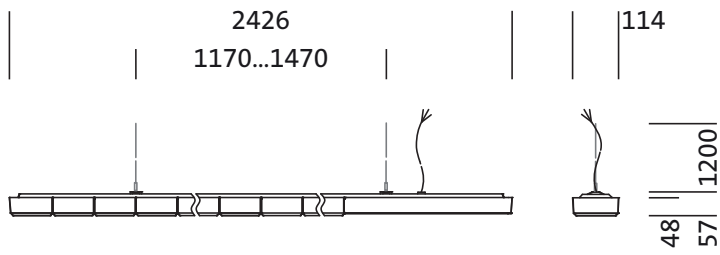
- Länge: 2426mm
- Breite: 114mm
- Höhe: 57mm
- Gewicht: 8,1kg

#### Lebensdauer

- Bemessungslebensdauer: 50000h (L85/B50) bei UT = 25°C

**Bestell-Nr.:** 5MZ323D04WA | **GTIN (EAN):** 4058352124918

**Maße:** Scri11,LED12070lm840,DA,L2426,Pe

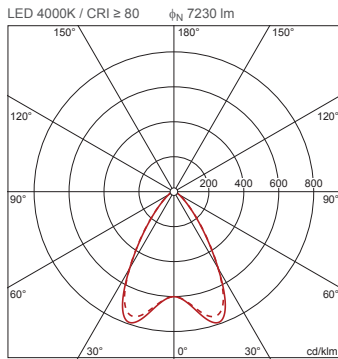


Bestell-Nr.: 5MZ323D04WA | GTIN (EAN): 4058352124918

Planungsdaten: Scri11,LED12070lm840,DA,L2426,Pe

**5MZ323D04WA: 1x LED**  
**4000K / CRI ≥ 80; individuelle**  
**Einstellung: nur Direktanteil**  
**in Betrieb**

4058352124918  
 5MZ323D04WA



$\phi_{\downarrow}$  100%  $\phi_{\uparrow}$  0%

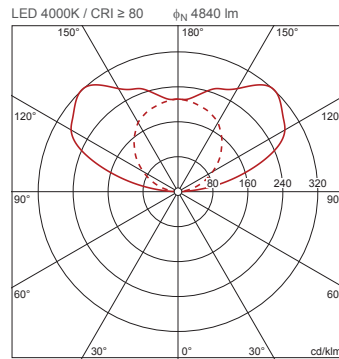
Leuchtdichten (cd/m<sup>2</sup>)

	C 0/180	C 90/270
L <sub>80</sub>	1962	2003
L <sub>70</sub>	2485	2523
L <sub>65</sub>	2706	2848

UGR 17,2 17,4  
 X 4H Y 8H  $\rho$  70/50/20 S 0,25H

**5MZ323D04WA: 1x LED**  
**4000K / CRI ≥ 80; individuelle**  
**Einstellung: nur Indirektanteil**  
**in Betrieb**

4058352124918  
 5MZ323D04WA



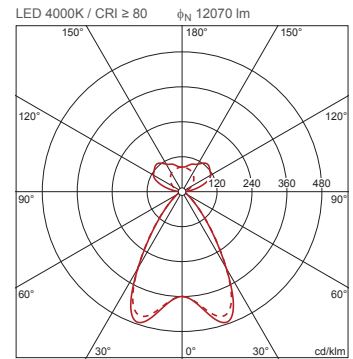
$\phi_{\downarrow}$  0%  $\phi_{\uparrow}$  100%

Leuchtdichten (cd/m<sup>2</sup>)

	C 0/180	C 90/270
L <sub>80</sub>	0	0
L <sub>70</sub>	0	0
L <sub>65</sub>	0	0

**5MZ323D04WA: 1x LED**  
**4000K / CRI ≥ 80;**  
**Werkseinstellung: Direkt-**  
**und Indirektanteil in Betrieb**

4058352124918  
 5MZ323D04WA



$\phi_{\downarrow}$  60%  $\phi_{\uparrow}$  40%

Leuchtdichten (cd/m<sup>2</sup>)

	C 0/180	C 90/270
L <sub>80</sub>	1962	2003
L <sub>70</sub>	2485	2523
L <sub>65</sub>	2707	2849

UGR 14,1 14,2  
 X 4H Y 8H  $\rho$  70/50/20 S 0,25H