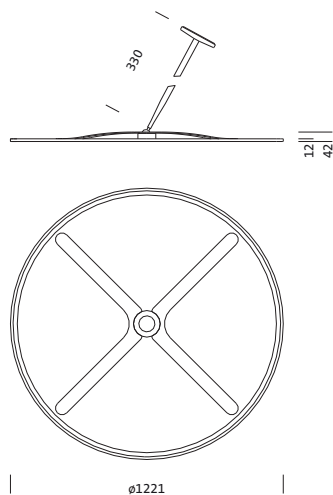


Bestell-Nr.: 5NW13991KC | **GTIN (EAN):** 4039806449634

Produktbeschreibung: SMI,1200,Fresnel-Ref100,PMMA,Alu,gl

Spiegel-Werfer-Reflektor, für Siteco Mirrortec® Indoor, Kugelgelenk-Pendelabhängung, Gehäuse, kreisförmig, aus Aluminium, lackiert, weißaluminium (RAL 9006), Fresnel Reflektor 100, aus PMMA, Alu bedampft, hochglänzend, Lichtpunkt-Zerlegung, Fresnelstruktur, Durchmesser: 1.200 mm

Gew. (kg): 13,8
GTIN (EAN): 4039806449634



Bei der Ausführungsplanung zur Elektroinstallation ist zwingend die Montageanleitung zu beachten (zu finden unter www.siteco.com)
Toleranzen bezogen auf thermische, elektrische und photometrische Daten entsprechend IEC 62722
Stand 24.02.2023 - Änderungen und Irrtümer vorbehalten - Vergewissern Sie sich, dass Sie immer den neuesten Stand verwenden -

Bestell-Nr.: 5NW13991KC | **GTIN (EAN):** 4039806449634

Technische Detailbeschreibung: SMI,1200,Fresnel-Ref100,PMMA,Alu,gl

Kenndaten

- Produkttyp: Spiegel-Werfer-Reflektor
- Produktname: Siteco Mirrortec® Indoor
- Bestell-Nr.: 5NW13991KC

Lichttechnik | Bestückung | Vorschaltgerät

Komponente 2

Lichttechnik:

- Lichtlenkung: Fresnel Reflektor 100 aus PMMA, Alu bedampft, hochglänzend
- Entblendung: Lichtpunkt-Zerlegung, Fresnelstruktur
- Abstrahlwinkel: eng strahlend
- Symmetrie: symmetrisch strahlend

Material, Farbe

- Kugelgelenk-Pendelabhängung: Aluminium, lackiert, weißaluminium (RAL 9006), kreisförmig
- Gehäuse: Aluminium, lackiert, weißaluminium (RAL 9006), kreisförmig
- Farbangabe: weißaluminium (RAL 9006)

Montage

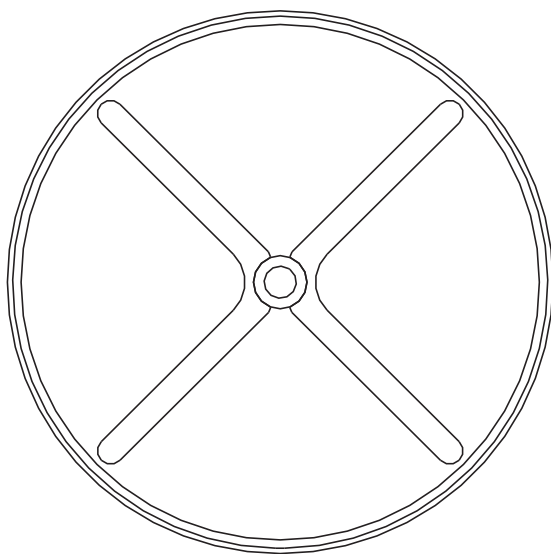
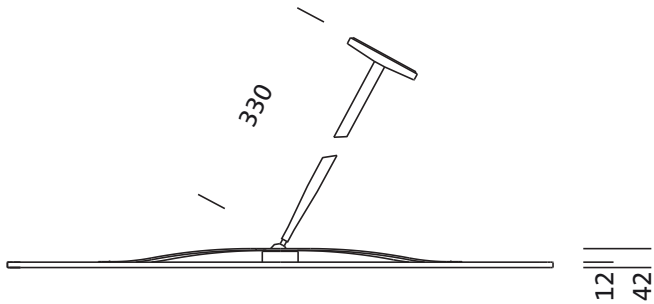
- Montageart, Montageort: abgependelte Montage, an der Decke, an der Wand
- Anordnung: Einzelanordnung

Abmessung, Gewicht

- Durchmesser: 1200mm
- Gewicht: 13,8kg

Bestell-Nr.: 5NW13991KC | GTIN (EAN): 4039806449634

Maße: SMI,1200,Fresnel-Ref100,PMMA,Alu,gl



$\varnothing 1221$