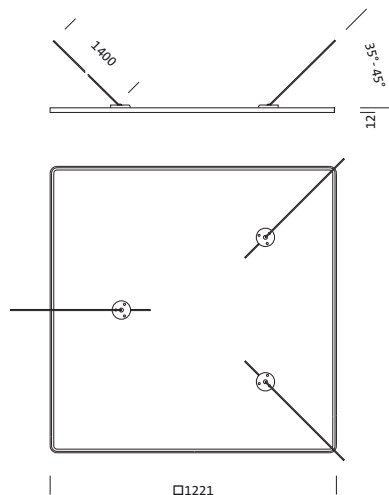


Bestell-Nr.: 5NW14093QC | GTIN (EAN): 4039806568489

Produktbeschreibung: SMI,Fresnel-Ref100,PMMA,Alu,gl

Spiegel-Werfer-Reflektor, für SITECO Mirrortec Indoor, Seilabhänger, Gehäuse, quadratisch, aus Aluminium, lackiert, weißaluminium (RAL 9006), Fresnel Reflektor 100, aus PMMA, Alu bedampft, hochglänzend, Lichtpunkt-Zerlegung, Fresnelstruktur, Länge: 1.200 mm, Breite: 1.200 mm

Gew. (kg): 8,6
GTIN (EAN): 4039806568489



Bei der Ausführungsplanung zur Elektroinstallation ist zwingend die Montageanleitung zu beachten (zu finden unter www.siteco.com)
Toleranzen bezogen auf thermische, elektrische und photometrische Daten entsprechend IEC 62722
Stand 14.02.2026 - Änderungen und Irrtümer vorbehalten - Vergewissern Sie sich, dass Sie immer den neuesten Stand verwenden -

Bestell-Nr.: 5NW14093QC | **GTIN (EAN):** 4039806568489

Technische Detailbeschreibung: SMI,Fresnel-Ref100,PMMA,Alu,gl

Kenndaten

- Produkttyp: Spiegel-Werfer-Reflektor
- Produktname: SITECO Mirrortec Indoor
- Bestell-Nr.: 5NW14093QC

Lichttechnik | Bestückung | Vorschaltgerät

Komponente 2

Lichttechnik:

- Lichtlenkung: Fresnel Reflektor 100 aus PMMA, Alu bedampft, hochglänzend
- Entblendung: Lichtpunkt-Zerlegung, Fresnelstruktur
- Abstrahlwinkel: breit strahlend
- Symmetrie: asymmetrisch strahlend

Material, Farbe

- Seilabhängiger: Aluminium, lackiert, weißaluminium (RAL 9006), quadratisch
- Gehäuse: Aluminium, lackiert, weißaluminium (RAL 9006), quadratisch

Montage

- Montageart, Montageort: abgependelte Montage, an der Decke
- Anordnung: Einzelanordnung

Abmessung, Gewicht

- Länge: 1200mm
- Breite: 1200mm
- Gewicht: 8,6kg

Bestell-Nr.: 5NW14093QC | GTIN (EAN): 4039806568489

Maße: SMI,Fresnel-Refll100,PMMA,Alu,gl

