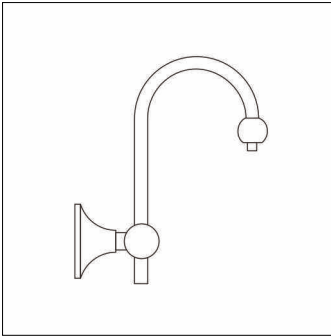




**Bestell-Nr.:** 5NY15601XW08 | **GTIN (EAN):** 4039806214416

**Technische Detailbeschreibung:** GrGlocke,WaAusl,1arm,lack,DB702S



#### **Kenndaten**

- Produkttyp: Wandausleger
- Produktname: Große Glocke
- Bestell-Nr.: 5NY15601XW08

#### **Material, Farbe**

- Wandausleger: Stahl, verzinkt, lackiert, Siteco® eisenglimmer (DB 702S), mit Bajonettverschluss
- Farbangabe: Siteco® eisenglimmer (DB 702S)

#### **Abmessung, Gewicht**

- Höhe: 1040mm
- Gewicht: 13,0kg

Bestell-Nr.: 5NY15601XW08 | GTIN (EAN): 4039806214416

Maße: GrGlocke, WaAusl, 1arm, lack, DB702S

