

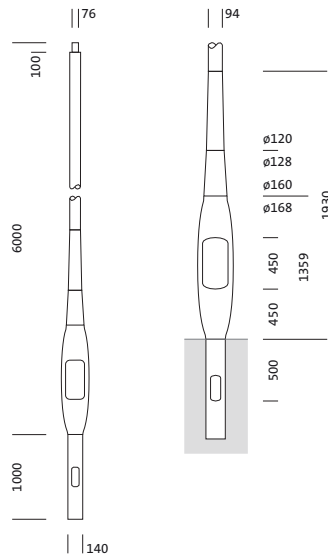
**Bestell-Nr.:** 5NY513726008 | **GTIN (EAN):** 4058352175002

**Produktbeschreibung:** Mast,NEV2,kon.rd,Alu,lack,DB702S,6m,Ø76



Mast, Mast, konisch rund, aus Aluminium, lackiert, Siteco® eisenglimmer (DB 702S), Höhe: 6,0m, Zopfmaß: 76mm (Aufsatz), Erdstück: h= 1000mm / Ø= 140mm, Norm: DIN EN 40, Verpackungseinheit: 1 Stück

Gew. (kg): 28,3  
GTIN (EAN): 4058352175002



Bei der Ausführungsplanung zur Elektroinstallation ist zwingend die Montageanleitung zu beachten (zu finden unter [www.siteco.com](http://www.siteco.com))  
Toleranzen bezogen auf thermische, elektrische und photometrische Daten entsprechend IEC 62722  
Stand 22.12.2023 - Änderungen und Irrtümer vorbehalten - Vergewissern Sie sich, dass Sie immer den neuesten Stand verwenden -

**Bestell-Nr.:** 5NY513726008 | **GTIN (EAN):** 4058352175002

**Technische Detailbeschreibung:** Mast,NEV2,kon.rd,Alu,lack,DB702S,6m,Ø76



#### Kenndaten

- Produkttyp: Mast
- Produktname: Mast
- Bestell-Nr.: 5NY513726008

#### Zertifikate, Standards

- Norm: DIN EN 40

#### Material, Farbe

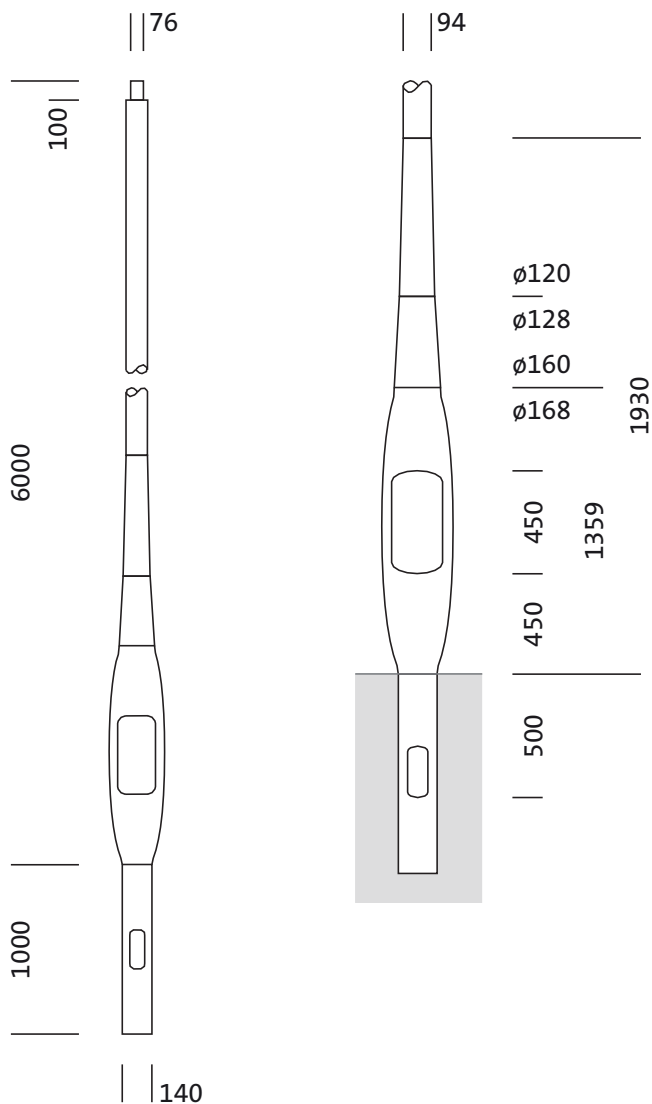
- Mast: Aluminium, lackiert, Siteco® eisenglimmer (DB 702S), konisch rund, mit abgesetztem Zopf
- Farbangabe: Siteco® eisenglimmer (DB 702S)

#### Abmessung, Gewicht

- Höhe: 6,0m
- Gewicht: 28,3kg
- Mastzopf: Zopfmaß: 76mm
- Erdstück: h= 1000mm / Ø= 140mm

**Bestell-Nr.:** 5NY513726008 | **GTIN (EAN):** 4058352175002

**Maße:** Mast,NEV2,kon.rd,Alu,lack,DB702S,6m,Ø76



Bei der Ausführungsplanung zur Elektroinstallation ist zwingend die Montageanleitung zu beachten (zu finden unter [www.siteco.com](http://www.siteco.com))  
 Toleranzen bezogen auf thermische, elektrische und photometrische Daten entsprechend IEC 62722  
 Stand 22.12.2023 - Änderungen und Irrtümer vorbehalten - Vergewissern Sie sich, dass Sie immer den neuesten Stand verwenden -