

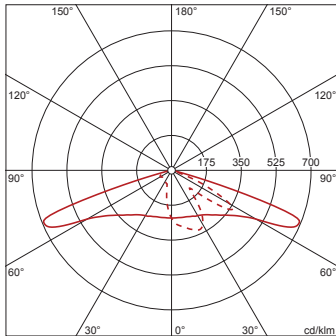
**Bestell-Nr.:** 5XA7682D3C4AC | **GTIN (EAN):** 4058352222935

**Produktbeschreibung:** FL20md,PL61,18470lm750,PlusDA,MastAd



4058352222935  
5XA7682D3C4AC

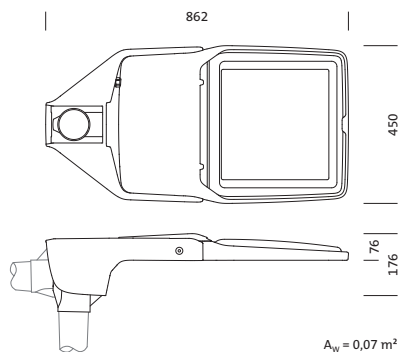
LED 5000K / CRI ≥ 70     $\Phi_{N}$  18470 lm



Floodlight FL 20 midi, Fluter, primäre Lichtlenkung mit Linse, aus Kunststoff, primäre lichttechn. Abdeckung: Schutzscheibe, aus Einscheiben-Sicherheitsglas, klar, Lichtverteilung: PL61, Lichtaustritt: direkt strahlend, primäre Lichtcharakteristik: asymmetrisch, Montageart: Ansatz, Aufsatz, LED, High Power LED, Bemessungslichtstrom: 18.470lm, Lichtausbeute: 130lm/W, Lichtfarbe: 750, Farbtemperatur: 5000K, Vorschaltgerät: EVG Plus, Steuerung: flexible Lichtstromparametrierung, zeitabhängige Lichtstromsteuerung, digitale Kommunikationsschnittstelle, Überhitzungsschutz, Leistungsreduzierung, elektronische Leistungsreduzierung, mit Klemme, 5polig, max. 2,5mm<sup>2</sup>, Netzanschluss: 220..240V, AC, 50/60Hz, Bemessungsleistung: 142W, LED-Einheit, aus Aluminium-Druckguss, pulverbeschichtet, Siteco® eisenglimmer (DB 702S), Korrosivitätskategorie C5 mid gemäß DIN EN ISO 12944, Mastflansch bitte separat bestellen, inkl. 1x M20 Kabelverschraubung für Leitung, Ø 6, 5..12mm, Neigung einstellbar: 0°, 3°, 8°, 15°, Länge: 862mm, Breite: 450mm, Höhe: 176mm, Gehäuserahmen, aus Aluminium-Druckguss, pulverbeschichtet, Siteco® eisenglimmer (DB 702S), Mastflanschadapter, aus Aluminium-Druckguss, pulverbeschichtet, Siteco® eisenglimmer (DB 702S), DALI, Schutzart (gesamt): IP66, Schutzklasse (gesamt): SK II (Schutzisoliert), Prüfzeichen: CE, ENEC, VDE, Schutzzeichen: D, zul. Betriebsumgebungstemperatur: -40..+40°C, zul. Betriebsumgebungstemperatur für Außenanwendungen: -40..+50°C, Norm: DIN EN 12944, Verpackungseinheit: 1 Stück



**Bestückung:** LED  
**Gew. (kg):** 15,9  
**GTIN (EAN):** 4058352222935



Bei der Ausführungsplanung zur Elektroinstallation ist zwingend die Montageanleitung zu beachten (zu finden unter [www.siteco.com](http://www.siteco.com))

Toleranzen bezogen auf thermische, elektrische und photometrische Daten entsprechend IEC 62722

Stand 13.04.2024 - Änderungen und Irrtümer vorbehalten - Vergewissern Sie sich, dass Sie immer den neuesten Stand verwenden -

Bestell-Nr.: 5XA7682D3C4AC | GTIN (EAN): 4058352222935

Technische Detailbeschreibung: FL20md,PL61,18470lm750,PlusDA,MastAd



#### Kenndaten

- Produkttyp: Fluter
- Produktname: Floodlight FL 20 midi
- Bestell-Nr.: 5XA7682D3C4AC

#### Lichttechnik | Bestückung | Vorschaltgerät

#### Komponente 1

#### Lichttechnik:

- Lichtlenkung: Linse aus Kunststoff
- Abdeckung: Schutzscheibe, klar
- Lichtverteilung: PL61
- Symmetrie: asymmetrisch strahlend
- Lichtaustritt: direkt strahlend

#### Bestückung:

- Leuchtmittel: mit High Power LED, LED
- Bemessungslichtstrom: 18470lm
- Lichtausbeute: 130lm/W
- Farbtemperatur: 5000K
- Farbwiedergabeindex: CRI > 70
- Lichtfarbe: 750
- Bemessungsleistung: 142W

#### Betriebsgerät:

- Vorschaltgerät: EVG Plus
- Ansteuerung: Plus/DALI
- Ausstattung: Überhitzungsschutz, Leistungsreduzierung, digitale Kommunikationsschnittstelle, zeitabhängige Lichtstromsteuerung, flexible Lichtstromparametrierung
- Schaltungsart: elektronische Leistungsreduzierung

#### Zertifikate, Standards

- Schutzart: IP66
- Schutzklasse: SK II (Schutzisoliert)
- Schutzzeichen: D
- Temperaturbereich (Betrieb): -40..+40°C
- Norm: DIN EN 12944
- Korrosionsschutz: Korrosivitätskategorie C5 mid gemäß DIN EN ISO 12944
- Prüfzeichen, Kennzeichnung: CE, ENEC, VDE

#### Material, Farbe

- LED-Einheit: Aluminium-Druckguss, pulverbeschichtet, Siteco® eisenglimmer (DB 702S), Mastflansch bitte separat bestellen, Neigung einstellbar: 0°, 3°, 8°, 15°, inkl. 1x M20 Kabelverschraubung für Leitung, Ø 6,5..12mm
- Farbangabe: Siteco® eisenglimmer (DB 702S)
- Gehäuserahmen: Aluminium-Druckguss, pulverbeschichtet, Siteco® eisenglimmer (DB 702S)
- Farbangabe: Siteco® eisenglimmer (DB 702S)
- Mastflanschadapter: Aluminium-Druckguss, pulverbeschichtet, Siteco® eisenglimmer (DB 702S)
- Farbangabe: Siteco® eisenglimmer (DB 702S)
- Abdeckung: Schutzscheibe aus Einscheiben-Sicherheitsglas

#### Montage

- Montageart, Montageort: Ansatz, Aufsatz, am Mast, am Mastausleger
- Anordnung: Einzelanordnung
- Zusatz: mit Mastflanschadapter

#### Elektrischer Anschluss

- Anschluss: Klemme, 5polig, max. 2,5mm<sup>2</sup>
- Nennspannung: 220..240V, 50/60Hz, AC
- Stoßspannungsfestigkeit: 10kV 1,2/50µs

#### Abmessung, Gewicht

- Länge: 862mm
- Breite: 450mm
- Höhe: 176mm
- Gewicht: 15,9kg

#### Lichtemission

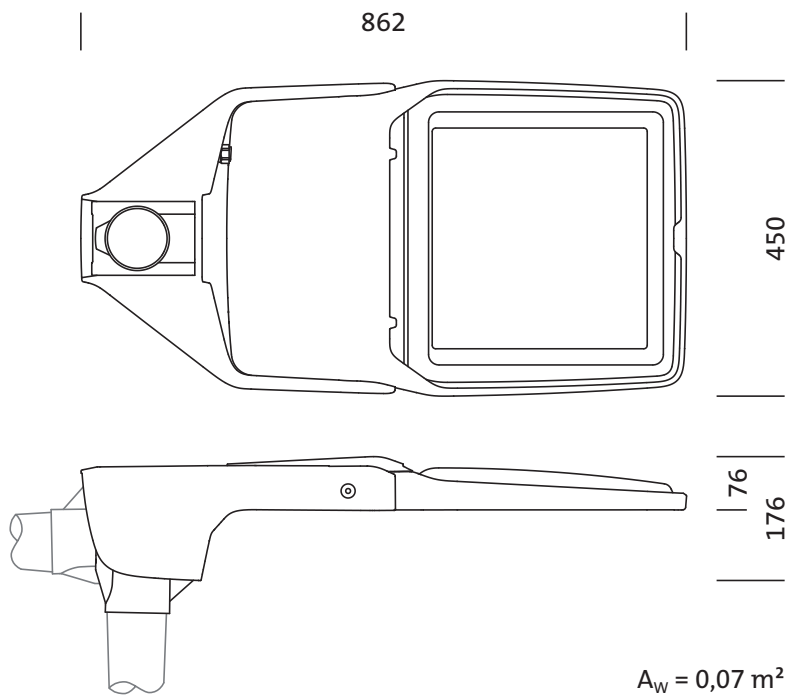
- Lichtemission: 0% bei 0° Neigung

#### Lebensdauer

- Bemessungslebensdauer: 100000h (L97/B10) bei UT = 25°C, 50000h (L98/B10) bei UT = 25°C

**Bestell-Nr.:** 5XA7682D3C4AC | **GTIN (EAN):** 4058352222935

**Maße:** FL20md,PL61,18470lm750,PlusDA,MastAd



$A_w = 0,07 \text{ m}^2$

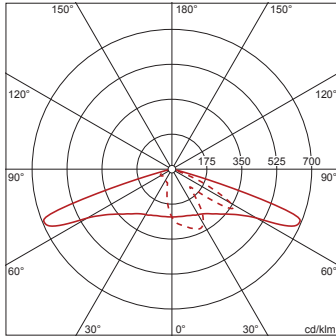
**Bestell-Nr.:** 5XA7682D3C4AC | **GTIN (EAN):** 4058352222935

**Planungsdaten:** FL20md,PL61,18470lm750,PlusDA,MastAd

**5XA7682D3C4AC: 1x LED**  
**5000K / CRI  $\geq$  70**

4058352222935  
5XA7682D3C4AC

LED 5000K / CRI  $\geq$  70  $\Phi_N$  18470 lm



— C 0/180    - - - C 90/270

Lichtstärkeklasse nach  
EN13201-2: G3