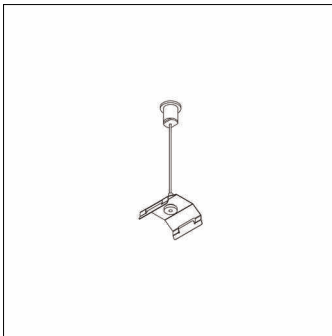


Bestell-Nr.: 59MX300020X | **GTIN (EAN):** 4058352606001

Produktbeschreibung: Sil21,Seilabh.m.Hülse,1.2m

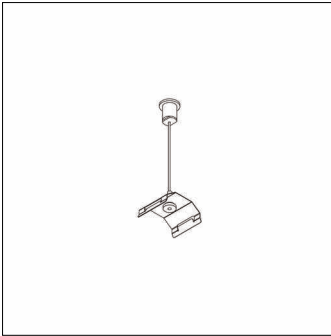


Silica® 21, Seilabhangung, Deckenhulse, aus Stahl, Seil, aus Stahl, verzinkt,
Verpackungseinheit: 1 Stuck

Gew. (kg): 0,1
GTIN (EAN): 4058352606001

Bestell-Nr.: 59MX300020X | **GTIN (EAN):** 4058352606001

Technische Detailbeschreibung: Sil21,Seilabh.m.Hülse,1.2m



Kenndaten

- Produkttyp: Seilabhängung
- Produktname: Silica® 21
- Bestell-Nr.: 59MX300020X

Material, Farbe

- Deckenhülse: Stahl
- Seil: Stahl, verzinkt, Seil, Ø 1,2mm

Montage

- Empfohlene Abhängehöhe: bis zu 1,2m

Abmessung, Gewicht

- Gewicht: 0,1kg