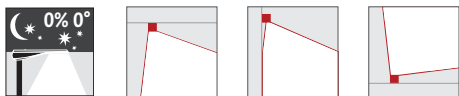


Bestell-Nr.: 5XA7592E1K22 | GTIN (EAN): 4058352501344

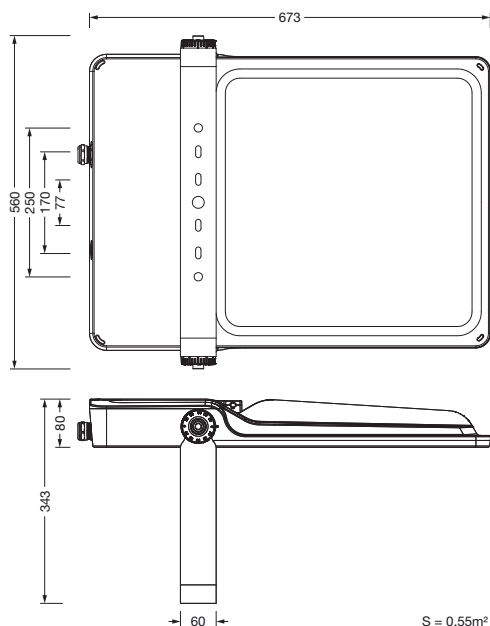
Produktbeschreibung: SiC31mx,PL32,65000lm730,DA



SiCompact® 31 maxi, Fluter, primäre Lichtlenkung mit Linse, aus Kunststoff, aus Einscheiben-Sicherheitsglas, klar, Lichtverteilung: PL32, Lichtaustritt: direkt strahlend, primäre Lichtcharakteristik: asymmetrisch, Montageart: Anbau, LED, High Power LED, Bemessungslichtstrom: 65.000lm, Lichtausbeute: 133lm/W, Lichtfarbe: 730, Farbtemperatur: 3000K, Vorschaltgerät: EVG-DALI, mit Klemme, 5polig, Netzanschluss: 220..240V, AC, 50/60Hz, Bemessungsleistung: 490W, aus Aluminium-Druckguss, pulverbeschichtet, weißaluminium (RAL 9006), Länge: 790mm, Breite: 560mm, Höhe: 85mm, Bügel, aus Stahlblech, pulverbeschichtet, weißaluminium (RAL 9006), Schutzart (gesamt): IP66, Schutzklasse (gesamt): SK I (Schutzerdung), Prüfzeichen: CE, Schlagfestigkeit: IK08, zul. Betriebsumgebungstemperatur: -30..+35°C, zul. Betriebsumgebungstemperatur für Außenanwendungen: -30..+45°C, zul. Lagertemperatur: -30..+65°C, Verpackungseinheit: 1 Stück

IP 66 IK 08  

Bestückung: LED
Gew. (kg): 17,0
GTIN (EAN): 4058352501344



Bei der Ausführungsplanung zur Elektroinstallation ist zwingend die Montageanleitung zu beachten (zu finden unter www.siteco.com)
Toleranzen bezogen auf thermische, elektrische und photometrische Daten entsprechend IEC 62722
Stand 24.02.2023 - Änderungen und Irrtümer vorbehalten - Vergewissern Sie sich, dass Sie immer den neuesten Stand verwenden -

Bestell-Nr.: 5XA7592E1K22 | **GTIN (EAN):** 4058352501344

Technische Detailbeschreibung: SiC31mx,PL32,65000lm730,DA



Kenndaten

- Produkttyp: Fluter
- Produktname: SiCompact® 31 maxi
- Bestell-Nr.: 5XA7592E1K22

Lichttechnik | Bestückung | Vorschaltgerät

Komponente 1

Lichttechnik:

- Lichtlenkung: Linse aus Kunststoff
- Lichtverteilung: PL32
- Symmetrie: asymmetrisch strahlend
- Lichtaustritt: direkt strahlend

Bestückung:

- Leuchtmittel: mit High Power LED, LED
- Bemessungslichtstrom: 65000lm
- Lichtausbeute: 133lm/W
- Farbtemperatur: 3000K
- Farbwiedergabeindex: CRI > 70
- Lichtfarbe: 730
- SDCM (Standard Deviation of Colour Matching): MacAdam ≤ 5 SDCM (initial)
- Bemessungsleistung: 490W

Betriebsgerät:

- Vorschaltgerät: EVG-DALI
- Ansteuerung: DALI

Zertifikate, Standards

- Schutzart: IP66
- Schutzklasse: SK I (Schutzerdung)
- Schlagfestigkeit: IK08
- Temperaturbereich (Betrieb): -30...+35°C
- Prüfzeichen, Kennzeichnung: CE

Material, Farbe

- Farbangabe: weißaluminium (RAL 9006)
- Bügel: Stahlblech, pulverbeschichtet, weißaluminium (RAL 9006)
- Farbangabe: weißaluminium (RAL 9006)

Montage

- Montageart, Montageort: Anbau, am Tragwerk, an der Traverse, an der Wand
- Anordnung: Einzelanordnung
- Zusatz: mit Tragbügel

Elektrischer Anschluss

- Anschluss: Klemme, 5polig
- Nennspannung: 220..240V, 50/60Hz, AC
- Stoßspannungsfestigkeit: 10kV 1,2/50µs

Abmessung, Gewicht

- Länge: 790mm
- Breite: 560mm
- Höhe: 85mm
- Gewicht: 17,0kg

Lichtemission

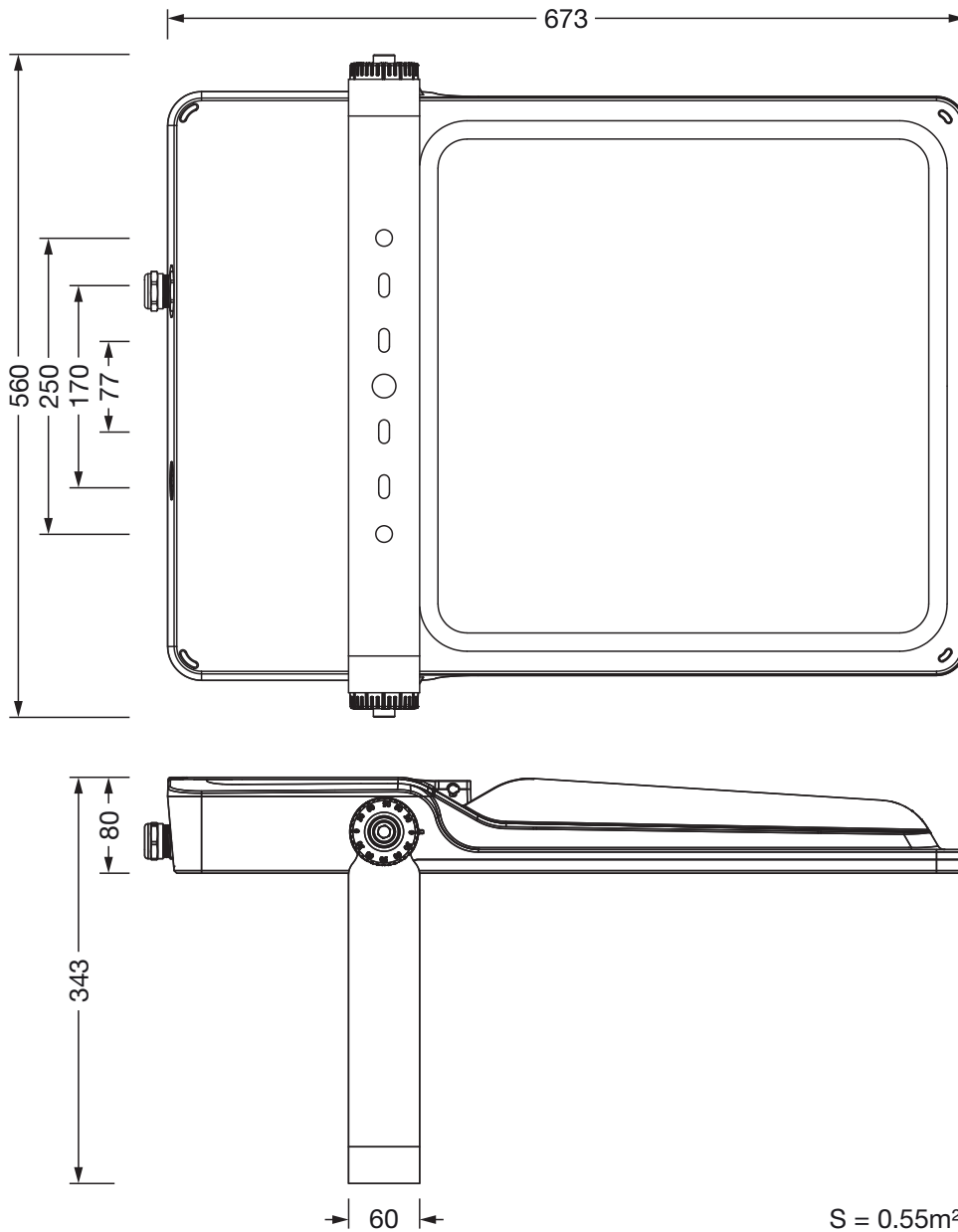
- Lichtemission: 0% bei 0° Neigung

Lebensdauer

- Bemessungslebensdauer: 100000h (L80/B50) bei UT = 25°C

Bestell-Nr.: 5XA7592E1K22 | GTIN (EAN): 4058352501344

Maße: SiC31mx,PL32,65000lm730,DA



Bei der Ausführungsplanung zur Elektroinstallation ist zwingend die Montageanleitung zu beachten (zu finden unter www.siteco.com)
Toleranzen bezogen auf thermische, elektrische und photometrische Daten entsprechend IEC 62722
Stand 24.02.2023 - Änderungen und Irrtümer vorbehalten - Vergewissern Sie sich, dass Sie immer den neuesten Stand verwenden -