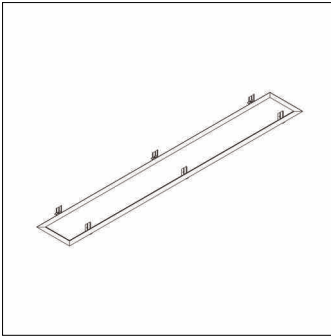


**Bestell-Nr.:** 59MQ16005021 | **GTIN (EAN):** 4058352465363

**Produktbeschreibung:** Apol-,f.Leu.1545x181

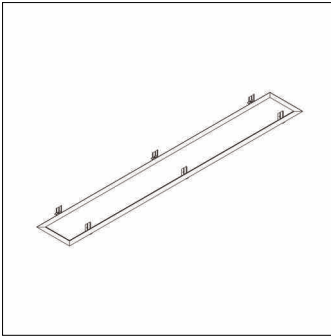


Apollon®, Deckeneinbaurahmen, Montageart: Einbau, Einbau-Rahmen, aus Stahlblech, weiß, Länge: 1.589mm, Breite: 223mm, Verpackungseinheit: 1 Stück

Gew. (kg): 1,0  
GTIN (EAN): 4058352465363

**Bestell-Nr.:** 59MQ16005021 | **GTIN (EAN):** 4058352465363

**Technische Detailbeschreibung:** Apol-,f.Leu.1545x181



#### **Kenndaten**

- Produkttyp: Deckeneinbaurahmen
- Produktname: Apollon®
- Bestell-Nr.: 59MQ16005021

#### **Material, Farbe**

- Einbau-Rahmen: Stahlblech, weiß
- Farbangabe: weiß

#### **Montage**

- Montageart, Montageort: Einbau, in der Decke
- Zusatz: für Leuchte Lx B= 1545 x 181mm

#### **Abmessung, Gewicht**

- Länge: 1589mm
- Breite: 223mm
- Gewicht: 1,0kg