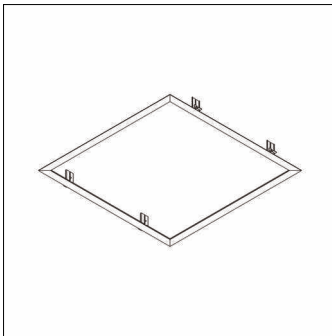


**Bestell-Nr.:** 59MQ11005021 | **GTIN (EAN):** 4058352465325

**Produktbeschreibung:** Apol-,f.Leu.M625

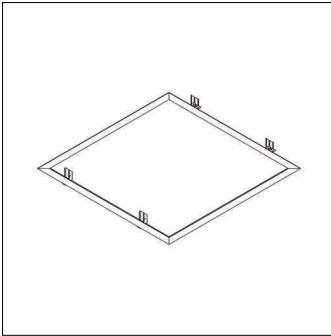


Apollon®, Deckeneinbaurahmen, Montageart: Einbau, Einbau-Rahmen, aus Stahlblech, weiß, Länge: 663mm, Breite: 663mm, Verpackungseinheit: 1 Stück

Gew. (kg): 0,7  
GTIN (EAN): 4058352465325

Bestell-Nr.: 59MQ11005021 | GTIN (EAN): 4058352465325

**Technische Detailbeschreibung: Apol-,f.Leu.M625**



#### **Kenndaten**

- Produkttyp: Deckeneinbaurahmen
- Produktname: Apollon®
- Bestell-Nr.: 59MQ11005021

#### **Material, Farbe**

- Einbau-Rahmen: Stahlblech, weiß
- Farbangabe: weiß

#### **Montage**

- Montageart, Montageort: Einbau, in der Decke
- Zusatz: für Leuchte M625

#### **Abmessung, Gewicht**

- Länge: 663mm
- Breite: 663mm
- Gewicht: 0,7kg