

Bestell-Nr.: 5XA779224O01AA | GTIN (EAN): 4058352537817

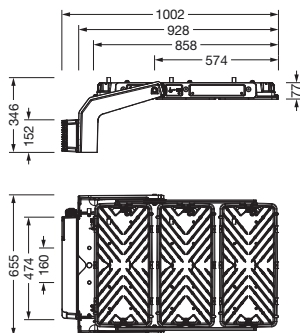
Produktbeschreibung: FL11mxpro,RSD11,163830lm957,DMX+RDM



Floodlight FL 11 maxi pro Fluter; Lichtlenkung mit Linse aus PMMA; Abdeckscheibe aus Einscheiben-Sicherheitsglas, klar; Lichtverteilung: RSD11, rotations-symmetrisch direkt strahlend, LEDFarbtemperatur: 5700K, Bemessungslichtstrom: 163.830lm, Farbwiedergabe: CRI > 90, Lichtfarbe: 957; Lichtausbeute: 111lm/W; Helligkeitssteuerung: DMX+RDM; mit Klemme, 6polig, max. 2,5mm<sup>2</sup>, Netzanschluss: 220..240V/380..400V AC, 50/60Hz, Stoßspannungsfestigkeit: Line to Ground: 10kV, staubdichtes LED-Modul, LED Einheit ohne ESD-Umgebung tauschbar, EVG einzeln tauschbar, kein Nachglimmen bei DALI-Off- / DMX-Off-Befehl, Dimmbereich 10..100%; 1481W Fluter mit 3x LED-Einheit aus Aluminium-Druckguss, lackiert grau; Länge: 1.003mm / Breite: 651mm / Höhe: 338mm; Tragbügel, aus Aluminium-Druckguss, unbehandelt, natur, Ausstattung: Power, Schutzart (gesamt): IP66; Schutzklasse (gesamt): SK I (Schutzerdung); Prüfzeichen: CE; Ballwurfsicherheit: ballwurfsicher, Schlagfestigkeit: IK07; Bemessungsumgebungstemperatur 10°C, nur für Aussenanlagen, zul. Betriebsumgebungstemperatur: -40..+30°C, zul. Lagertemperatur: -40..+85°C; Verpackungseinheit: 1 Stück

IP 66 IK 07   CE

Bestückung: LED  
Gew. (kg): 29,4  
GTIN (EAN): 4058352537817



**Bestell-Nr.:** 5XA779224O01AA | **GTIN (EAN):** 4058352537817

**Technische Detailbeschreibung:** FL11mxpro,RSD11,163830lm957,DMX+RDM



#### Kenndaten

- Produkttyp: Fluter
- Produktname: Floodlight FL 11 maxi pro
- Bestell-Nr.: 5XA779224O01AA

#### Lichttechnik | Bestückung | Vorschaltgerät

#### Komponente 1

##### Lichttechnik:

- Lichtlenkung: Linse aus PMMA
- Abdeckung: Abdeckscheibe, klar
- Lichtverteilung: RSD11
- Symmetrie: rotations-symmetrisch
- Lichtaustritt: direkt strahlend

##### Bestückung:

- Leuchtmittel: mit LED
- Bemessungslichtstrom: 163830lm
- Lichtausbeute: 111lm/W
- Farbtemperatur: 5700K
- Farbwiedergabeindex: CRI > 90
- Lichtfarbe: 957
- Bemessungsleistung: 1481W

##### Betriebsgerät:

- Ansteuerung: DMX+RDM

#### Zertifikate, Standards

- Schutzart: IP66
- Schutzklasse: SK I (Schutzerdung)
- Schlagfestigkeit: IK07
- Temperaturbereich (Betrieb): -40..+30°C
- Zusatz: nur für Aussenanlagen, Bemessungsumgebungstemperatur 10°C
- Prüfzeichen, Kennzeichnung: CE

#### Material, Farbe

- LED-Einheit: Aluminium-Druckguss, lackiert, grau
- Anzahl: 3 Stück
- Farbangabe: grau
- Tragbügel: Aluminium-Druckguss, unbehandelt, natur
- Farbangabe: natur
- Abdeckung: Abdeckscheibe aus Einscheiben-Sicherheitsglas

#### Montage

- Montageart, Montageort: Anbau, am Tragwerk, an der Decke, an der Traverse
- Anordnung: Einzelanordnung
- Zusatz: mit Tragbügel

#### Elektrischer Anschluss

- Anschluss: Klemme, 6polig, max. 2,5mm<sup>2</sup>
- Nennspannung: 220..240V/380..400V, 50/60Hz, AC
- Stoßspannungsfestigkeit: Line to Ground: 10kV

#### Abmessung, Gewicht

- Länge: 1003mm
- Breite: 651mm
- Höhe: 338mm
- Gewicht: 29,4kg

#### Lichtemission

- Lichtemission: 0% bei 0° Neigung

#### Lebensdauer

- Bemessungslebensdauer: 10000h (L96/B10) bei UT = 10°C, 75000h (L80/B10) bei UT = 10°C

Bestell-Nr.: 5XA779224O01AA | GTIN (EAN): 4058352537817

Maße: FL11mxpro,RSD11,163830Im957,DMX+RDM



Bei der Ausführungsplanung zur Elektroinstallation ist zwingend die Montageanleitung zu beachten (zu finden unter [www.siteco.com](http://www.siteco.com))  
Toleranzen bezogen auf thermische, elektrische und photometrische Daten entsprechend IEC 62722  
Stand 01.03.2024 - Änderungen und Irrtümer vorbehalten - Vergewissern Sie sich, dass Sie immer den neuesten Stand verwenden -