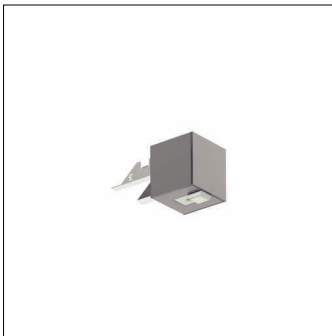


Bestell-Nr.: 59MX2BW000SA | GTIN (EAN): 4058352608845

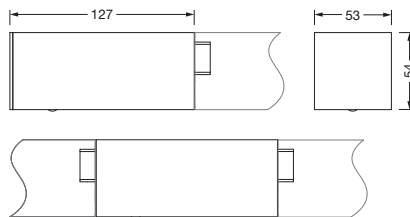
Produktbeschreibung: Sil21,SensMoPR3S,lokSteu,PIR-Sens



Silica® 21Sensor-Modul PR3-S, Slave, lokale Steuerung, dimmbar,
Montageanordnung: Einzel-/Bandanordnung, Montageart: Einsteckmontage,
Montageort: an der Leuchte, aus Alu-Strangpreßprofil, Schutzart (gesamt):
IP20, Schutzklasse (gesamt): SK I (Schutzerdung), Prüfzeichen: CE, 1 x PIR-
Bewegungssensor, 1 x Lichtsensor, Verpackungseinheit: 1 Stück

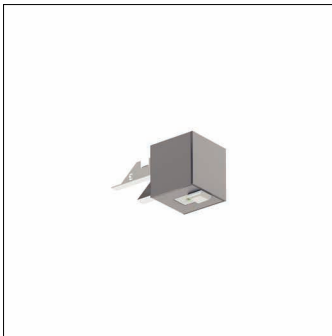
IP 20  

Gew. (kg): 0,3
GTIN (EAN): 4058352608845



Bestell-Nr.: 59MX2BW000SA | GTIN (EAN): 4058352608845

Technische Detailbeschreibung: Sil21,SensMoPR3S,lokSteu,PIR-Sens



Kenndaten

- Systemfamilie: SITECO Connect 31 Wireless
- Produkttyp: Lichtmanagement-Komponente
- Produktname: Silica® 21
- Bestell-Nr.: 59MX2BW000SA

Lichttechnik | Bestückung | Vorschaltgerät

Komponente 1

Betriebsgerät:

- Ansteuerung: Bluetooth® mesh 4.2, dimmbar

Zertifikate, Standards

- Schutzart: IP20
- Schutzklasse: SK I (Schutzerdung)
- Temperaturbereich (Betrieb): 0..+40°C
- Prüfzeichen, Kennzeichnung: CE

Material, Farbe

- Gehäuse: Alu-Strangpreßprofil, eloxiert, weißaluminium (RAL 9006), für Leuchten mit Darklight-Reflektor
- Farbangabe: weißaluminium (RAL 9006)

Montage

- Montageart, Montageort: Einsteckmontage, an der Leuchte
- Montagehöhe: 2,5..5m
- Anordnung: Einzel-/Bandanordnung
- Zusatz: für Anbauleuchten, für Pendelleuchten

Abmessung, Gewicht

- Länge: 127mm
- Breite: 53mm
- Höhe: 54mm
- Gewicht: 0,3kg

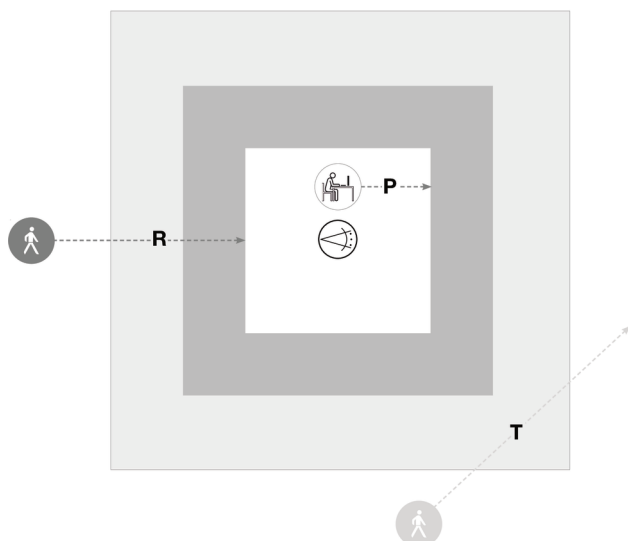
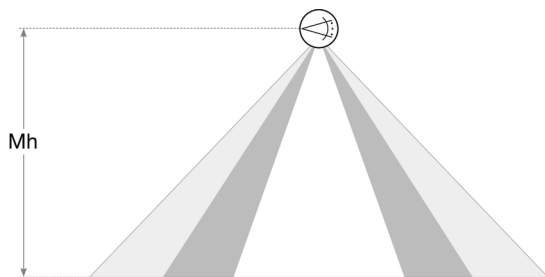
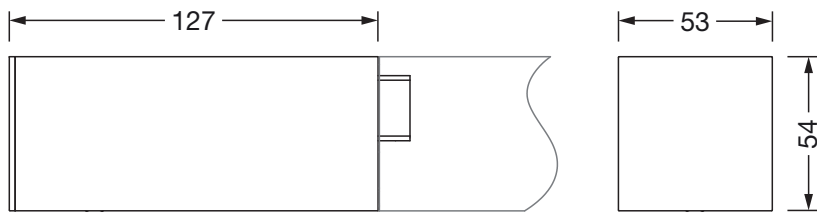
Eingänge

1x PIR-Bewegungssensor

- Anschluss: PIR-Sensor (Passiv-Infrarot)

Bestell-Nr.: 59MX2BW000SA | GTIN (EAN): 4058352608845

Maße: Sil21, SensMoPR3S, lokSteu, PIR-Sens



Sensor PR3

Mh	R	T	P
2,5m	ca. 3x3m	ca. 4x5m	ca. 2x2m
3,5m	ca. 4x4m	ca. 5x6m	ca. 3x3m

Bei der Ausführungsplanung zur Elektroinstallation ist zwingend die Montageanleitung zu beachten (zu finden unter www.siteco.com)
 Toleranzen bezogen auf thermische, elektrische und photometrische Daten entsprechend IEC 62722
 Stand 17.11.2023 - Änderungen und Irrtümer vorbehalten - Vergewissern Sie sich, dass Sie immer den neuesten Stand verwenden -