

Bestell-Nr.: 51FB10DP437B3H | **GTIN (EAN):** 4058352519936

Produktbeschreibung: Mon21em,diff,3860lm840,DA2NL3h,PMMA



Monsun® 21 emergency, Feuchtraumleuchte, Kettenabhängiger, primäre lichttechn. Abdeckung: Abdeckwanne, aus PMMA, Lichtaustritt: direkt strahlend, primäre Lichtcharakteristik: symmetrisch, Montageart: vertikale Montage, horizontale Montage, Anbau, abgehängte Montage, LED, Bemessungslichtstrom: 3.860lm, Lichtausbeute: 140lm/W, Lichtfarbe: 840, Farbtemperatur: 4000K, Vorschaltgerät: EVG-DALI, mit Klemme, 5+3polig, max. 2,5mm², Netzanschluss: 220..240V, AC, 50/60Hz, Bemessungsleistung: 28W, Vorschaltgerät: Einzelbatterie-Element, Akku: NiCd, 4,5Ah, Netzanschluss: 230V, Gehäuse, aus Polyester, glasfaserverstärkt, unbehandelt, hellgrau, inkl. Kettenabhängiger, Länge: 1.590mm, Breite: 90mm, Höhe: 88mm, Abdeckwanne-Verschluss, aus Edelstahl (V2A), Deckenmontage-Element, aus Edelstahl (V2A), Kettenabhängiger, aus Edelstahl (V2A), Schutzart (gesamt): IP66, Schutzklasse (gesamt): SK I (Schutzerdung), Prüfzeichen: CE, UKCA, Schutzzeichen: D, Schlagfestigkeit: IK04, zul. Betriebsumgebungstemperatur: +5..+25°C, Norm: EN 60598-2-1, EN 50419, EN 60598-2-22, entspricht den Anforderungen von IFS (International Featured Standards) für Sicherheit und Qualität in der Lebensmittelindustrie, für Innen- oder überdachte Außenmontage, keine direkte Beschneigung, keine direkte Sonnenbestrahlung, kein direkter Regen, Kontaktieren Sie ihren Verkaufsberater, bevor Sie die Leuchten in Anwendungen mit unklarer chemischer Belastung, großen Temperaturschwankungen oder kondensatbildender Luftfeuchtigkeit einsetzen, LABS-Konformität geprüft gemäß VDMA 24364:2018-05, Verpackungseinheit: 1 Stück



Bestückung: LED
 Gew. (kg): 3,3
 GTIN (EAN): 4058352519936



Bestell-Nr.: 51FB10DP437B3H | **GTIN (EAN):** 4058352519936

Technische Detailbeschreibung: Mon21em,diff,3860lm840,DA2NL3h,PMMA



Kenndaten

- Produkttyp: Feuchtraumleuchte
- Produktname: Monsun® 21 emergency
- Bestell-Nr.: 51FB10DP437B3H

Lichttechnik | Bestückung | Vorschaltgerät

Komponente 1

Lichttechnik:

- Abdeckung: Abdeckwanne
- Abstrahlwinkel: diffus strahlend
- Symmetrie: symmetrisch
- Lichtaustritt: direkt strahlend

Bestückung:

- Zusatz: mit zentraler Selbsttestfunktion gemäß 60598-2-22 über DALI

Betriebsgerät:

- Vorschaltgerät: Einzelbatterie-Element
- Akku: NiCd
- Nennbetriebsdauer: 3h

Komponente 2

Zertifikate, Standards

- Schutzart: IP66
- Schutzklasse: SK I (Schutzerdung)
- Schlagfestigkeit: IK04
- Schutzzeichen: D
- Temperaturbereich (Betrieb): +5..+25°C
- Zusatz: entspricht den Anforderungen von IFS (International Featured Standards) für Sicherheit und Qualität in der Lebensmittelindustrie, für Innen- oder überdachte Außenmontage, keine direkte Beschneigung, keine direkte Sonnenbestrahlung, kein direkter Regen, LABS-Konformität geprüft gemäß VDMA 24364:2018-05, Kontaktieren Sie ihren Verkaufsberater, bevor Sie die Leuchten in Anwendungen mit unklarer chemischer Belastung, großen Temperaturschwankungen oder kondensatbildender Luftfeuchtigkeit einsetzen
- Norm: EN 50419, EN 60598-2-1, EN 60598-2-22
- Prüfzeichen, Kennzeichnung: CE, UKCA

Material, Farbe

- Gehäuse: Polyester, glasfaserverstärkt, unbehandelt, hellgrau, inkl. Kettenabhängiger
- Farbangabe: hellgrau
- Abdeckwannen-Verschluss: Edelstahl (V2A)
- Anzahl: 10 Stück
- Deckenmontage-Element: Edelstahl (V2A), Deckenbefestigung beigelegt
- Anzahl: 2 Stück
- Kettenabhängiger: Edelstahl (V2A)
- Anzahl: 2 Stück
- Abdeckung: Abdeckwanne aus PMMA

Montage

- Montageart, Montageort: abgehängte Montage, Anbau, horizontale Montage, vertikale Montage, an der Decke, an der Wand, an der Licross® Montageschiene
- Anordnung: Einzel-/Bandanordnung
- Zusatz: Leuchte inklusive Befestigungszubehör für Deckenanbau; für andere Montagearten: Montagezubehör bitte zusätzlich bestellen

Elektrischer Anschluss

- Anschluss: Klemme, 5+3polig, max. 2,5mm²
- Nennspannung: 220..240V, 50/60Hz, AC

Abmessung, Gewicht

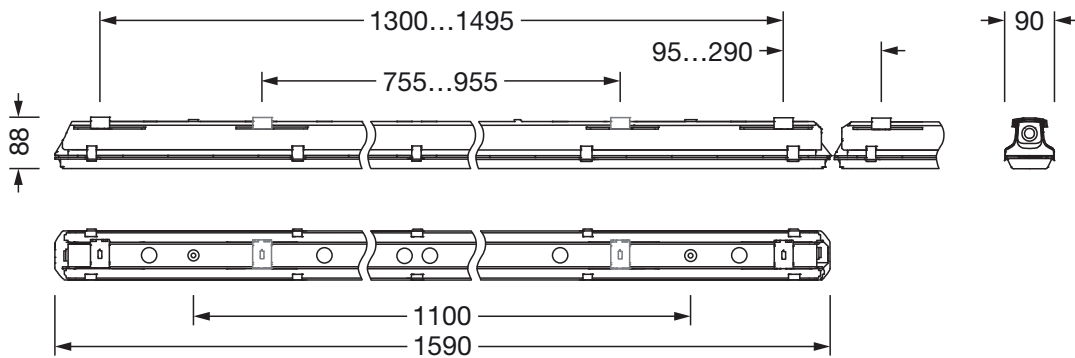
- Länge: 1590mm
- Breite: 90mm
- Höhe: 88mm
- Gewicht: 3,3kg

Lebensdauer

- Bemessungslebensdauer: 50000h (L85/B50) bei UT = 35°C

Bestell-Nr.: 51FB10DP437B3H | **GTIN (EAN):** 4058352519936

Maße: Mon21em,diff,3860lm840,DA2NL3h,PMMA



Bei der Ausführungsplanung zur Elektroinstallation ist zwingend die Montageanleitung zu beachten (zu finden unter www.siteco.com)
Toleranzen bezogen auf thermische, elektrische und photometrische Daten entsprechend IEC 62722
Stand 10.11.2023 - Änderungen und Irrtümer vorbehalten - Vergewissern Sie sich, dass Sie immer den neuesten Stand verwenden -