

**Bestell-Nr.:** 51MH11W724223 | **GTIN (EAN):** 4058352690406

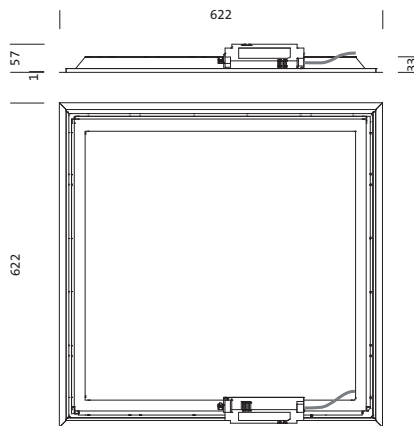
**Produktbeschreibung:** Apol41,M625,3700lm840,0/1,IP40,NL3h,1Stk



Apollon® 41, Office-Leuchte, primäre lichttechn. Abdeckung: Prismenscheibe, aus PS, Lichtaustritt: direkt strahlend, primäre Lichtcharakteristik: symmetrisch, Montageart: Einlegemontage, LED, Bemessungslichtstrom: 3.700lm, Lichtausbeute: 105lm/W, Lichtfarbe: 840, Farbtemperatur: 4000K, Vorschaltgerät: EVG, mit Klemme, 3polig, Netzanschluss: 220..240V, AC, 50/60Hz, Bemessungsleistung: 35W, Gehäuse, aus Aluminium-Profil, verkehrsweiß (RAL 9016), Modul: M625, Länge: 620mm, Breite: 620mm, Höhe: 32mm, Gehäuseoberseite, aus Stahlblech, Schutzart (gesamt): IP20, Schutzart (Lampenraum, raumseitig): IP40, Schutzklasse (gesamt): SK II (Schutzisoliert), Prüfzeichen: CE, ENEC, zul. Betriebsumgebungstemperatur: -20..+40°C, Verpackungseinheit: 1 Stück

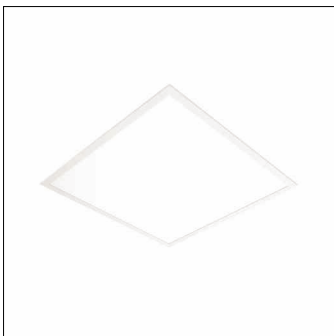
 IP 20  

Bestückung: LED  
 Gew. (kg): 2,1  
 GTIN (EAN): 4058352690406



Bestell-Nr.: 51MH11W724223 | GTIN (EAN): 4058352690406

Technische Detailbeschreibung: Apollon<sup>®</sup> 41, M625, 3700lm/840, 0/1, IP40, NL3h, 1Stk



#### Kenndaten

- Produkttyp: Office-Leuchte
- Produktname: Apollon<sup>®</sup> 41
- Bestell-Nr.: 51MH11W724223

#### Lichttechnik | Bestückung | Vorschaltgerät

#### Komponente 1

##### Lichttechnik:

- Abdeckung: Prismenscheibe
- Abstrahlwinkel: breit strahlend, 90°
- Symmetrie: symmetrisch
- Lichtaustritt: direkt strahlend
- UGR Blickrichtung längs zur Leuchte: ≤ 19
- UGR Blickrichtung quer zur Leuchte: ≤ 19

##### Bestückung:

- Leuchtmittel: mit LED
- Bemessungslichtstrom: 3700lm
- Lichtausbeute: 105lm/W
- Farbtemperatur: 4000K
- Farbwiedergabeindex: CRI > 80
- Lichtfarbe: 840
- SDCM (Standard Deviation of Colour Matching): MacAdam ≤ 4 SDCM (initial)
- Bemessungsleistung: 35W

##### Betriebsgerät:

- Nennbetriebsdauer: 3h

#### Komponente 2

##### Zertifikate, Standards

- Schutzart: IP20
- Schutzart (Lampenraum, raumseitig): IP40
- Schutzklasse: SK II (Schutzisoliert)
- Temperaturbereich (Betrieb): - 20..+40°C
- Prüfzeichen, Kennzeichnung: CE, ENEC

##### Material, Farbe

- Gehäuse: Aluminium-Profil, verkehrsweiß (RAL 9016)
- Farbangabe: verkehrsweiß (RAL 9016)
- Gehäuseoberseite: Stahlblech
- Abdeckung: Prismenscheibe aus PS

#### Montage

- Montageart, Montageort: Einlegemontage, in der Decke
- Anordnung: Einzelanordnung

#### Elektrischer Anschluss

- Anschluss: Klemme, 3polig
- Nennspannung: 220..240V, 50/60Hz, AC

#### Abmessung, Gewicht

- Länge: 620mm
- Breite: 620mm
- Höhe: 32mm
- Gewicht: 2,1kg

#### Lebensdauer

- Bemessungslebensdauer: 50000h (L70/B50) bei UT = 25°C

**Bestell-Nr.:** 51MH11W724223 | **GTIN (EAN):** 4058352690406

**Maße:** Apol41,M625,3700lm840,0/1,IP40,NL3h,1Stk

