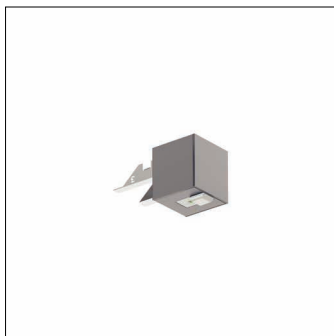


Bestell-Nr.: 59MX2CD100SA | GTIN (EAN): 4058352760451

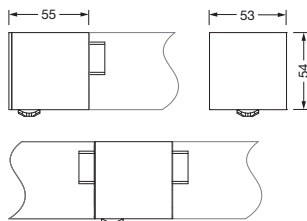
Produktbeschreibung: Sil21,SensMoPC3S,draht



Silica® 21Sensor-Modul PC3-S, Slave, zentrale Steuerung, dimmbar,  
Montageanordnung: Einzel-/Bandanordnung, Montageart: Einsteckmontage,  
Montageort: an der Leuchte, aus Alu-Strangpreßprofil, Schutzart (gesamt):  
IP20, Schutzklasse (gesamt): SK I (Schutzerdung), Prüfzeichen: CE, 1 x PIR-  
Bewegungssensor, 1 x Lichtsensor, Verpackungseinheit: 1 Stück

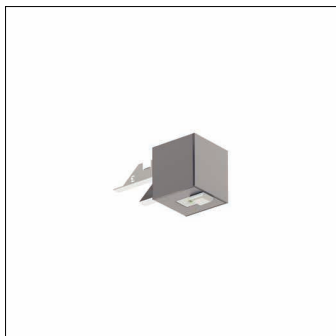
IP 20  

Gew. (kg): 0,2  
GTIN (EAN): 4058352760451



Bestell-Nr.: 59MX2CD100SA | GTIN (EAN): 4058352760451

Technische Detailbeschreibung: Sil21,SensMoPC3S,draht



#### Kenndaten

- Systemfamilie: Siteco Connect 11, SITECO Connect 21B, SITECO Connect 21H, SITECO Connect 31 Office
- Produkttyp: Präsenzmelder (Slave)
- Produktname: Silica® 21
- Bestell-Nr.: 59MX2CD100SA

#### Lichttechnik | Bestückung | Vorschaltgerät

#### Komponente 1

##### Betriebsgerät:

- Ansteuerung: DALI 2, dimmbar

##### Zertifikate, Standards

- Schutzart: IP20
- Schutzklasse: SK I (Schutzerdung)
- Temperaturbereich (Betrieb): 0..+40°C
- Prüfzeichen, Kennzeichnung: CE

##### Material, Farbe

- Gehäuse: Alu-Strangpreßprofil, eloxiert, weißaluminium (RAL 9006), für Leuchten mit opaler oder prismatischer Abdeckung
- Farbangabe: weißaluminium (RAL 9006)

##### Montage

- Montageart, Montageort: Einsteckmontage, an der Leuchte
- Montagehöhe: 2,5..5m
- Anordnung: Einzel-/Bandanordnung
- Zusatz: für Anbauleuchten, für Pendelleuchten

##### Abmessung, Gewicht

- Länge: 55mm
- Breite: 53mm
- Höhe: 54mm
- Gewicht: 0,2kg

##### Eingänge

##### 1x PIR-Bewegungssensor

- Anschluss: PIR-Sensor (Passiv-Infrarot)

**Bestell-Nr.:** 59MX2CD100SA | **GTIN (EAN):** 4058352760451

**Maße:** Sil21,SensMoPC3S,draht

