

Bestell-Nr.: 5XA5255CF14H | **GTIN (EAN):** 4058352833476

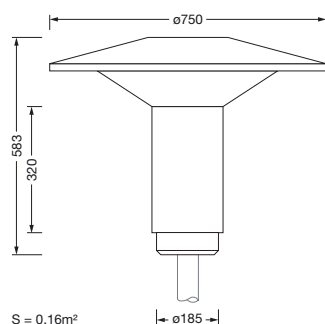
Produktbeschreibung: LatiQ,C120006,2970lm722,SR



Laterne iQ, Mastleuchte, Modul 540 iQ-SR, primäre Lichtlenkung mit 3-Zonen Facetten-Reflektor, aus Kunststoff, Silber beschichtet, hochglänzend, strukturiert, primäre lichttechn. Abdeckung: Abdeckung, aus PMMA, klar, Lichtverteilung: C120006, Abstrahlwinkel primär: breit strahlend, Lichtaustritt: direkt strahlend, primäre Lichtcharakteristik: symmetrisch, Montageart: Aufsatz, Leuchtmittel: LED, Bemessungswerte: 2.970lm | 23,9W | 124,3lm/W (Beginn Lebensdauer); Ende Lebensdauer: 2.970lm | 25,5W; bei 50% Lichtstrom: 1.485lm | 11,5W | 129,1lm/W, Farbtemperatur: 2200K, Farbwiedergabe: CRI > 70, Lichtfarbe: 722, Lichteinstellung 1 (weitere Lichteinstellungen möglich): 100% | 2.970lm | 23,9W | 124,3lm/W | 2.200K (Beginn Lebensdauer); Ende Lebensdauer: 25,5W, Vorschaltgerät: iQ Street-Remote, Steuerung: Voreinstellung: Dimmkennlinie logarithmisch, Street-Remote, Auto-Match, Temp-Guard, Lumen-Switch, Night-Set, Smart-Wire, Light-Fading, Desk-Remote (drahtloses, spannungsfreies Auslesen und Einstellen der iQ-Features in der Werkstatt via anwendungsoptimierter NFC-Funktion/RFID-Funktion), optimierte Konstantlichtstromsteuerung (CLO 2.0), Netzanschluss: 220..240V, AC, 50/60Hz, Stoßspannungsfestigkeit: Stoßspannungsfestigkeit: 10kV (Common Mode); 6kV (Differential Mode), Elektrischer Anschluss: Klemme, 6polig, max. 2,5mm², eindrätig, feindrätig, Leuchtgehäuse-Oberteil, aus Polyester, glasfaserverstärkt, lackiert, SITECO eisenglimmer (DB 702S), Durchmesser: 750mm, Höhe: 583mm, für Zopfmaß: d x l = 76 x 70mm (Aufsatz) | mit Reduzierstück (optionales Zubehör) 60 x 70mm, Mastaufsatzelement, aus Aluminium-Druckguss, lackiert, SITECO eisenglimmer (DB 702S), Modul 540 iQ-SR, verkehrsweiß matt (RAL 9016), Ausstattung: Standard, Schutzart (gesamt): IP65, Schutzklasse (gesamt): SK II (Schutzisoliert), Prüfzeichen: CE, ENEC, VDE, Verpackungseinheit: 1 Stück



Bestückung: LED
Gew. (kg): 9,9
GTIN (EAN): 4058352833476



Bei der Ausführungsplanung zur Elektroinstallation ist zwingend die Montageanleitung zu beachten (zu finden unter www.siteco.com)

Toleranzen bezogen auf thermische, elektrische und photometrische Daten entsprechend IEC 62722

Stand 14.03.2026 - Änderungen und Irrtümer vorbehalten - Vergewissern Sie sich, dass Sie immer den neuesten Stand verwenden -

Bestell-Nr.: 5XA5255CF14H | **GTIN (EAN):** 4058352833476

Technische Detailbeschreibung: LatiQ,C120006,2970lm722,SR



Kenndaten

- Produkttyp: Mastleuchte
- Produktname: Laterne iQ
- Bestell-Nr.: 5XA5255CF14H

Lichttechnik | Bestückung | Vorschaltgerät

Komponente 1

Lichttechnik:

- Lichtlenkung: 3-Zonen Facetten-Reflektor aus Kunststoff, Silber beschichtet, hochglänzend
- Abdeckung: Abdeckung, klar
- Lichtverteilung: C120006
- Abstrahlwinkel: breit strahlend
- Symmetrie: symmetrisch strahlend
- Lichtaustritt: direkt strahlend

Bestückung:

- Leuchtmittel: mit LED
- Bemessungswerte: 2970lm | 23,9W | 124,3lm/W (Beginn Lebensdauer); Ende Lebensdauer: 2970lm | 25,5W; bei 50% Lichtstrom: 1485lm | 11,5W | 129,1lm/W
- Farbtemperatur: 2200K
- Farbwiedergabeindex: CRI > 70
- Lichtfarbe: 722
- SDCM (Standard Deviation of Colour Matching): MacAdam ≤ 5 SDCM (initial)

Werkseitige Lichteinstellungen (LE):

- Beginn Lebensdauer:
LE 1: 100% | 2970lm | 23,9W | 124,3lm/W | 2200K
- Ende Lebensdauer:
LE 1: 25,5W
- weitere Lichteinstellungen möglich

Betriebsgerät:

- Vorschaltgerät: EVG iQ
- Ansteuerung: iQ Street-Remote
- Ausstattung: optimierte Konstantlichtstromsteuerung (CLO 2.0), Desk-Remote (drahtloses, spannungsfreies Auslesen und Einstellen der iQ-Features in der Werkstatt via anwendungsoptimierter NFC-Funktion/RFID-Funktion), Light-Fading, Smart-Wire, Night-Set, Lumen-Switch, Temp-Guard, Auto-Match, Street-Remote, Voreinstellung: Dimmkennlinie logarithmisch

Zertifikate, Standards

- Schutzart: IP65
- Schutzklasse: SK II (Schutzisoliert)
- Prüfzeichen, Kennzeichnung: CE, ENEC, VDE

Material, Farbe

- Leuchtgehäuse-Oberteil: Polyester, glasfaserverstärkt, lackiert, SITECO eisenglimmer (DB 702S)
- Mastaufsatzelement: Aluminium-Druckguss, lackiert, SITECO eisenglimmer (DB 702S)
- Modul 540 iQ-SR: verkehrsweiß matt (RAL 9016)
- Abdeckung: Abdeckung aus PMMA

Montage

- Montageart, Montageort: Aufsatz, auf dem Mast

Elektrischer Anschluss

- Anschluss: Klemme, 6polig, max. 2,5mm², eindrähtig, feindrähtig
- Nennspannung: 220..240V, 50/60Hz, AC
- Stoßspannungsfestigkeit:
Stoßspannungsfestigkeit: 10kV (Common Mode); 6kV (Differential Mode)

Abmessung, Gewicht

- Durchmesser: 750mm
- Höhe: 583mm
- Gewicht: 9,9kg
- Mastzopf: für Zopfmaß: d x l = 76 x 70mm (Aufsatz) | mit Reduzierstück (optionales Zubehör) 60 x 70mm

Bestell-Nr.: 5XA5255CF14H | GTIN (EAN): 4058352833476

Technische Detailbeschreibung: LatiQ,C120006,2970lm722,SR



Lichtemission

- Lichtemission: < 3%

Lebensdauer

- Bemessungslebensdauer: 100000h bei
UT = 25°C

Bestell-Nr.: 5XA5255CF14H | **GTIN (EAN):** 4058352833476

Maße: LatiQ,C120006,2970lm722,SR

