

Bestell-Nr.: 5XA779428K01AA | **GTIN (EAN):** 4058352883280

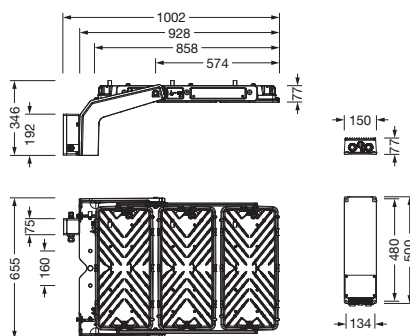
Produktbeschreibung: FL11mxproRe,RS07,155190lm857,DA2



Floodlight FL 11 maxi pro Remote Fluter; Lichtlenkung mit Linse aus PMMA; Abdeckscheibe aus Einscheiben-Sicherheitsglas, klar; Lichtverteilung: RS07, rotations-symmetrisch direkt strahlend, LEDFarbtemperatur: 5700K, Bemessungslichtstrom: 155.190lm, Farbwiedergabe: CRI > 80, Lichtfarbe: 857; Lichtausbeute: 112lm/W; Helligkeitssteuerung: DALI 2 (1 DALI-Adresse); mit Klemme, 8polig, max. 2,5mm², Netzanschluss: 220..240V/380..400V AC, 50/60Hz, Stoßspannungsfestigkeit: Line to Ground: 10kV, EVG einzeln tauschbar, kein Nachglimmen bei DALI-Off- / DMX-Off-Befehl, LED Einheit ohne ESD-Umgebung tauschbar, staubdichtes LED-Modul, Dimmbereich 10..100%; 1388W Fluter Tragbügel, aus Aluminium-Druckguss, unbehandelt, natur, Ausstattung: Power, Schlagfestigkeit: IK07; Verpackungseinheit: 1 Stück

IK 07

Bestückung: LED
 Gew. (kg): 29,6
 GTIN (EAN): 4058352883280



Bestell-Nr.: 5XA779428K01AA | **GTIN (EAN):** 4058352883280

Technische Detailbeschreibung: FL11mxproRe,RS07,155190lm857,DA2



Kenndaten

- Produkttyp: Fluter
- Produktname: Floodlight FL 11 maxi pro Remote
- Bestell-Nr.: 5XA779428K01AA

Lebensdauer

- Bemessungslebensdauer: 10000h (L96/B10) bei UT = 10°C, 75000h (L80/B10) bei UT = 10°C

Lichttechnik | Bestückung | Vorschaltgerät

Komponente 1

Lichttechnik:

- Lichtlenkung: Linse aus PMMA
- Abdeckung: Abdeckscheibe, klar
- Lichtverteilung: RS07
- Symmetrie: rotations-symmetrisch
- Lichtaustritt: direkt strahlend

Bestückung:

- Leuchtmittel: mit LED
- Bemessungslichtstrom: 155190lm
- Lichtausbeute: 112lm/W
- Farbtemperatur: 5700K
- Farbwiedergabeindex: CRI > 80
- Lichtfarbe: 857
- Bemessungsleistung: 1388W

Betriebsgerät:

- Ansteuerung: DALI 2 (1 DALI-Adresse)

Zertifikate, Standards

- Schlagfestigkeit: IK07

Material, Farbe

- Tragbügel: Aluminium-Druckguss, unbehandelt, natur
- Farbangabe: natur
- Abdeckung: Abdeckscheibe aus Einscheiben-Sicherheitsglas

Elektrischer Anschluss

- Anschluss: Klemme, 8polig, max. 2,5mm²
- Nennspannung: 220..240V/380..400V, 50/60Hz, AC
- Stoßspannungsfestigkeit: Line to Ground: 10kV

Abmessung, Gewicht

- Gewicht: 29,6kg

Bestell-Nr.: 5XA779428K01AA | GTIN (EAN): 4058352883280

Maße: FL11mxproRe,RS07,155190lm857,DA2

