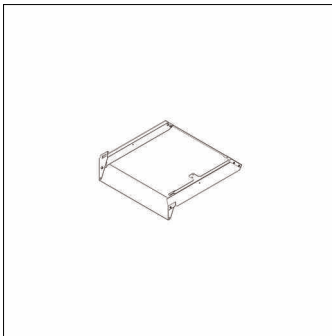


Bestell-Nr.: 5XA779FS2 | **GTIN (EAN):** 4058352913864

Produktbeschreibung: FL11mxBlende

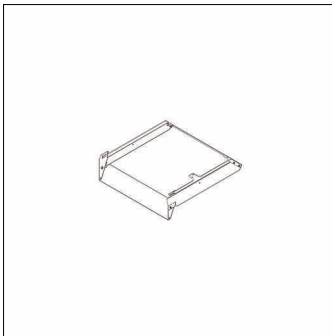


Floodlight FL 11 maxi Blende; Blende Frame Shield aus Aluminium, tiefschwarz matt (RAL 9005); Verpackungseinheit: 1 Stück

Gew. (kg): 1,8
GTIN (EAN): 4058352913864

Bestell-Nr.: 5XA779FS2 | **GTIN (EAN):** 4058352913864

Technische Detailbeschreibung: FL11mxBlende



Kenndaten

- Produkttyp: Blende
- Produktname: Floodlight FL 11 maxi
- Bestell-Nr.: 5XA779FS2

Material, Farbe

- Frame Shield: Aluminium, tiefschwarz matt (RAL 9005)
- Farbangabe: tiefschwarz matt (RAL 9005)

Abmessung, Gewicht

- Gewicht: 1,8kg