

Bestell-Nr.: 5XA779426O01AA | **GTIN (EAN):** 4058352905739

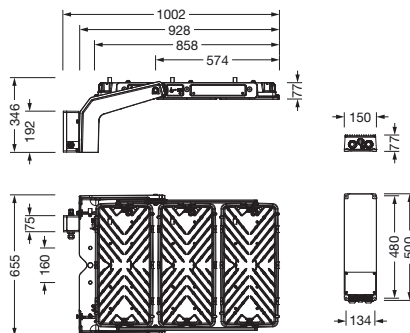
Produktbeschreibung: FL11mxproRe,RSD11740,DA2



Floodlight FL 11 maxi pro Remote Flutter; Lichtlenkung mit Linse aus PMMA; Abdeckscheibe aus Einscheiben-Sicherheitsglas, klar; Lichtverteilung: RSD11, rotations-symmetrisch direkt strahlend, LEDFarbtemperatur: 4000K, Farbwiedergabe: CRI > 70, Lichtfarbe: 740; Helligkeitssteuerung: DALI 2 (1 DALI-Adresse); mit Klemme, 8polig, max. 2,5mm², Netzanschluss: 220..240V/380..400V AC, 50/60Hz, Stoßspannungsfestigkeit: Line to Ground: 10kV, Dimmbereich 10..100%, staubdichtes LED-Modul, LED Einheit ohne ESD-Umgebung tauschbar, kein Nachglimmen bei DALI-Off- / DMX-Off-Befehl, EVG einzeln tauschbar; Flutter Tragbügel, aus Aluminium-Druckguss, unbehandelt, natur, Ausstattung: Power, Schlagfestigkeit: IK07; Verpackungseinheit: 1 Stück

IK 07

Bestückung: LED
 Gew. (kg): 29,6
 GTIN (EAN): 4058352905739



Bestell-Nr.: 5XA779426O01AA | **GTIN (EAN):** 4058352905739

Technische Detailbeschreibung: FL11mxproRe,RSD11740,DA2



Kenndaten

- Produkttyp: Fluter
- Produktname: Floodlight FL 11 maxi pro Remote
- Bestell-Nr.: 5XA779426O01AA

Lichttechnik | Bestückung | Vorschaltgerät

Komponente 1

Lichttechnik:

- Lichtlenkung: Linse aus PMMA
- Abdeckung: Abdeckscheibe, klar
- Lichtverteilung: RSD11
- Symmetrie: rotations-symmetrisch
- Lichtaustritt: direkt strahlend

Bestückung:

- Leuchtmittel: mit LED
- Farbtemperatur: 4000K
- Farbwiedergabeindex: CRI > 70
- Lichtfarbe: 740

Betriebsgerät:

- Ansteuerung: DALI 2 (1 DALI-Adresse)

Zertifikate, Standards

- Schlagfestigkeit: IK07

Material, Farbe

- Tragbügel: Aluminium-Druckguss, unbehandelt, natur
- Farbangabe: natur
- Abdeckung: Abdeckscheibe aus Einscheiben-Sicherheitsglas

Elektrischer Anschluss

- Anschluss: Klemme, 8polig, max. 2,5mm²
- Nennspannung: 220..240V/380..400V, 50/60Hz, AC
- Stoßspannungsfestigkeit: Line to Ground: 10kV

Abmessung, Gewicht

- Gewicht: 29,6kg

Lebensdauer

- Bemessungslebensdauer: 10000h (L96/B10) bei UT = 10°C, 75000h (L80/B10) bei UT = 10°C

Bestell-Nr.: 5XA779426O01AA | GTIN (EAN): 4058352905739

Maße: FL11mxproRe,RSD11740,DA2



Bei der Ausführungsplanung zur Elektroinstallation ist zwingend die Montageanleitung zu beachten (zu finden unter www.siteco.com)
Toleranzen bezogen auf thermische, elektrische und photometrische Daten entsprechend IEC 62722
Stand 01.03.2024 - Änderungen und Irrtümer vorbehalten - Vergewissern Sie sich, dass Sie immer den neuesten Stand verwenden -