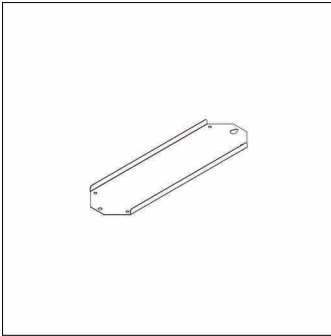


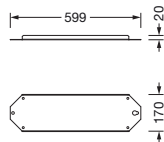
**Bestell-Nr.:** 5XA779REH | **GTIN (EAN):** 4058352782859

**Produktbeschreibung:** FL11,EVG-Bef,Edelst



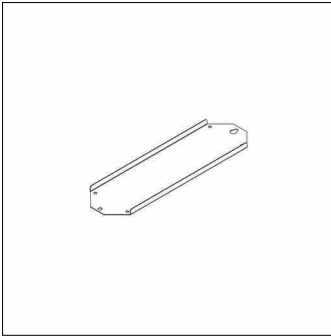
Floodlight FL 11 Befestigungsbügel; Befestigungsbügel Befestigung für EVG-Einheit aus Edelstahl, Verpackungseinheit: 1 Stück

Gew. (kg): 1,0  
GTIN (EAN): 4058352782859



**Bestell-Nr.:** 5XA779REH | **GTIN (EAN):** 4058352782859

**Technische Detailbeschreibung:** FL11,EVG-Bef,Edelst



#### **Kenndaten**

- Produkttyp: Befestigungsbügel
- Produktname: Floodlight FL 11
- Bestell-Nr.: 5XA779REH

#### **Material, Farbe**

- Befestigung für EVG-Einheit: Edelstahl

#### **Montage**

- Montageart, Montageort:  
Schraubbefestigung, im Mast

#### **Abmessung, Gewicht**

- Gewicht: 1,0kg

**Bestell-Nr.:** 5XA779REH | **GTIN (EAN):** 4058352782859

**Maße:** FL11,EVG-Bef,Edelst

