

Bestell-Nr.: 51MY52GA4CW | **GTIN (EAN):** 4058352966556

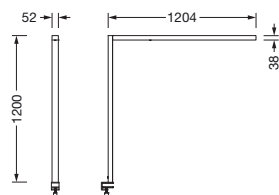
Produktbeschreibung: Sil31D,10600lm840,Tdi,PIR-Sens,ws



Silica® 31 Desk, Tischleuchte, sekundäre lichttechn. Abdeckung: Abdeckscheibe, aus PMMA, Lichtaustritt: direkt/indirekt strahlend, primäre Lichtcharakteristik: symmetrisch, Montageart: als Tischleuchte, LED, Bemessungslichtstrom: 10.600lm, Lichtausbeute: 141lm/W, Lichtfarbe: 840, Farbtemperatur: 4000K, tageslichtabhängige Steuerung, mit Leitung mit Stecker, Netzanschluss: 230V, AC, 50Hz, Anschlussleitung vormontiert, Bemessungsleistung: 75W, Lichtkopf, aus Aluminium, verkehrsweiß (RAL 9016), Länge: 1.203mm, Breite: 52mm, Standrohr, eckig, aus Aluminium, verkehrsweiß (RAL 9016), Standfuß, aus Stahl, verkehrsweiß (RAL 9016), Schutzart (gesamt): IP20, Schutzklasse (gesamt): SK I (Schutzerdung), Prüfzeichen: CE, zul. Betriebsumgebungstemperatur: -20..+40°C, Norm: EN 50419, Verpackungseinheit: 1 Stück

IP 20  

Bestückung: LED
 Gew. (kg): 4,4
 GTIN (EAN): 4058352966556



Bestell-Nr.: 51MY52GA4CW | **GTIN (EAN):** 4058352966556

Technische Detailbeschreibung: Sil31D,10600lm840,Tdi,PIR-Sens,ws



Kenndaten

- Produkttyp: Tischleuchte
- Produktname: Silica® 31 Desk
- Bestell-Nr.: 51MY52GA4CW

Lichttechnik | Bestückung | Vorschaltgerät

Komponente 1

Lichttechnik:

- Abstrahlwinkel: breit strahlend
- Symmetrie: symmetrisch
- Abdeckung sekundär: Abdeckscheibe
- Lichtaustritt: direkt/indirekt strahlend, 76:24
- UGR Blickrichtung längs zur Leuchte: ≤ 16
- UGR Blickrichtung quer zur Leuchte: ≤ 16

Bestückung:

- Leuchtmittel: mit LED
- Bemessungslichtstrom: 10600lm
- Lichtausbeute: 141lm/W
- Farbtemperatur: 4000K
- Farbwiedergabeindex: CRI > 80
- Lichtfarbe: 840
- SDCM (Standard Deviation of Colour Matching): MacAdam ≤ 3 SDCM (initial)
- Bemessungsleistung: 75W
- Zusatz: mit Umgebungslicht- und Anwesenheitssensor

Betriebsgerät:

- Ansteuerung: Touchdim
- Schaltungsart: tageslichtabhängige Steuerung

Zertifikate, Standards

- Schutzart: IP20
- Schutzklasse: SK I (Schutzerdung)
- Temperaturbereich (Betrieb): -20..+40°C
- Norm: EN 50419
- Prüfzeichen, Kennzeichnung: CE

Material, Farbe

- Lichtkopf: Aluminium, verkehrsweiß (RAL 9016)
- Farbangabe: verkehrsweiß (RAL 9016)
- Standrohr: Aluminium, verkehrsweiß (RAL 9016), eckig
- Anzahl: 1 Stück
- Farbangabe: verkehrsweiß (RAL 9016)
- Standfuß: Stahl, verkehrsweiß (RAL 9016)
- Anzahl: 1 Stück
- Farbangabe: verkehrsweiß (RAL 9016)
- Abdeckung: Abdeckscheibe aus PMMA

Montage

- Montageart, Montageort: als Tischleuchte

Elektrischer Anschluss

- Anschluss: Leitung mit Stecker
- Nennspannung: 230V, 50Hz, AC
- Anschlussleitung: vormontiert

Abmessung, Gewicht

- Länge: 1203mm
- Breite: 52mm
- Gewicht: 4,4kg

Lebensdauer

- Bemessungslebensdauer: 100000h (L80/B10) bei UT = 25°C

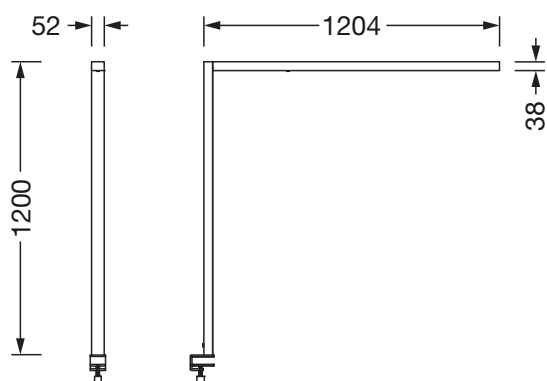
Eingänge

1x PIR-Bewegungssensor

- Anschluss: PIR-Sensor (Passiv-Infrarot)

Bestell-Nr.: 51MY52GA4CW | **GTIN (EAN):** 4058352966556

Maße: Sil31D,10600lm840,Tdi,PIR-Sens,ws



Bei der Ausführungsplanung zur Elektroinstallation ist zwingend die Montageanleitung zu beachten (zu finden unter www.siteco.com)
Toleranzen bezogen auf thermische, elektrische und photometrische Daten entsprechend IEC 62722
Stand 27.10.2023 - Änderungen und Irrtümer vorbehalten - Vergewissern Sie sich, dass Sie immer den neuesten Stand verwenden -