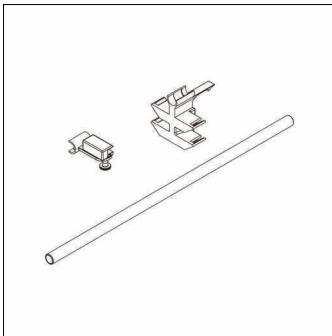


Bestell-Nr.: 5XA779AD | **GTIN (EAN):** 4058352774236

Produktbeschreibung: FL11,Visiereinr

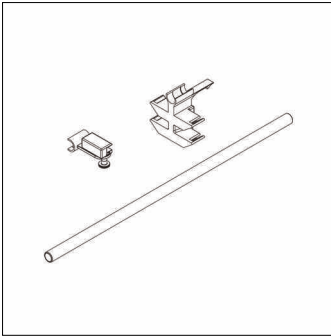


Floodlight FL 11 Visiereinrichtung; Visiereinrichtung Visiereinrichtung aus Aluminium, sports, Verpackungseinheit: 1 Stück

Gew. (kg): 0,5
GTIN (EAN): 4058352774236

Bestell-Nr.: 5XA779AD | GTIN (EAN): 4058352774236

Technische Detailbeschreibung: FL11,Visiereinr



Kenndaten

- Produkttyp: Visiereinrichtung
- Produktname: Floodlight FL 11
- Bestell-Nr.: 5XA779AD

Material, Farbe

- Visiereinrichtung: Aluminium

Montage

- Montageart, Montageort:
Direktmontage, an der Leuchte

Abmessung, Gewicht

- Gewicht: 0,5kg