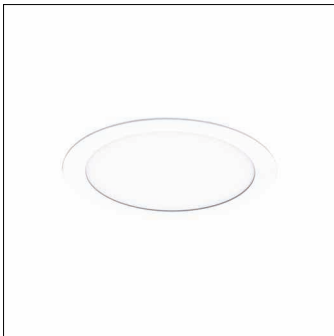


Bestell-Nr.: 51DB16MF91C | **GTIN (EAN):** 4069025013255

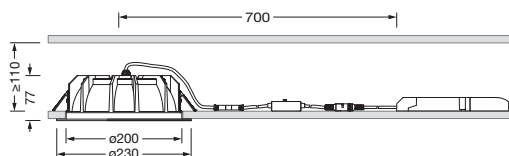
Produktbeschreibung: Lun21XL, Abd.op, Ø200, 2020lm8mc, MLws



Lunis 21, XL, Downlight, Lichtlenkung mit Linse, aus PMMA, lichttechn. Abdeckung: Abdeckscheibe, aus PC, opal, Lichtaustritt: direkt strahlend, LED Bemessungslichtstrom: 2.020lm, Lichtfarbe: 830/840/865, mit Klemme, 3polig, Netzanschluss: 220..240V, AC/DC, 0/50..60Hz, Gehäuse, rund, aus Aluminium-Druckguss, verkehrsweiß (RAL 9016), Durchmesser: 230mm, Klemmbereich: 1..40mm, Schutzart (gesamt): IP20, Schutzart (raumseitig): IP54, Schutzklasse (gesamt): SK II (Schutzisoliert), Prüfzeichen: CE, Schlagfestigkeit: IK03, Verpackungseinheit: 1 Stück

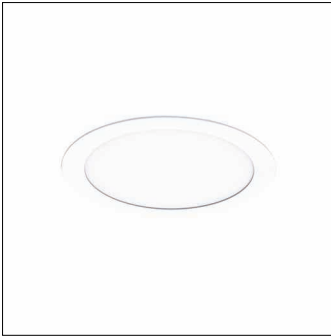
IP 20 IK 03  

Bestückung: LED
Gew. (kg): 1,2
GTIN (EAN): 4069025013255



Bestell-Nr.: 51DB16MF91C | **GTIN (EAN):** 4069025013255

Technische Detailbeschreibung: Lun21XL,Abd.op,Ø200,2020lm8mc,MLws



Kenndaten

- Produkttyp: Downlight
- Produktname: Lunis 21 XL
- Bestell-Nr.: 51DB16MF91C

Lichttechnik | Bestückung | Vorschaltgerät

Komponente 1

Lichttechnik:

- Lichtlenkung: Linse aus PMMA
- Abdeckung: Abdeckscheibe, opal
- Abstrahlwinkel: breit strahlend
- Lichtaustritt: direkt strahlend
- UGR Blickrichtung längs zur Leuchte: ≤ 22
- UGR Blickrichtung quer zur Leuchte: ≤ 22

Bestückung:

- Leuchtmittel: mit LED
- Bemessungslichtstrom: 2020lm
- Lichtausbeute: 149lm/W
- Farbtemperatur: 3000/4000/6500K
- Farbwiedergabeindex: CRI > 80
- Lichtfarbe: 830/840/865
- SDCM (Standard Deviation of Colour Matching): MacAdam ≤ 3 SDCM (initial)
- Bemessungsleistung: 13,6W
- Zusatz: UGR ≤ 19 bei Lichtströmen bis zur Werkseinstellung, Lichtstromangabe bei Werkseinstellung und 4000K

Betriebsgerät:

- Ansteuerung: EIN/AUS Multilumen

Zertifikate, Standards

- Schutzart: IP20
- Schutzart (raumseitig): IP54
- Schutzklasse: SK II (Schutzisoliert)
- Schlagfestigkeit: IK03
- Prüfzeichen, Kennzeichnung: CE

Material, Farbe

- Gehäuse: Aluminium-Druckguss, verkehrsweiß (RAL 9016), rund
- Farbangabe: verkehrsweiß (RAL 9016)
- Abdeckung: Abdeckscheibe aus PC

Montage

- Montageart, Montageort: Einbau, in der Decke
- Ø Deckenausschnitt: 200mm
- Klemmbereich: 1..40mm
- Anordnung: Einzelanordnung

Elektrischer Anschluss

- Anschluss: Klemme, 3polig
- Nennspannung: 220..240V, 0/50..60Hz, AC/DC

Abmessung, Gewicht

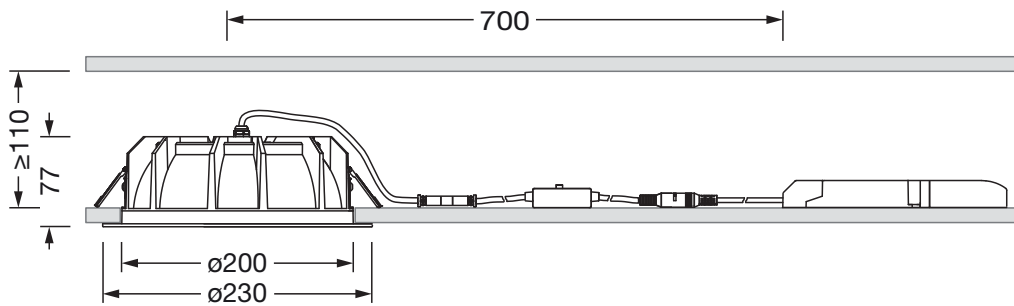
- Durchmesser: 230mm
- Gewicht: 1,2kg

Lebensdauer

- Bemessungslebensdauer: 50000h (L80/B20) bei UT = 25°C

Bestell-Nr.: 51DB16MF91C | GTIN (EAN): 4069025013255

Maße: Lun21XL, Abd.op, Ø200, 2020lm8mc, MLws



Bei der Ausführungsplanung zur Elektroinstallation ist zwingend die Montageanleitung zu beachten (zu finden unter www.siteco.com)
Toleranzen bezogen auf thermische, elektrische und photometrische Daten entsprechend IEC 62722
Stand 30.03.2024 - Änderungen und Irrtümer vorbehalten - Vergewissern Sie sich, dass Sie immer den neuesten Stand verwenden -