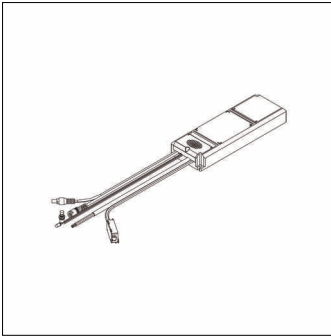


**Bestell-Nr.:** 58DB00B013A | **GTIN (EAN):** 4069025012647

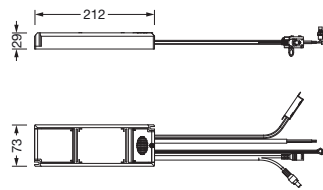
**Produktbeschreibung:** Lun21NL-Elem,3h,Eb



Lunis 21, Notlicht-Element, Montageart: Einbau, EM-KIT  
3h, Bemessungsleistung: 3W, Akku: LiFeP04, Gehäuse, aus Stahl, weiß,  
Schutzart (gesamt): IP20, Schutzklasse (gesamt): SK II (Schutzisoliert),  
Prüfzeichen: CE, Schlagfestigkeit: IK02, zul. Betriebsumgebungstemperatur:  
0..+50°C, Verpackungseinheit: 1 Stück

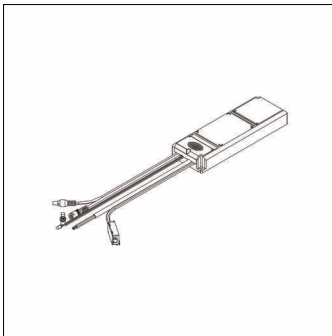
IP 20  

Gew. (kg): 0,5  
GTIN (EAN): 4069025012647



Bestell-Nr.: 58DB00B013A | GTIN (EAN): 4069025012647

**Technische Detailbeschreibung: Lun21NL-Elem,3h,Eb**



#### Kenndaten

- Produkttyp: Notlicht-Element
- Produktname: Lunis 21
- Bestell-Nr.: 58DB00B013A

#### Lichttechnik | Bestückung | Vorschaltgerät

#### Komponente 1

##### Bestückung:

- Zusatz: LED Statusanzeige: grün = System ok; rot = Fehler

#### Komponente 2

##### Betriebsgerät:

- Akku: LiFeP04
- Nennbetriebsdauer: 3h

##### Zertifikate, Standards

- Schutzart: IP20
- Schutzklasse: SK II (Schutzisoliert)
- Schlagfestigkeit: IK02
- Temperaturbereich (Betrieb): 0...+50°C
- Prüfzeichen, Kennzeichnung: CE

##### Material, Farbe

- Gehäuse: Stahl, weiß
- Farbangabe: weiß

##### Montage

- Montageart, Montageort: Einbau, in der Leuchte

##### Abmessung, Gewicht

- Gewicht: 0,5kg

Bestell-Nr.: 58DB00B013A | GTIN (EAN): 4069025012647

Maße: Lun21NL-Elem,3h,Eb

