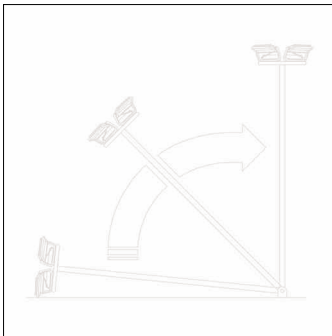


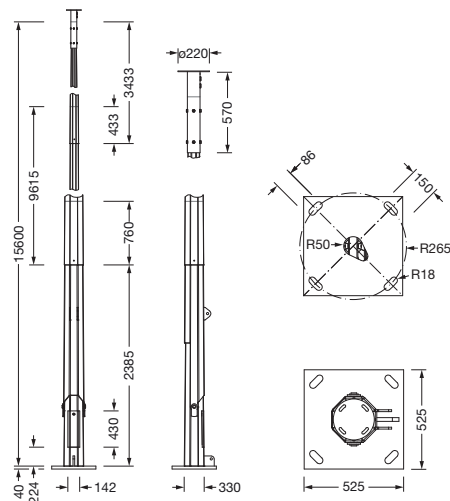
Bestell-Nr.: 5NYHALRL152 | **GTIN (EAN):** 4069025213204

Produktbeschreibung: Kippmast,St,verz,15.6m



Mast, Kippmast, Montageart: Schraubbefestigung, Kippmast, aus Stahl, verzinkt, für bis zu 4 Stk. Floodlight FL 11 maxi pro in Windzone 1, für bis zu 3 Stk. Floodlight FL 11 maxi pro in Windzone 2, Höhe: 15,6m, Masttüre, aus Stahl, verzinkt, Breite: 125mm, Höhe: 410mm, Norm: DIN EN 40, Verpackungseinheit: 1 Stück

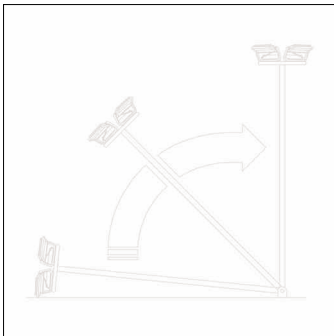
Gew. (kg): 462,1
GTIN (EAN): 4069025213204



Bei der Ausführungsplanung zur Elektroinstallation ist zwingend die Montageanleitung zu beachten (zu finden unter www.siteco.com)
Toleranzen bezogen auf thermische, elektrische und photometrische Daten entsprechend IEC 62722
Stand 25.07.2025 - Änderungen und Irrtümer vorbehalten - Vergewissern Sie sich, dass Sie immer den neuesten Stand verwenden -

Bestell-Nr.: 5NYHALRL152 | GTIN (EAN): 4069025213204

Technische Detailbeschreibung: Kippmast, St, verz, 15.6m



Kenndaten

- Produkttyp: Kippmast
- Produktname: Mast
- Bestell-Nr.: 5NYHALRL152

Zertifikate, Standards

- Norm: DIN EN 40

Material, Farbe

- Kippmast: Stahl, verzinkt, für bis zu 4 Stk. Floodlight FL 11 maxi pro in Windzone 1, für bis zu 3 Stk. Floodlight FL 11 maxi pro in Windzone 2
- Masttüre: Stahl, verzinkt

Montage

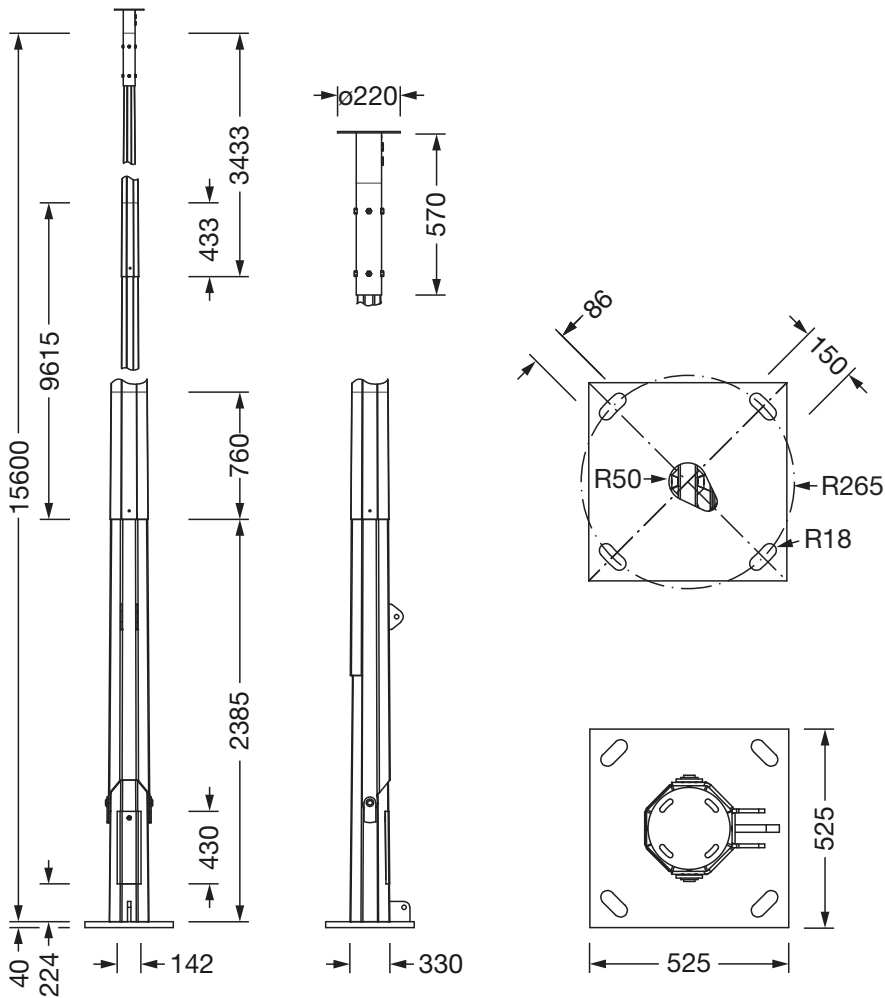
- Montageart, Montageort: Schraubbefestigung, auf dem Fundament
- Zusatz: Befestigung mit vier Befestigungsbolzen M36 x 1200mm, Festigkeitsklasse 8.8, nicht im Lieferumfang

Abmessung, Gewicht

- Höhe: 15,6m
- Gewicht: 462,1kg
- Zusatz: für mittlere Belastung

Bestell-Nr.: 5NYHALRL152 | GTIN (EAN): 4069025213204

Maße: Kippmast, St, verz, 15.6m



Bei der Ausführungsplanung zur Elektroinstallation ist zwingend die Montageanleitung zu beachten (zu finden unter www.siteco.com)
Toleranzen bezogen auf thermische, elektrische und photometrische Daten entsprechend IEC 62722
Stand 25.07.2025 - Änderungen und Irrtümer vorbehalten - Vergewissern Sie sich, dass Sie immer den neuesten Stand verwenden -