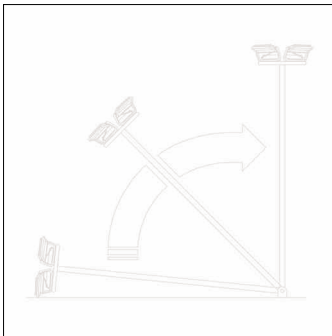


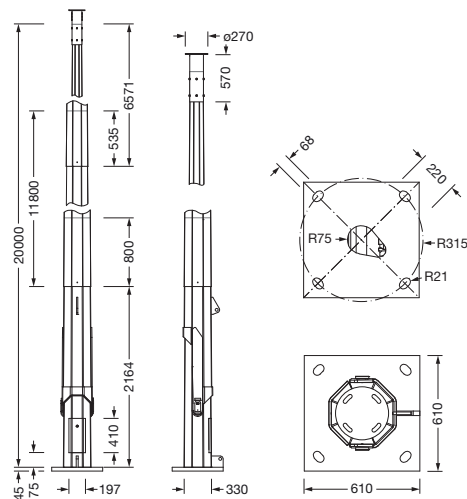
Bestell-Nr.: 5NYHALRL201 | GTIN (EAN): 4069025213228

Produktbeschreibung: Kippmast, St, verz, 20m



Mast, Kippmast, Montageart: Schraubbefestigung, Kippmast, aus Stahl, verzinkt, für bis zu 4 Stk. Floodlight FL 11 maxi pro in Windzone 1, für bis zu 3 Stk. Floodlight FL 11 maxi pro in Windzone 2, Höhe: 20m, Masttüre, aus Stahl, verzinkt, Breite: 170mm, Höhe: 350mm, Norm: DIN EN 40, Verpackungseinheit: 1 Stück

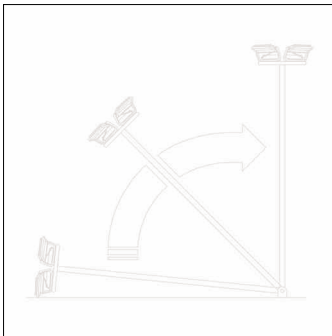
Gew. (kg): 794,0  
 GTIN (EAN): 4069025213228



Bei der Ausführungsplanung zur Elektroinstallation ist zwingend die Montageanleitung zu beachten (zu finden unter [www.siteco.com](http://www.siteco.com))  
 Toleranzen bezogen auf thermische, elektrische und photometrische Daten entsprechend IEC 62722  
 Stand 25.07.2025 - Änderungen und Irrtümer vorbehalten - Vergewissern Sie sich, dass Sie immer den neuesten Stand verwenden -

Bestell-Nr.: 5NYHALRL201 | GTIN (EAN): 4069025213228

**Technische Detailbeschreibung: Kippmast,St,verz,20m**



#### Kenndaten

- Produkttyp: Kippmast
- Produktname: Mast
- Bestell-Nr.: 5NYHALRL201

#### Zertifikate, Standards

- Norm: DIN EN 40

#### Material, Farbe

- Kippmast: Stahl, verzinkt, für bis zu 4 Stk. Floodlight FL 11 maxi pro in Windzone 1, für bis zu 3 Stk. Floodlight FL 11 maxi pro in Windzone 2
- Masttüre: Stahl, verzinkt

#### Montage

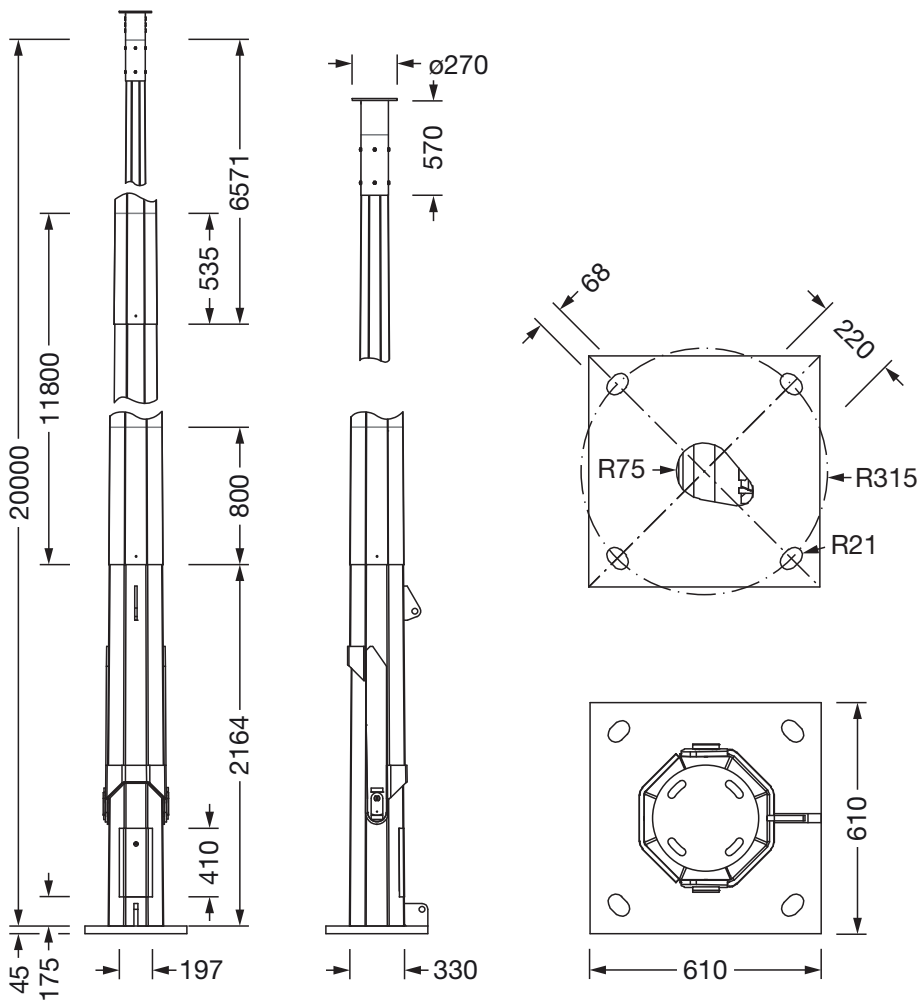
- Montageart, Montageort: Schraubbefestigung, auf dem Fundament
- Zusatz: Befestigung mit vier Befestigungsbolzen M36 x 1200mm, Festigkeitsklasse 8.8, nicht im Lieferumfang

#### Abmessung, Gewicht

- Höhe: 20m
- Gewicht: 794,0kg
- Zusatz: für starke Belastung

Bestell-Nr.: 5NYHALRL201 | GTIN (EAN): 4069025213228

Maße: Kippmast, St, verz, 20m



Bei der Ausführungsplanung zur Elektroinstallation ist zwingend die Montageanleitung zu beachten (zu finden unter [www.siteco.com](http://www.siteco.com))  
 Toleranzen bezogen auf thermische, elektrische und photometrische Daten entsprechend IEC 62722  
 Stand 25.07.2025 - Änderungen und Irrtümer vorbehalten - Vergewissern Sie sich, dass Sie immer den neuesten Stand verwenden -