

Bestell-Nr.: 5PJDN11EB1G30B | **GTIN (EAN):** 4069025155863

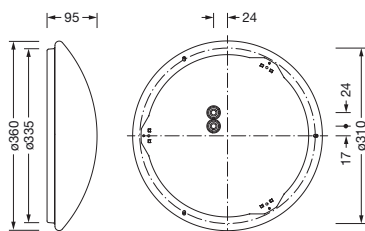
Produktbeschreibung: RON31,3000lm830/840,DA2ML,PMMA,ws



Rondel 31, Wand- und Deckenleuchte, primäre lichttechn. Abdeckung: Abdeckwanne, aus PMMA, Lichtaustritt: direkt strahlend, primäre Lichtcharakteristik: symmetrisch, Montageart: Anbau, LED, Bemessungslichtstrom: 3.000lm, Lichtausbeute: 121lm/W, Lichtfarbe: 830/840, Farbtemperatur: 3000/4000K, Vorschaltgerät: DALI 2, Multilumen, mit Klemme, 3+2polig, max. 2,5mm², Netzanschluss: 230V, AC, 50/60Hz, Bemessungsleistung: 24W, Leuchtgehäuse, rund, aus Stahl, weiß, Durchmesser: 360mm, Höhe: 95mm, Schutzart (gesamt): IP40, Schutzklasse (gesamt): SK I (Schutzerdung), Prüfzeichen: CE, Schlagfestigkeit: IK02, zul. Betriebsumgebungstemperatur: -20..+25°C, Verpackungseinheit: 1 Stück

IP 40  

Bestückung: LED
Gew. (kg): 1,0
GTIN (EAN): 4069025155863



Bestell-Nr.: 5PJDN11EB1G30B | **GTIN (EAN):** 4069025155863

Technische Detailbeschreibung: RON31,3000lm830/840,DA2ML,PMMA,ws



Kenndaten

- Produkttyp: Wand- und Deckenleuchte
- Produktname: Rondel 31
- Bestell-Nr.: 5PJDN11EB1G30B

Lichttechnik | Bestückung | Vorschaltgerät

Komponente 1

Lichttechnik:

- Abdeckung: Abdeckwanne
- Abstrahlwinkel: 120°
- Symmetrie: symmetrisch strahlend
- Lichtaustritt: direkt strahlend

Bestückung:

- Leuchtmittel: mit LED
- Bemessungslichtstrom: 3000lm
- Lichtausbeute: 121lm/W
- Farbtemperatur: 3000/4000K
- Farbwiedergabeindex: CRI > 80
- Lichtfarbe: 830/840
- SDCM (Standard Deviation of Colour Matching): MacAdam ≤ 3 SDCM (initial)
- Bemessungsleistung: 24W

Betriebsgerät:

- Ansteuerung: DALI 2, Multilumen

Zertifikate, Standards

- Schutzart: IP40
- Schutzklasse: SK I (Schutzerdung)
- Schlagfestigkeit: IK02
- Temperaturbereich (Betrieb): -20...+25°C
- Prüfzeichen, Kennzeichnung: CE

Material, Farbe

- Leuchtgehäuse: Stahl, weiß, rund
- Abdeckung: Abdeckwanne aus PMMA

Montage

- Montageart, Montageort: Anbau, an der Decke, an der Wand
- Anordnung: Einzelanordnung

Elektrischer Anschluss

- Anschluss: Klemme, 3+2polig, max. 2,5mm²
- Nennspannung: 230V, 50/60Hz, AC

Abmessung, Gewicht

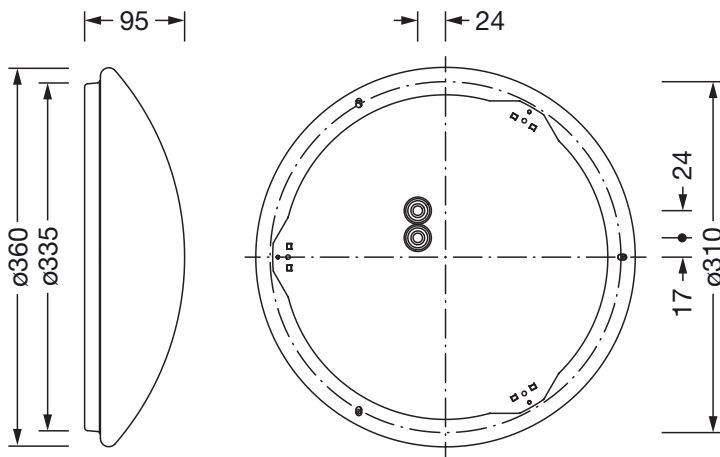
- Durchmesser: 360mm
- Höhe: 95mm
- Gewicht: 1,0kg

Lebensdauer

- Bemessungslebensdauer: 50000h (L80/B10) bei UT = 25°C

Bestell-Nr.: 5PJDN11EB1G30B | **GTIN (EAN):** 4069025155863

Maße: RON31,3000lm830/840,DA2ML,PMMA,ws



Bei der Ausführungsplanung zur Elektroinstallation ist zwingend die Montageanleitung zu beachten (zu finden unter www.siteco.com)
Toleranzen bezogen auf thermische, elektrische und photometrische Daten entsprechend IEC 62722
Stand 14.02.2026 - Änderungen und Irrtümer vorbehalten - Vergewissern Sie sich, dass Sie immer den neuesten Stand verwenden -