

Bestell-Nr.: 5XA779626T01KB | GTIN (EAN): 4069025143334

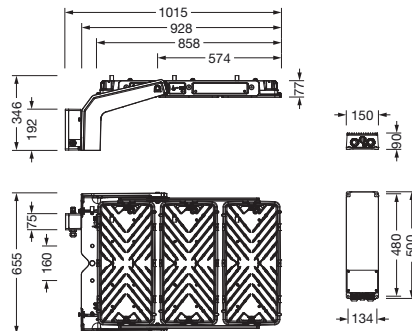
Produktbeschreibung: FL11mxproRe,A330001,189640lm740,DA2



Floodlight FL 11 maxi pro Remote Fluter; Lichtlenkung mit Linse aus PMMA; Abdeckscheibe aus Einscheiben-Sicherheitsglas, klar; Lichtverteilung: A330001, asymmetrisch direkt strahlend, Bemessungswerte: 189.640lm | 1.398,9W | 135,6lm/W, Farbtemperatur: 4000K, Farbwiedergabe: CRI > 70, Lichtfarbe: 740, Lichteinstellung 1 (weitere Lichteinstellungen möglich): 100% | 189.640lm | 1.398,9W | 135,6lm/W | 4.000KVoreinstellung: Dimmkennlinie logarithmisch; Helligkeitssteuerung: DALI 2; Netzanschluss: 220..240V/380..400V AC, 50/60Hz, Stoßspannungsfestigkeit: Line to Ground: 10kV, Elektrischer Anschluss: Klemme, 5polig, max. 2,5mm<sup>2</sup>, eindrätig, feindrätig, EVG einzeln tauschbar, LED-Einheit ohne ESD-Umgebung tauschbar, staubdichte LED-Einheit, LED-Einheit austauschbar, LED-Einheit ohne ESD-Umgebung tauschbar am Mast, Dimmbereich 10..100%; Fluter mit 3x LED-Einheit aus Aluminium-Druckguss, natur; Länge: 1.003mm / Breite: 651mm / Höhe: 338mm; Tragbügel, aus Aluminium-Druckguss, unbehandelt, natur, Ausstattung: Power, Schutzart (gesamt): IP66; Schutzklasse (gesamt): SK I (Schutzerdung); Prüfzeichen: CE, ENEC, VDE; Ballwurfsicherheit: ballwurfsicher, nur für Aussenanlagen in den ausgewiesenen Einsatzorten, zul. Betriebsumgebungstemperatur: -40..+25°C, zul. Lagertemperatur: -40..+85°C Verpackungseinheit: 1 Stück



Bestückung: LED  
Gew. (kg): 30,6  
GTIN (EAN): 4069025143334



Bei der Ausführungsplanung zur Elektroinstallation ist zwingend die Montageanleitung zu beachten (zu finden unter [www.siteco.com](http://www.siteco.com))

Toleranzen bezogen auf thermische, elektrische und photometrische Daten entsprechend IEC 62722

Stand 20.03.2026 - Änderungen und Irrtümer vorbehalten - Vergewissern Sie sich, dass Sie immer den neuesten Stand verwenden -

**Bestell-Nr.:** 5XA779626T01KB | **GTIN (EAN):** 4069025143334

**Technische Detailbeschreibung:** FL11mxproRe,A330001,189640lm740,DA2



#### Kenndaten

- Produkttyp: Fluter
- Produktname: Floodlight FL 11 maxi pro Remote
- Bestell-Nr.: 5XA779626T01KB

#### Lichttechnik | Bestückung | Vorschaltgerät

#### Komponente 1

#### Lichttechnik:

- Lichtlenkung: Linse aus PMMA
- Abdeckung: Abdeckscheibe, klar
- Lichtverteilung: A330001
- Symmetrie: asymmetrisch strahlend
- Lichtaustritt: direkt strahlend

#### Bestückung:

- Leuchtmittel: mit LED
- Bemessungswerte: 189640lm | 1398,9W | 135,6lm/W
- Farbtemperatur: 4000K
- Farbwiedergabeindex: CRI > 70
- Lichtfarbe: 740
- Zusatz: LED Lebensdauer bis zu 100.000h L90. Typische Betriebsdauer: 1000h pro Jahr.

#### Werkseitige Lichteinstellungen (LE):

- LE 1: 100% | 189640lm | 1398,9W | 135,6lm/W | 4000K
- weitere Lichteinstellungen möglich

#### Betriebsgerät:

- Ansteuerung: DALI 2
- Ausstattung: Voreinstellung: Dimmkennlinie logarithmisch

#### Zertifikate, Standards

- Schutzart: IP66
- Schutzklasse: SK I (Schutzerdung)
- Temperaturbereich (Betrieb): -40..+25°C
- Zusatz: nur für Aussenanlagen in den ausgewiesenen Einsatzorten
- Prüfzeichen, Kennzeichnung: CE, ENEC, VDE

#### Material, Farbe

- LED-Einheit: Aluminium-Druckguss, natur
- Anzahl: 3 Stück
- Tragbügel: Aluminium-Druckguss, unbehandelt, natur
- Abdeckung: Abdeckscheibe aus Einscheiben-Sicherheitsglas

#### Montage

- Montageart, Montageort: Anbau, am Tragwerk, an der Decke, an der Traverse
- Anordnung: Einzelanordnung
- Zusatz: mit Tragbügel

#### Elektrischer Anschluss

- Anschluss: Klemme, 5polig, max. 2,5mm<sup>2</sup>, eindrätig, feindrätig
- Nennspannung: 220..240V/380..400V, 50/60Hz, AC
- Stoßspannungsfestigkeit: Line to Ground: 10kV

#### Abmessung, Gewicht

- Länge: 1003mm
- Breite: 651mm
- Höhe: 338mm
- Gewicht: 30,6kg
- Zusatz: Lichtkopf mit Bügel: 24kg, EVG-Einheit: 6,8kg

#### Lichtemission

- Lichtemission: 0%

#### Einsatzort

- Geeignet für: indoor

Bestell-Nr.: 5XA779626T01KB | GTIN (EAN): 4069025143334

Maße: FL11mxproRe,A330001,189640lm740,DA2

