

Bestell-Nr.: 5XA779616W01AB | GTIN (EAN): 4069025142481

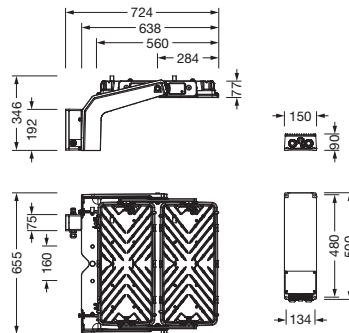
Produktbeschreibung: FL11mxRe,A64B001,102250lm740,DA2,gr



Floodlight FL 11 maxi Remote Fluter; Lichtlenkung mit Linse aus PMMA; Abdeckscheibe aus Einscheiben-Sicherheitsglas, klar; Lichtverteilung: A64B001, asymmetrisch direkt strahlend, Bemessungswerte: 102.250lm | 1.140,4W | 89,7lm/W, Farbtemperatur: 4000K, Farbwiedergabe: CRI > 70, Lichtfarbe: 740, Lichteinstellung 1 (weitere Lichteinstellungen möglich): 100% | 102.250lm | 1.140,4W | 89,7lm/W | 4.000K Dimmkennlinie linear; Helligkeitssteuerung: DALI 2; Netzanschluss: 200..400V AC, 50/60Hz, Stoßspannungsfestigkeit: Line to Ground: 10kV, Elektrischer Anschluss: Klemme, 5polig, max. 2,5mm², eindrätig, feindrätig, EVG einzeln tauschbar, LED-Einheit ohne ESD-Umgebung tauschbar, Dimmbereich 10..100%; Fluter mit 2x LED-Einheit aus Aluminium-Druckguss, grau; Länge: 638mm / Breite: 655mm / Höhe: 346mm; Tragbügel, aus Aluminium-Druckguss, unlackiert, Anschlussbox, aus PA66, schwarz, EVG-Einheit, aus Aluminium-Druckguss, lackiert, grau, Ausstattung: Power, Schutzart (gesamt): IP66; Schutzklasse (gesamt): SK I (Schutzerdung); Prüfzeichen: CE, ENEC, VDE, UKCA; Ballwurfsicherheit: Ballwurfsicher mit Zubehör, Schlagfestigkeit: IK07; nur für Aussenanlagen in den ausgewiesenen Einsatzorten, zul. Betriebsumgebungstemperatur: -40..+55°C, zul. Lagertemperatur: -40..+85°C Verpackungseinheit: 1 Stück



Bestückung: LED
Gew. (kg): 24,6
GTIN (EAN): 4069025142481



Bestell-Nr.: 5XA779616W01AB | **GTIN (EAN):** 4069025142481

Technische Detailbeschreibung: FL11mxRe,A64B001,102250lm740,DA2,gr



Kenndaten

- Produkttyp: Fluter
- Produktname: Floodlight FL 11 maxi Remote
- Bestell-Nr.: 5XA779616W01AB

Lichttechnik | Bestückung | Vorschaltgerät

Komponente 1

Lichttechnik:

- Lichtlenkung: Linse aus PMMA
- Abdeckung: Abdeckscheibe, klar
- Lichtverteilung: A64B001
- Symmetrie: asymmetrisch strahlend
- Lichtaustritt: direkt strahlend

Bestückung:

- Leuchtmittel: mit LED
- Bemessungswerte: 102250lm | 1140,4W | 89,7lm/W
- Farbtemperatur: 4000K
- Farbwiedergabeindex: CRI > 70
- Lichtfarbe: 740
- Zusatz: LED Lebensdauer bis zu 100.000h L90. Typische Betriebsdauer: 1000h pro Jahr.

Werkseitige Lichteinstellungen (LE):

- LE 1: 100% | 102250lm | 1140,4W | 89,7lm/W | 4000K
- weitere Lichteinstellungen möglich

Betriebsgerät:

- Ansteuerung: DALI 2
- Ausstattung: Dimmkennlinie linear

Zertifikate, Standards

- Schutzart: IP66
- Schutzklasse: SK I (Schutzerdung)
- Schlagfestigkeit: IK07
- Temperaturbereich (Betrieb): -40..+55°C
- Zusatz: nur für Aussenanlagen in den ausgewiesenen Einsatzorten
- Korrosionsschutz: Korrosivitätskategorie C3 gemäß DIN EN ISO 12944; Befestigungsschrauben aus nicht korrodierendem Material, zusätzlich mit Anti-Korrosionsbeschichtung, getestet nach DIN EN ISO 9227 NSS:Jul17 (ähnlich zur DIN EN ISO 12944 für C5)
- Prüfzeichen, Kennzeichnung: CE, ENEC, VDE, UKCA

Material, Farbe

- LED-Einheit: Aluminium-Druckguss, grau
- Anzahl: 2 Stück
- Tragbügel: Aluminium-Druckguss, unlackiert
- Anschlussbox: PA66, schwarz
- EVG-Einheit: Aluminium-Druckguss, lackiert, grau
- Abdeckung: Abdeckscheibe aus Einscheiben-Sicherheitsglas

Montage

- Montageart, Montageort: Anbau, am Tragwerk, an der Decke, an der Traverse

Elektrischer Anschluss

- Anschluss: Klemme, 5polig, max. 2,5mm², eindrähtig, feindrähtig
- Nennspannung: 200..400V, 50/60Hz, AC
- Stoßspannungsfestigkeit: Line to Ground: 10kV

Abmessung, Gewicht

- Länge: 638mm
- Breite: 655mm
- Höhe: 346mm
- Gewicht: 24,6kg
- Zusatz: Lichtkopf mit Bügel: 17,6kg, EVG-Einheit: 6,8kg, Lichtkopf mit Bügel: 17,6kg, EVG-Einheit: 7,0kg

Bestell-Nr.: 5XA779616W01AB | **GTIN (EAN):** 4069025142481

Technische Detailbeschreibung: FL11mxRe,A64B001,102250lm740,DA2,gr



Lichtemission

- Lichtemission: 0%

Einsatzort

- Geeignet für: Österreich, Belgien, Tschechische Republik, Dänemark, Frankreich, Deutschland, Ungarn, Italien (Nord), Luxemburg, Niederlande, Neuseeland, Polen, Slowakei, Slowenien, Schweiz, Vereinigtes Königreich

Bestell-Nr.: 5XA779616W01AB | GTIN (EAN): 4069025142481

Maße: FL11mxRe,A64B001,102250lm740,DA2,gr

