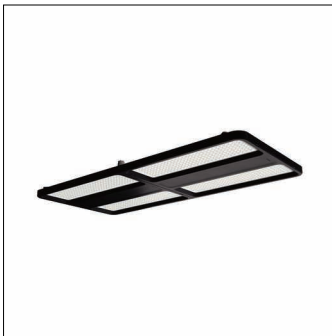


**Bestell-Nr.:** 51HN32DB4QCA | **GTIN (EAN):** 4069025446640

**Produktbeschreibung:** HB11mx,br,36000lm840,DA2,DV,bws



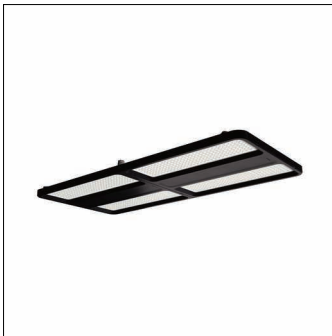
Hallenleuchte Highbay 11 maxi; direkt symmetrisch breit strahlend, Lichtlenkung mit Linse aus PMMA; UGR  $\leq 22$  (X = 4H | Y = 8H | S = 0,25H | Reflexionsgrade 70/50/20); Lichtstrom: 36.000lm; Lichtfarbe: 840, Farbtemperatur: 4000K, MacAdam  $\leq 2$  SDCM (initial), Farbwiedergabe: CRI > 80; Lichtausbeute: 202,6lm/W; Bemessungslebensdauer: 100.000h (L95) bei UT= 25°C; Ansteuerung: DALI 2; Leuchtenanschluss: 2x Klemme, 5polig, max. 2,5mm<sup>2</sup> mit Durchverdrahtung: 1x Einspeisung / 1x Ausspeisung (Leitungseinführung für zwei Leitungen, Ø 8, 5..13mm); Netzanschluss: 230..240V, AC/DC 0/50..60Hz; Anschlussleistung: 177,7W; Schutzart (gesamt): IP40; Schutzklasse (gesamt): SK I (Schutzerdung); Schutzzeichen: D; Schlagfestigkeit: IK08; Prüfzeichen: CE, ENEC, VDE, UKCA; Leuchte für Zentralbatterieanlagen gemäß EN 60598-2-22, interne Verdrahtung halogenfrei; Leuchte LABS-Konformität geprüft gemäß VDMA 24364:2018-05; ballwurfsicher nur bei Verwendung mit dem entsprechenden Montagezubehör; Für den Einsatz in der Lebensmittelindustrie nach den Vorgaben von IFS-Food, HACCP und/oder BRC geeignet; Gehäuserahmen aus Hochleistungskunststoff PA6, tiefschwarz (RAL 9005); Abdeckung aus PMMA; Abmessung (LxBxH): 946 x 442 x 72mm; zul. Betriebsumgebungstemperatur: -40..+55°C (bei Deckenanbau Reduzierung der zulässigen maximalen Umgebungstemperatur um 5°C); Verpackungseinheit: 1 Stück; (Lieferung ohne Zubehör; Montagezubehör bitte zusätzlich bestellen)



Bestückung: LED  
 Gew. (kg): 7,0  
 GTIN (EAN): 4069025446640

Bestell-Nr.: 51HN32DB4QCA | GTIN (EAN): 4069025446640

Technische Detailbeschreibung: HB11mx,br,36000lm840,DA2,DV,bws



#### Kenndaten

- Produkttyp: Hallenleuchte
- Produktname: Highbay 11 maxi
- Bestell-Nr.: 51HN32DB4QCA

#### Lichttechnik | Bestückung | Vorschaltgerät

#### Komponente 1

##### Lichttechnik:

- Lichtlenkung: Linse aus PMMA
- Abdeckung: Abdeckung
- Abstrahlwinkel: breit strahlend
- Symmetrie: symmetrisch
- Lichtaustritt: direkt strahlend
- UGR Blickrichtung längs zur Leuchte:  $\leq 22$
- UGR Blickrichtung quer zur Leuchte:  $\leq 22$

##### Bestückung:

- Leuchtmittel: mit LED
- Bemessungslichtstrom: 36000lm
- Lichtausbeute: 203lm/W
- Farbtemperatur: 4000K
- Farbwiedergabeindex: CRI > 80
- Lichtfarbe: 840
- SDCM (Standard Deviation of Colour Matching): MacAdam  $\leq 2$  SDCM (initial)
- Bemessungsleistung: 177,7W
- Zusatz: interne Verdrahtung halogenfrei

##### Betriebsgerät:

- Schaltungsart: für Zentralbatterieanlagen gemäß EN 60598-2-22

#### Komponente 2

#### Zertifikate, Standards

- Schutzart: IP40
- Schutzklasse: SK I (Schutzerdung)
- Schlagfestigkeit: IK08
- Schutzzeichen: D
- Temperaturbereich (Betrieb): -40..+55°C
- Zusatz: LABS-Konformität geprüft gemäß VDMA 24364:2018-05, ballwurfsicher nur bei Verwendung mit dem entsprechenden Montagezubehör, Für den Einsatz in der Lebensmittelindustrie nach den Vorgaben von IFS-Food, HACCP und/oder BRC geeignet
- Norm: EN 60598-2-22
- Prüfzeichen, Kennzeichnung: CE, ENEC, VDE, UKCA

#### Material, Farbe

- Gehäuserahmen: Hochleistungskunststoff PA6, tiefschwarz (RAL 9005)
- Abdeckung: Abdeckung aus PMMA

#### Montage

- Montageart, Montageort: abgehängte Montage, Anbau, am Seil, an der Decke, an der Wand, an der Kette
- Anordnung: Einzelanordnung

#### Elektrischer Anschluss

- Anschluss: 2x Klemme, 5polig, max. 2,5mm<sup>2</sup>
- Nennspannung: 230..240V, 0/50..60Hz, AC/DC
- Durchverdrahtung: mit Durchverdrahtung: 1x Einspeisung / 1x Ausspeisung

#### Abmessung, Gewicht

- Länge: 946mm
- Breite: 442mm
- Höhe: 72mm
- Gewicht: 7,0kg

#### Lebensdauer

- Bemessungslebensdauer: 100000h (L95) bei UT = 25°C, 100000h (L90) bei UT = ta max