

Bestell-Nr.: 5XA7561A2K22 | GTIN (EAN): 4058352361511

Produktbeschreibung: SiCmc,PL32,4000lm740,0/1,si




SiCOMPACT®, Fluter, primäre Lichtlenkung mit Linse, aus Kunststoff, aus Einscheiben-Sicherheitsglas, klar, Lichtverteilung: PL32, Lichtaustritt: direkt strahlend, primäre Lichtcharakteristik: asymmetrisch, Montageart: Anbau, LED High Power LED, Bemessungslichtstrom: 4.000 lm, Lichtfarbe: 740, Farbtemperatur: 4000K, Vorschaltgerät: EVG, mit Leitung, 3x 1,5mm², Netzanschluss: 220..240V, AC, 50/60Hz, Anschlussleitung vormontiert, Leitungslänge: 2 m, Bemessungsleistung: 35W, aus Aluminium-Druckguss, glänzend, weißaluminium (RAL 9006), Länge: 330 mm, Breite: 159 mm, Höhe: 47mm, Bügel, aus Stahlblech, lackiert, weißaluminium (RAL 9006), EIN/AUSSchutzart (gesamt): IP66, Schutzklasse (gesamt): SK I (Schutzerdung), Prüfzeichen: CE, ENEC, Schlagfestigkeit: IK08, zul. Umgebungstemperatur für Außenanwendungen: -30..+35°C, Verpackungseinheit: 1 Stück



Bestückung: LED
 Gew. (kg): 2,8
 GTIN (EAN): 4058352361511


siteco 5XA7561A2K22

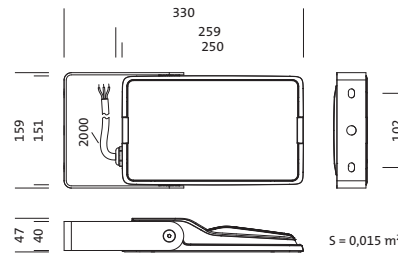
 Diese Leuchte enthält eingebaute LED-Lampen

A++
A+
A
~~**B**~~
~~**C**~~
~~**D**~~
~~**E**~~
~~**F**~~

LED

Die LED-Lampen können in der Leuchte nicht ausgetauscht werden

874/2012 



Bei der Ausführungsplanung zur Elektroinstallation ist zwingend die Montageanleitung zu beachten (zu finden unter www.siteco.com)
 Stand 14.03.2021 - Änderungen und Irrtümer vorbehalten - Vergewissern Sie sich, dass Sie immer den neuesten Stand verwenden -

Bestell-Nr.: 5XA7561A2K22 | **GTIN (EAN):** 4058352361511

Technische Detailbeschreibung: SiCmc,PL32,4000lm740,0/1,si



Kenndaten

- Produkttyp: Fluter
- Produktname: SiCOMPACT® micro
- Bestell-Nr.: 5XA7561A2K22

Lichttechnik | Bestückung | Vorschaltgerät

Komponente 1

Lichttechnik:

- Lichtlenkung: Linse aus Kunststoff
- Lichtverteilung: PL32
- Symmetrie: asymmetrisch strahlend
- Lichtaustritt: direkt strahlend

Bestückung:

- Leuchtmittel: mit High Power LED, LED
- Bemessungslichtstrom: 4000lm
- Lichtausbeute: 114lm/W
- Farbtemperatur: 4000K
- Farbwiedergabeindex: CRI > 70
- Lichtfarbe: 740
- Bemessungsleistung: 35W

Betriebsgerät:

- Vorschaltgerät: EVG
- Ansteuerung: EIN/AUS

Zertifikate, Standards

- Schutzart: IP66
- Schutzklasse: SK I (Schutzerdung)
- Schlagfestigkeit: IK08
- Temperaturbereich (Betrieb): -30..+35°C
- Prüfzeichen, Kennzeichnung: CE, ENEC

Material, Farbe

- Farbangabe: weißaluminium (RAL 9006)
- Bügel: Stahlblech, lackiert, weißaluminium (RAL 9006)
- Farbangabe: weißaluminium (RAL 9006)

Montage

- Montageart, Montageort: Anbau, am Tragwerk, an der Traverse, an der Wand
- Anordnung: Einzelanordnung
- Zusatz: mit Tragbügel

Elektrischer Anschluss

- Anschluss: Leitung, 3x 1,5mm²
- Nennspannung: 220..240V, 50/60Hz, AC
- Stoßspannungsfestigkeit: 4kV 1,2/50µs
- Anschlussleitung: vormontiert, L= 2m

Abmessung, Gewicht

- Länge: 330mm
- Breite: 159mm
- Höhe: 47mm
- Gewicht: 2,8kg

Lichtemission

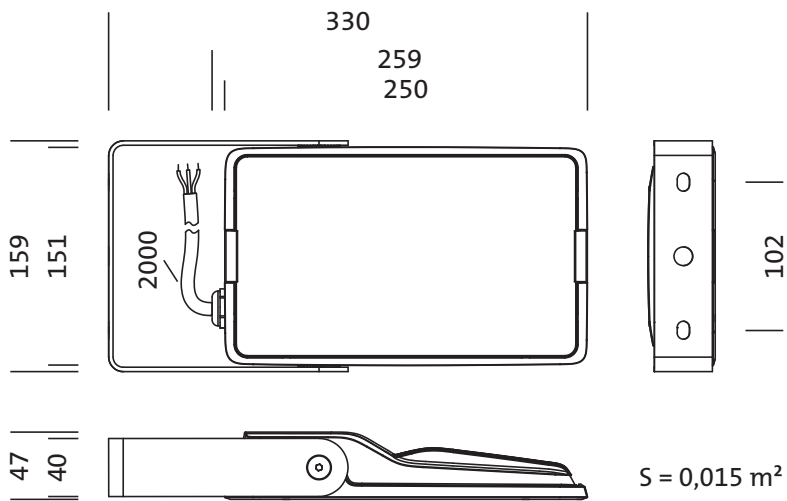
- Lichtemission: 0% bei 0° Neigung

Lebensdauer

- Bemessungslebensdauer: 60000h (L70/B50) bei UT = 25°C

Bestell-Nr.: 5XA7561A2K22 | GTIN (EAN): 4058352361511

Maße: SiCmc,PL32,4000Im740,0/1,si



Bestell-Nr.: 5XA7561A2K22 | **GTIN (EAN):** 4058352361511

Planungsdaten: SiCmc,PL32,4000lm740,0/1,si

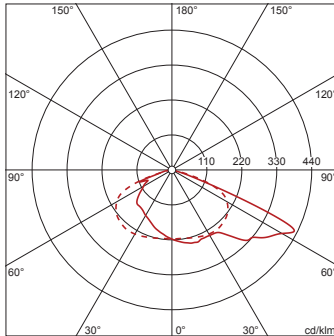
5XA7561A2K22: 1x LED

4058352361511

5XA7561A2K22

LED 4000 K | CRI \geq 70

ϕ_N 4000 lm



— C 0/180 - - - C 90/270

Lichtstärkeklasse nach
EN13201-2: G4