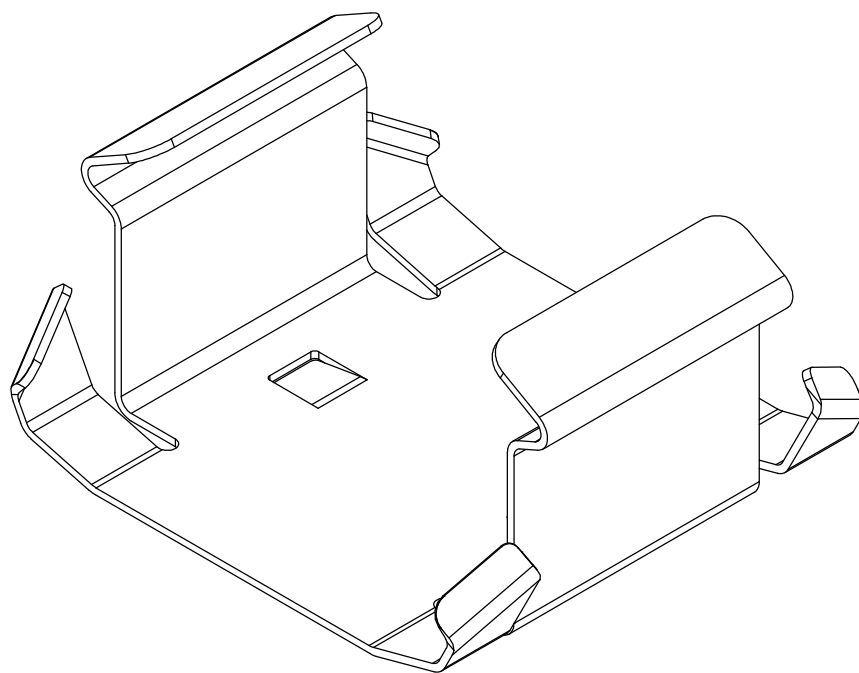


Sanierungs - Leuchteneinsatz 31 Refurbishment luminaire insert 31

Feder für DUS 5LJ909...

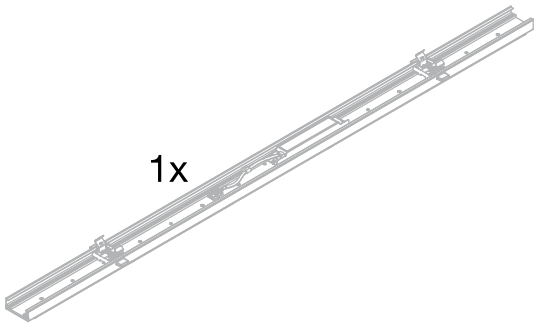
Spring for DUS 5LJ909...

59RL0CD



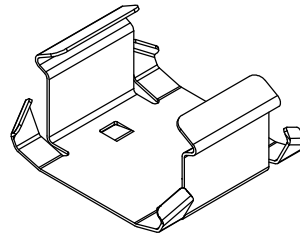
51RE...


1x



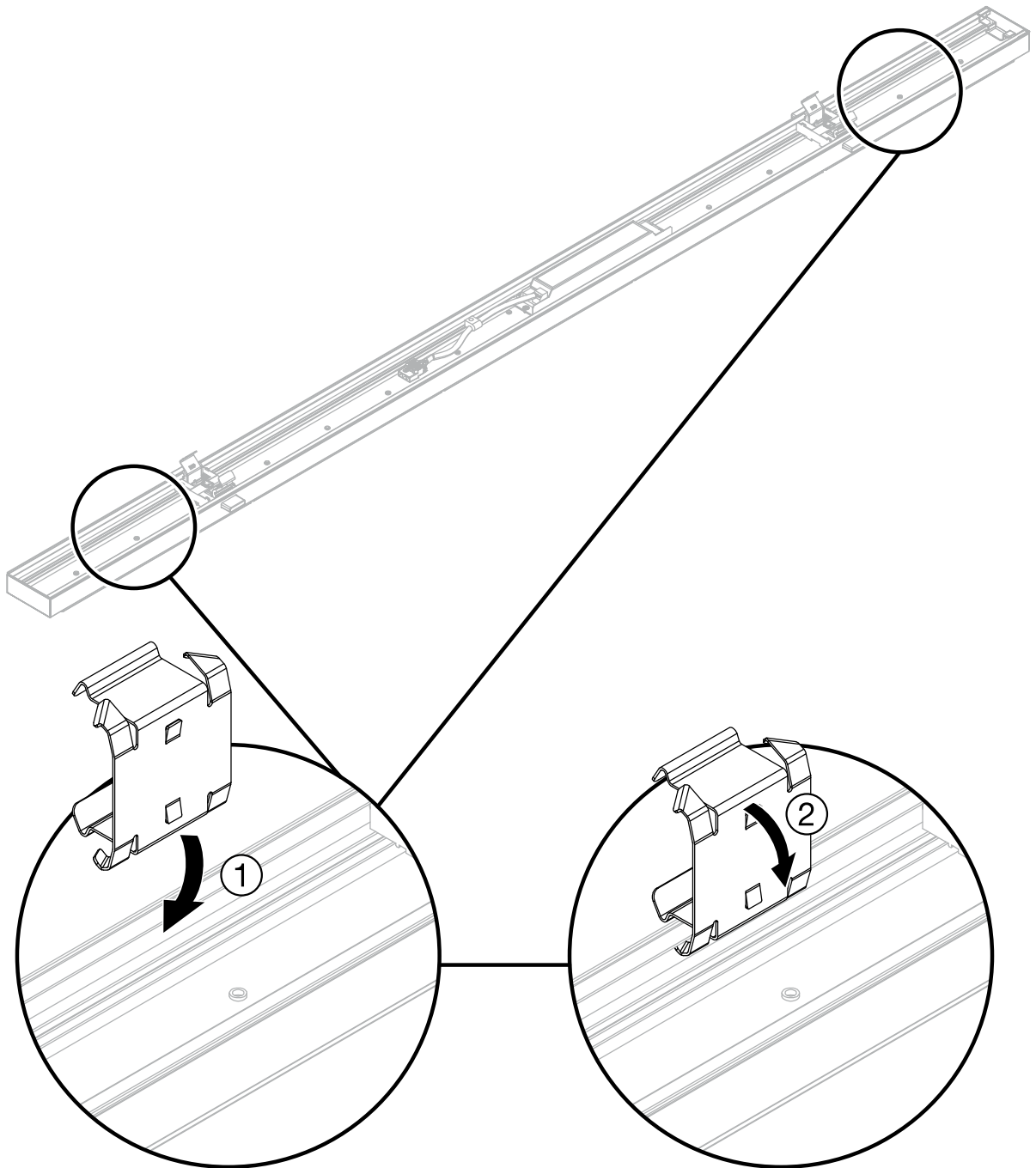
59RL0CD

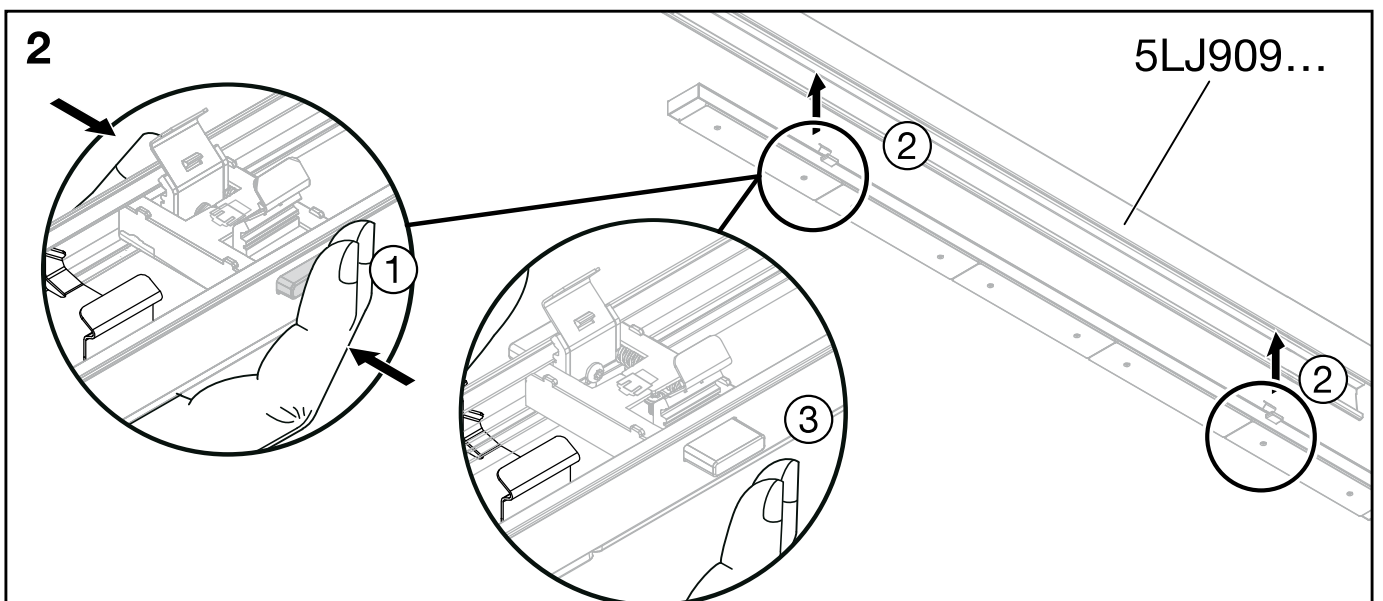
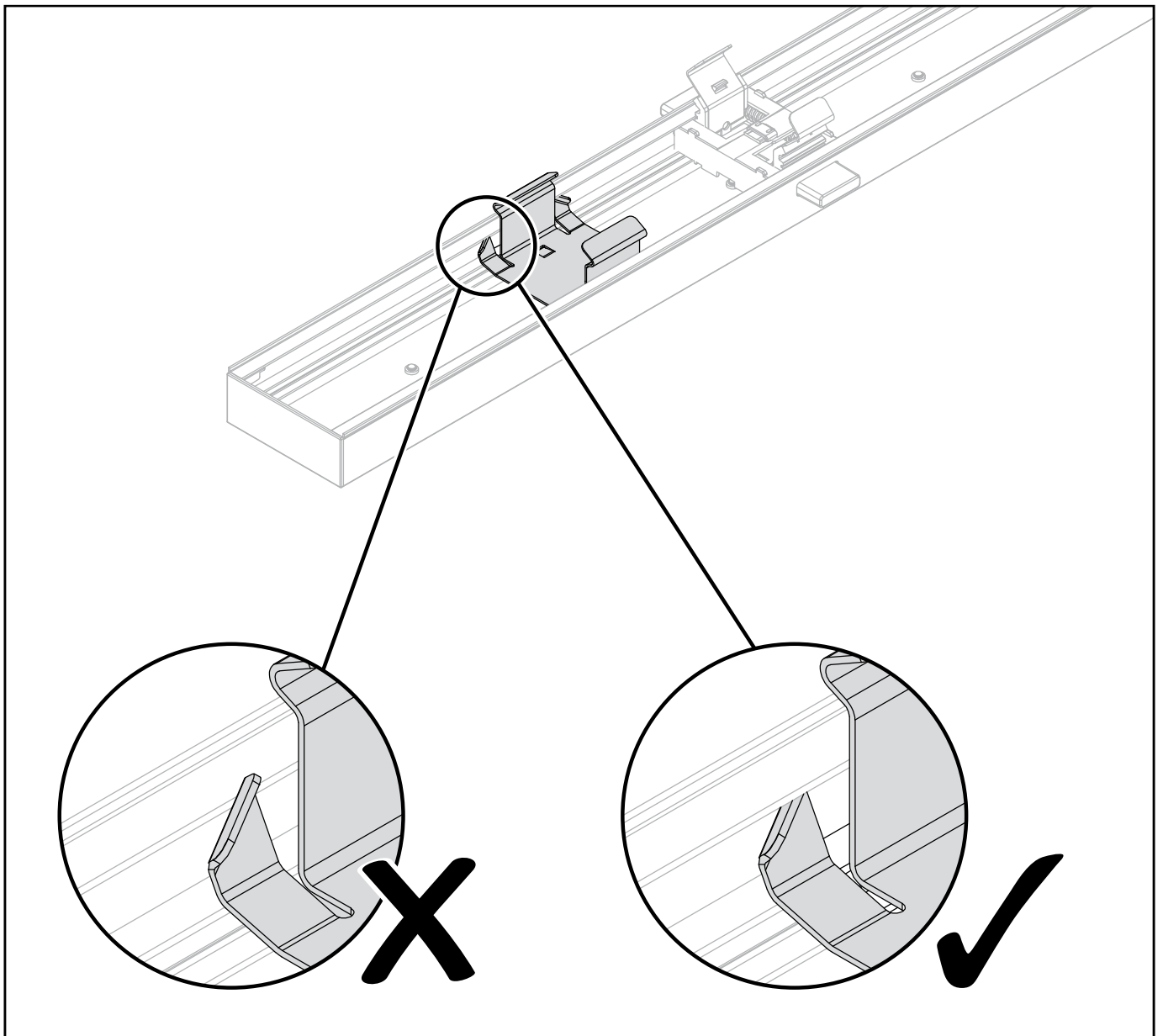
2x

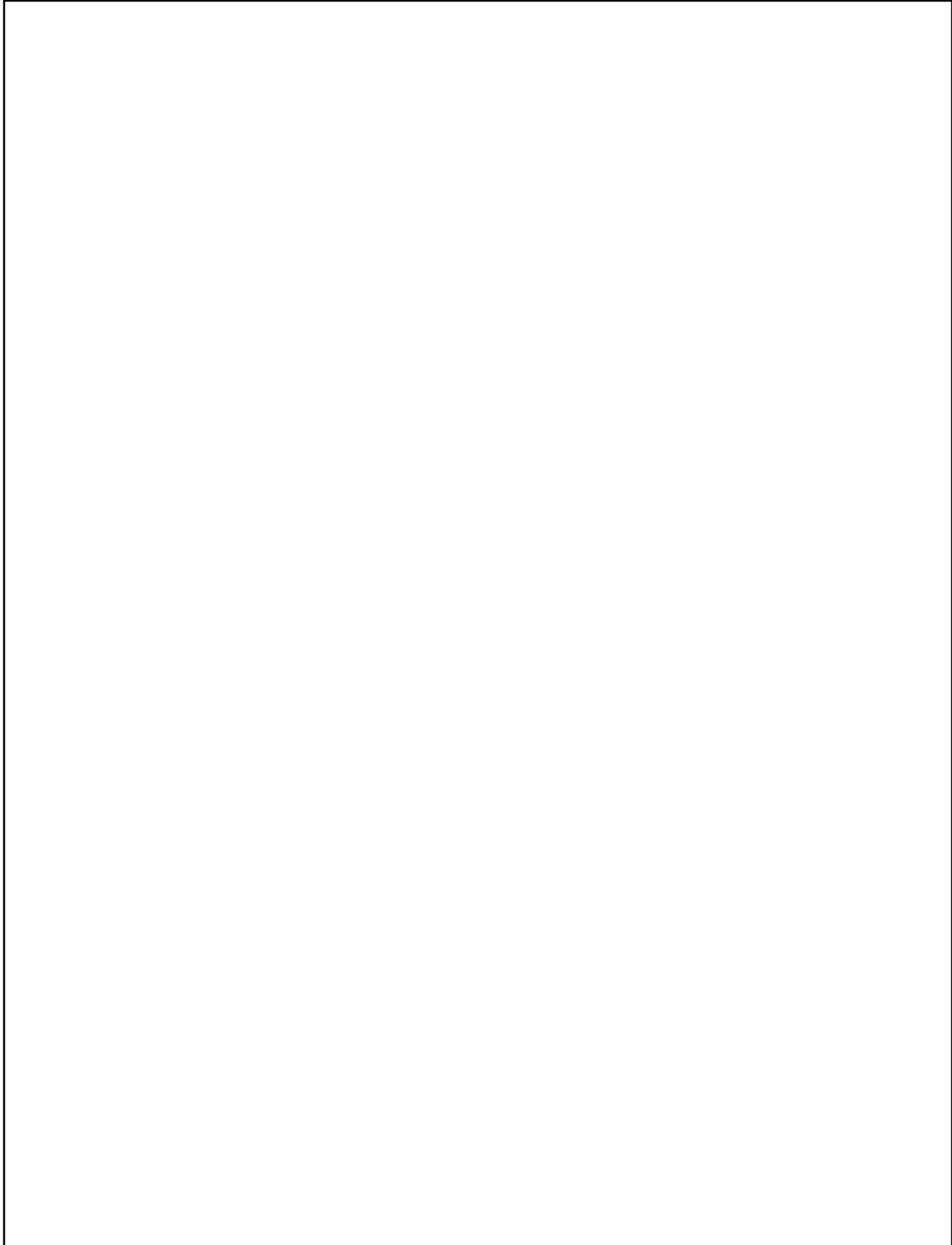


 kg ≤ 0.03

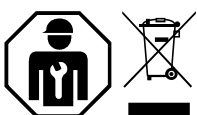
1







Siteco GmbH
Georg-Simon-Ohm-Straße 50
83301 Traunreut, Germany
mail: technicalsupport@siteco.de
Phone: +49 8669 / 33-844
www.siteco.com



5MA69-264030_aa
23.09.2022 / PZ