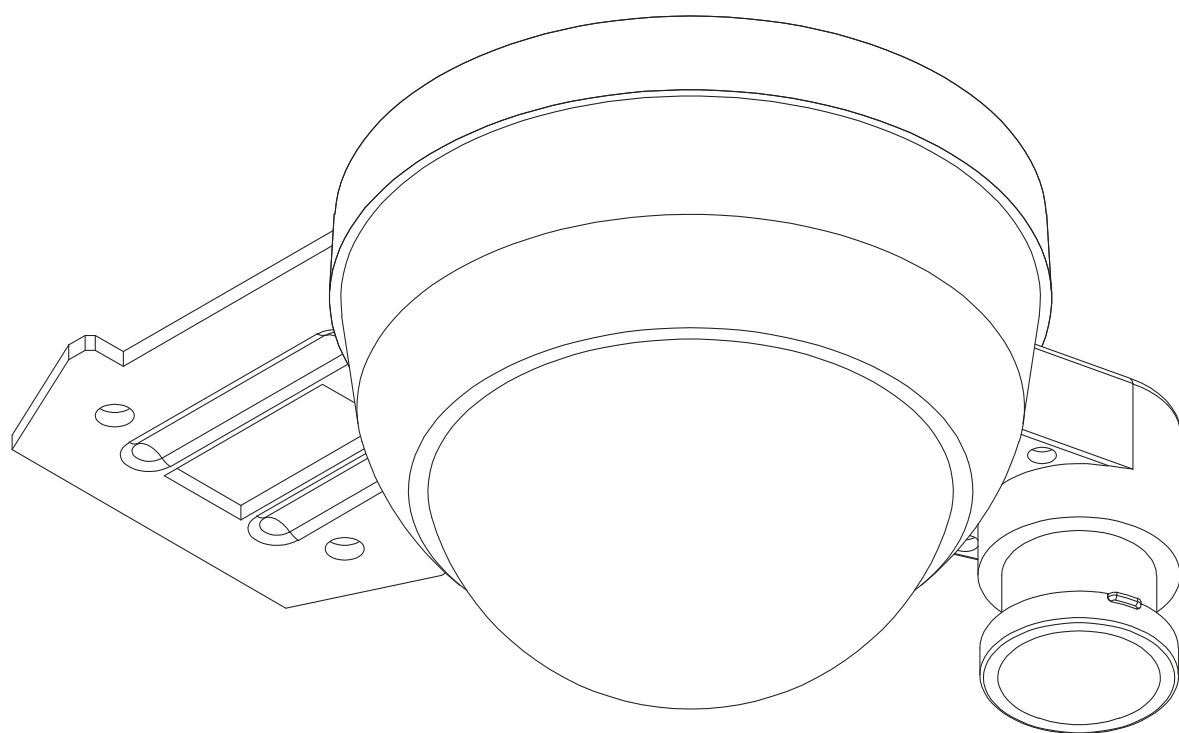


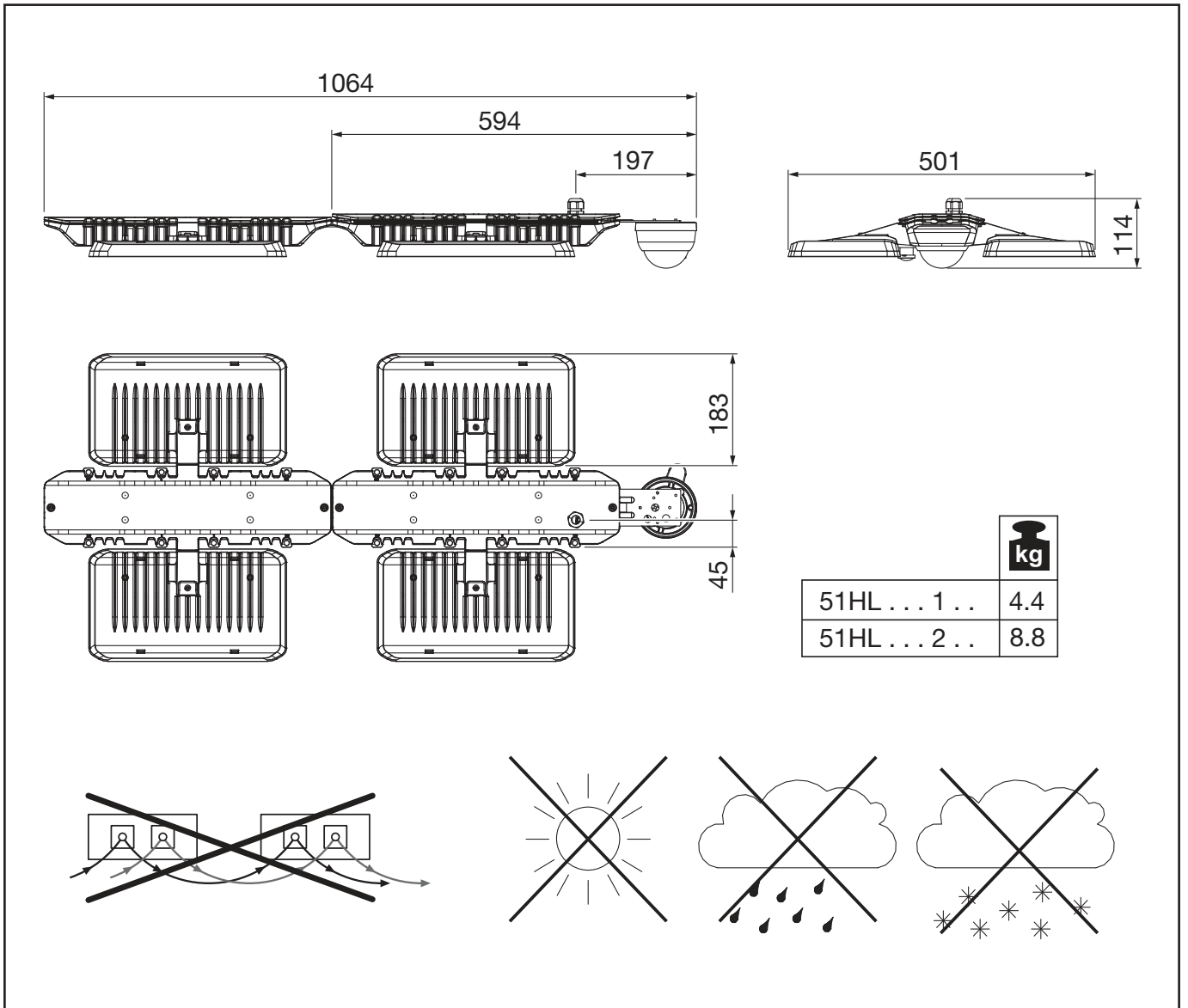
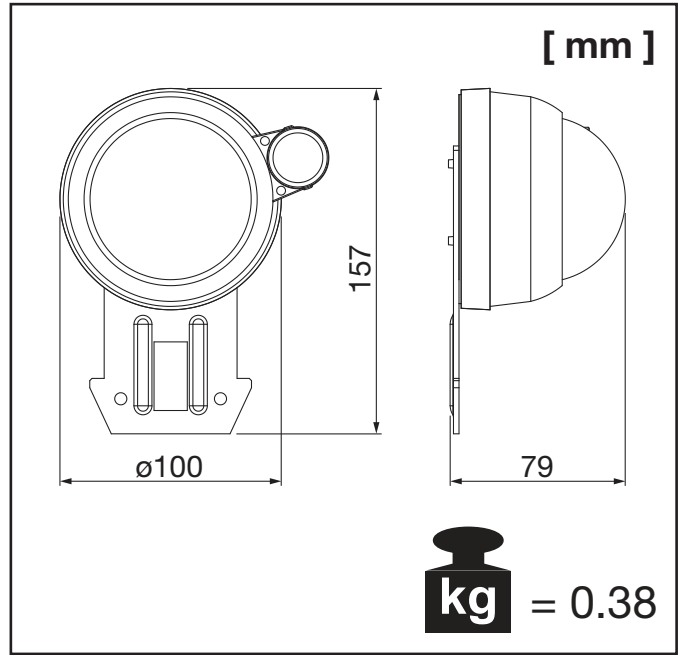
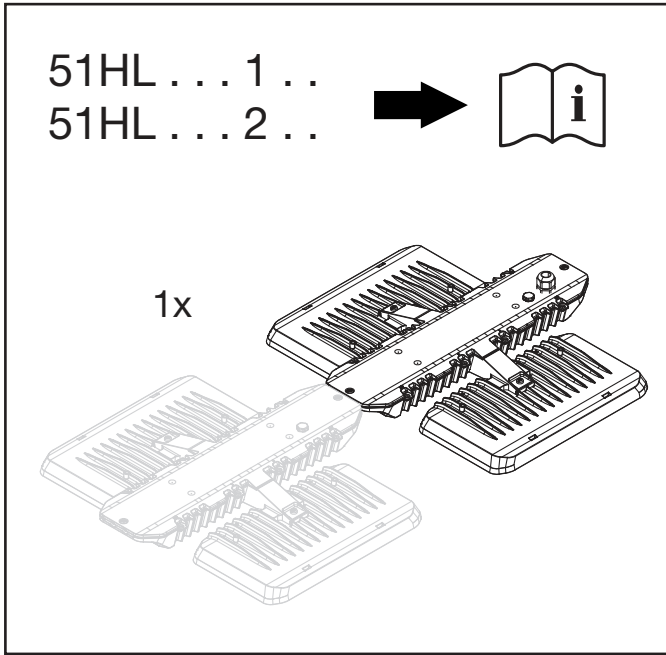
Licross[®] Highbay


Sensor PE1

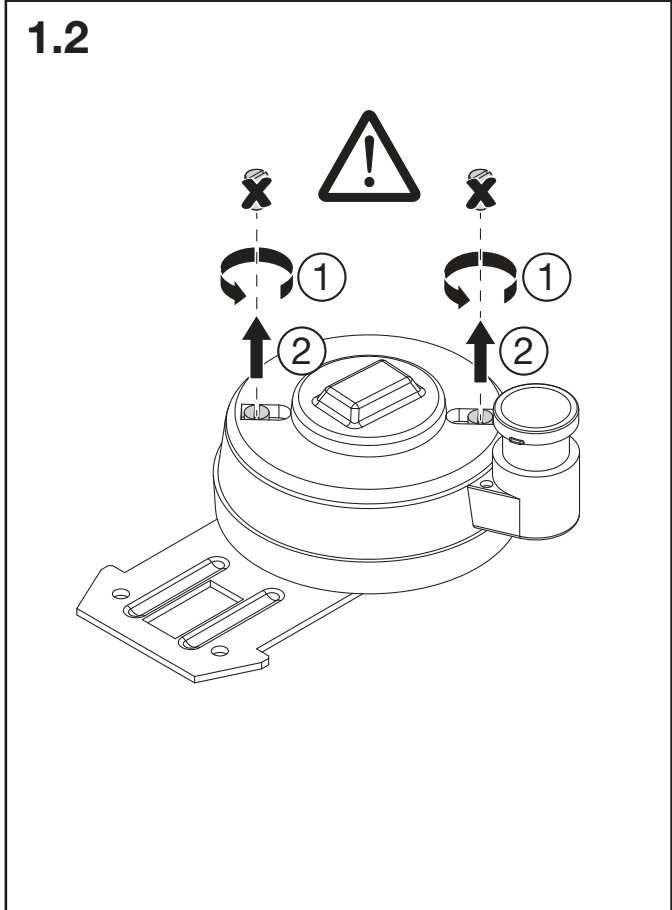
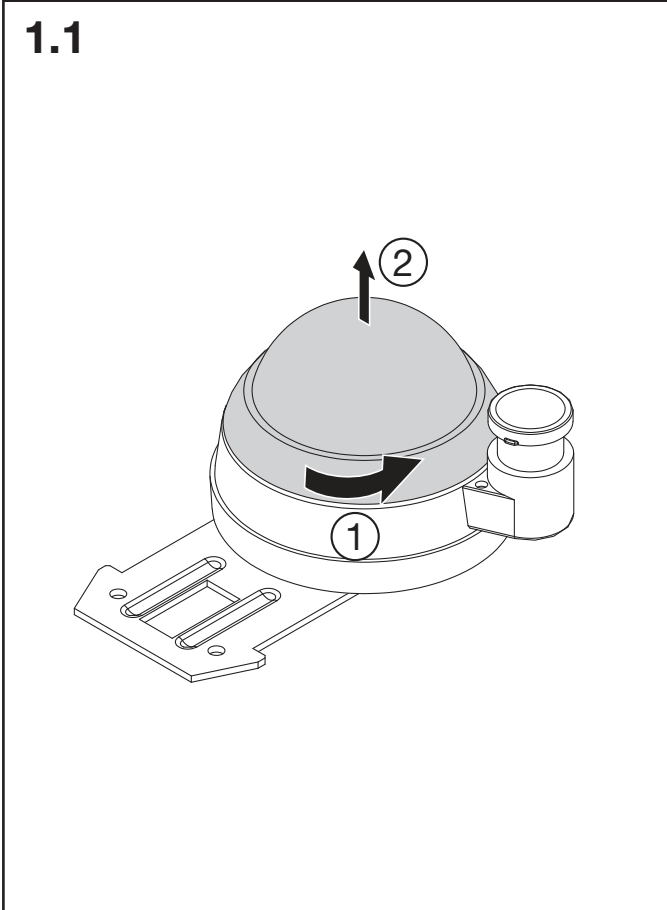
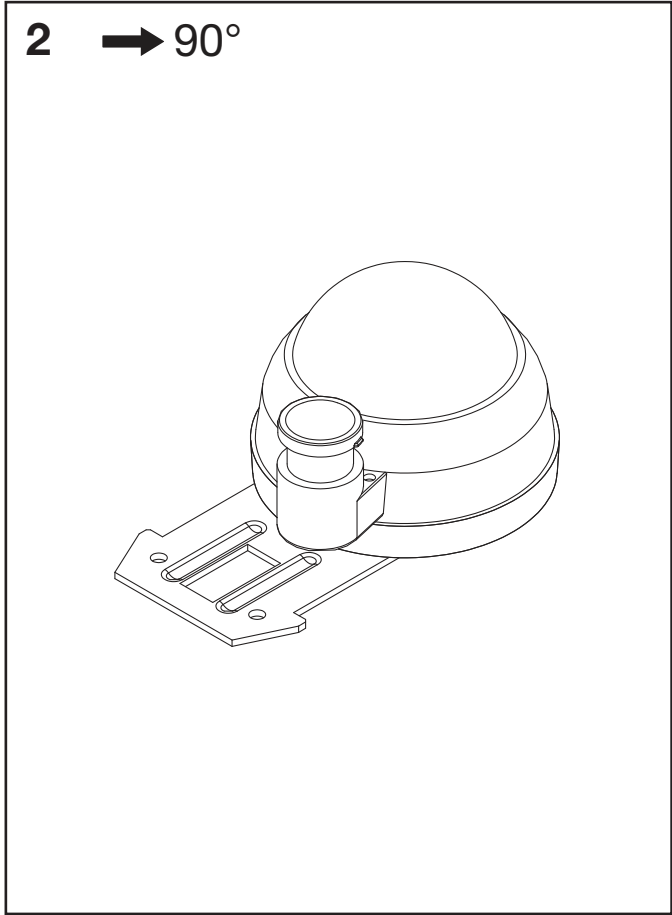
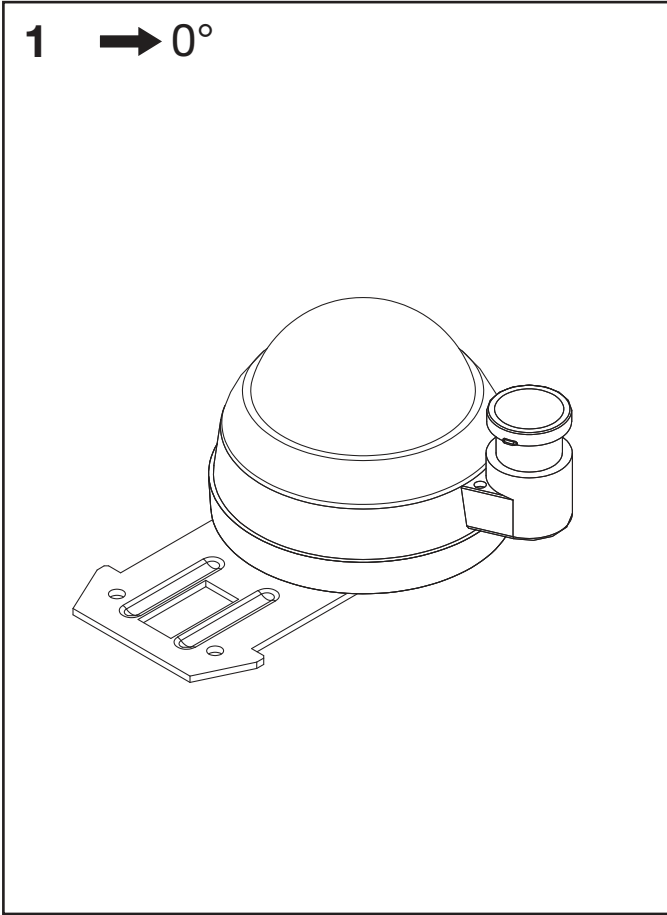
59HL94003



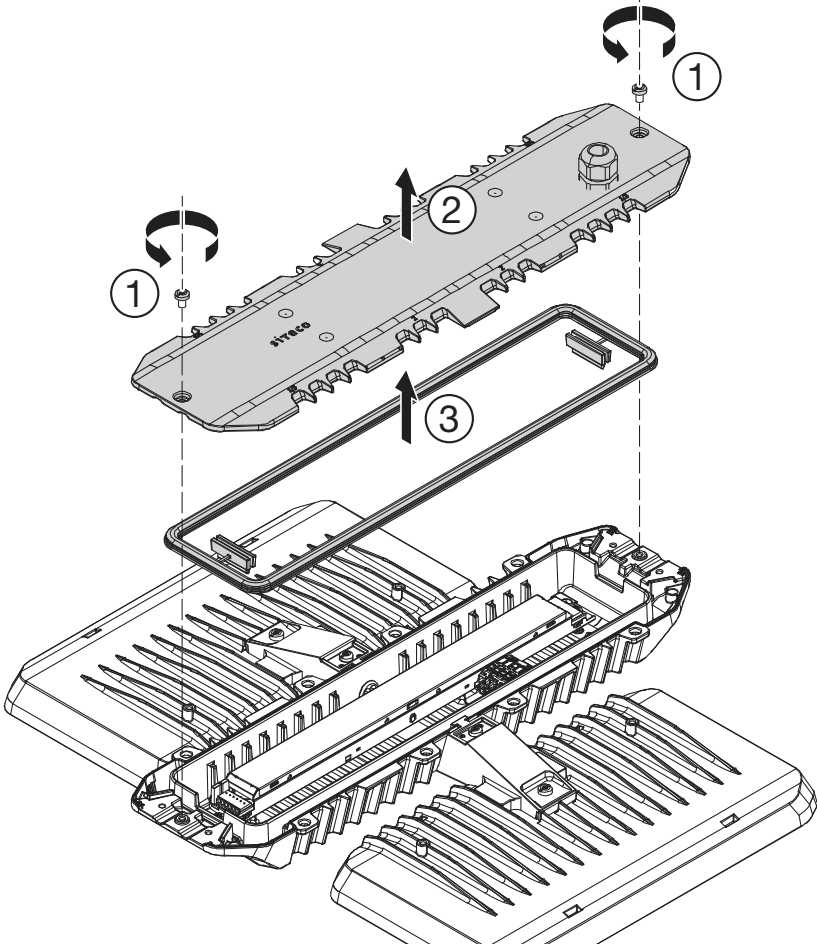
siteco



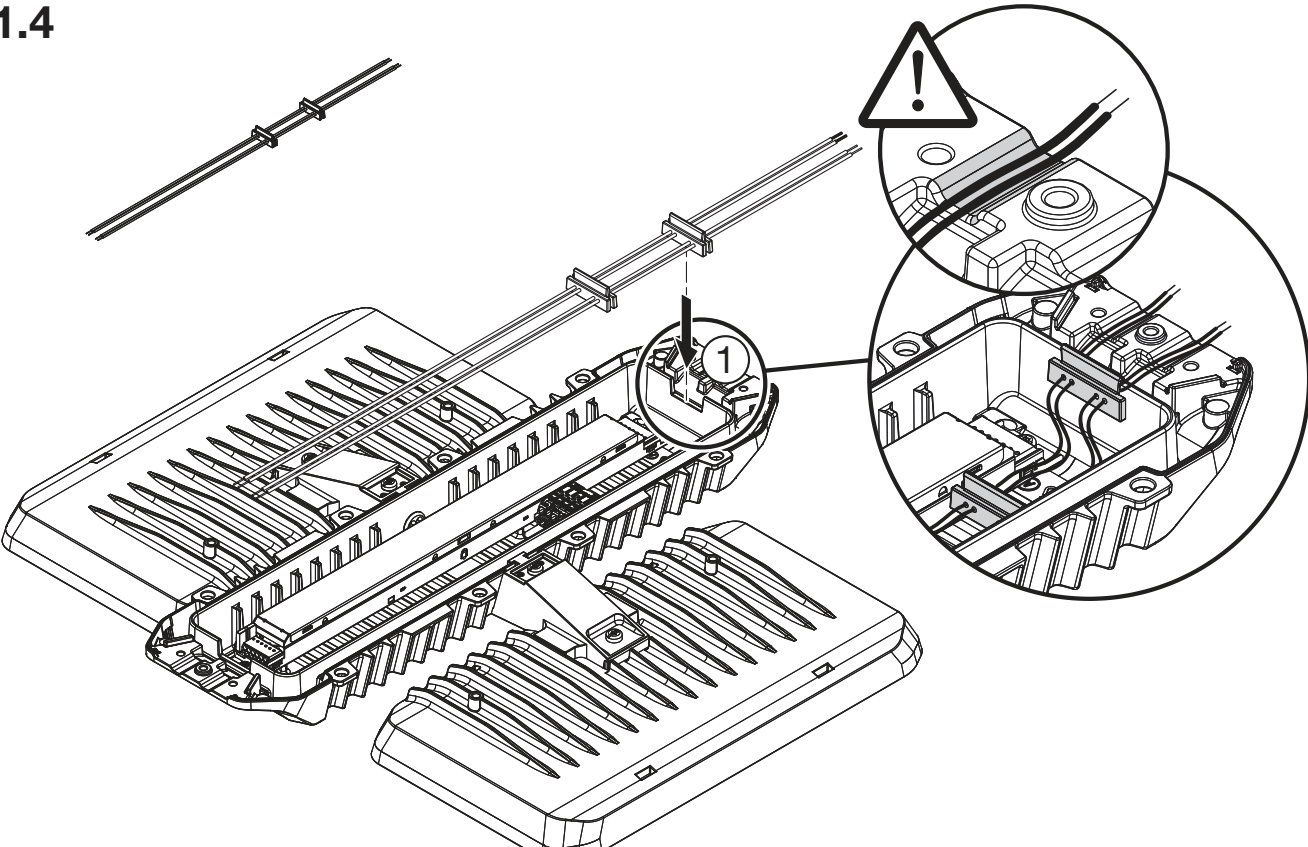
<p>51HL...1... 51HL...2...</p> 	<p>59HL92006</p> 		<p>X</p>
	<p>59HL92001</p> 	<p>59HL94001 59HL94002</p> 	<p>✓</p>
	<p>59HL92002</p> 	<p>59HL94003</p> 	<p>✓</p>
	<p>59HL92004</p> 		<p>✓</p>
	<p>59HL92005</p> 		<p>✓</p>



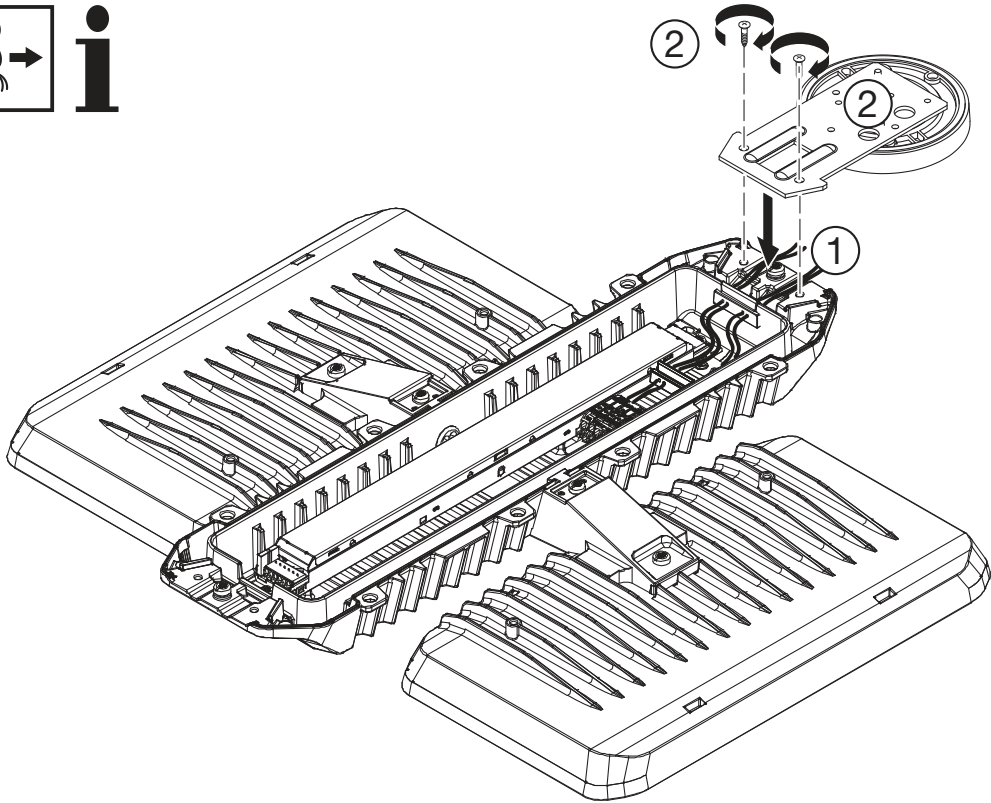
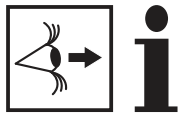
1.3



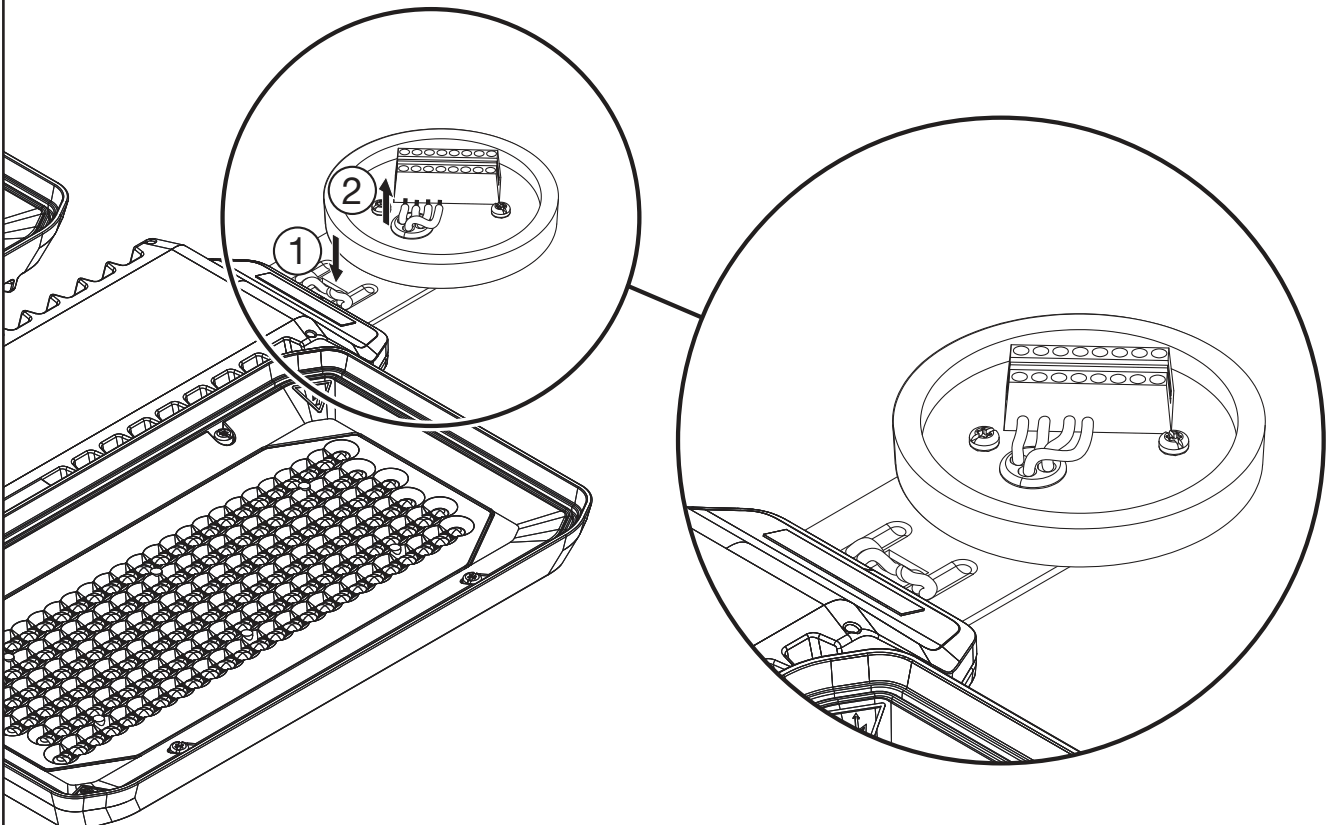
1.4



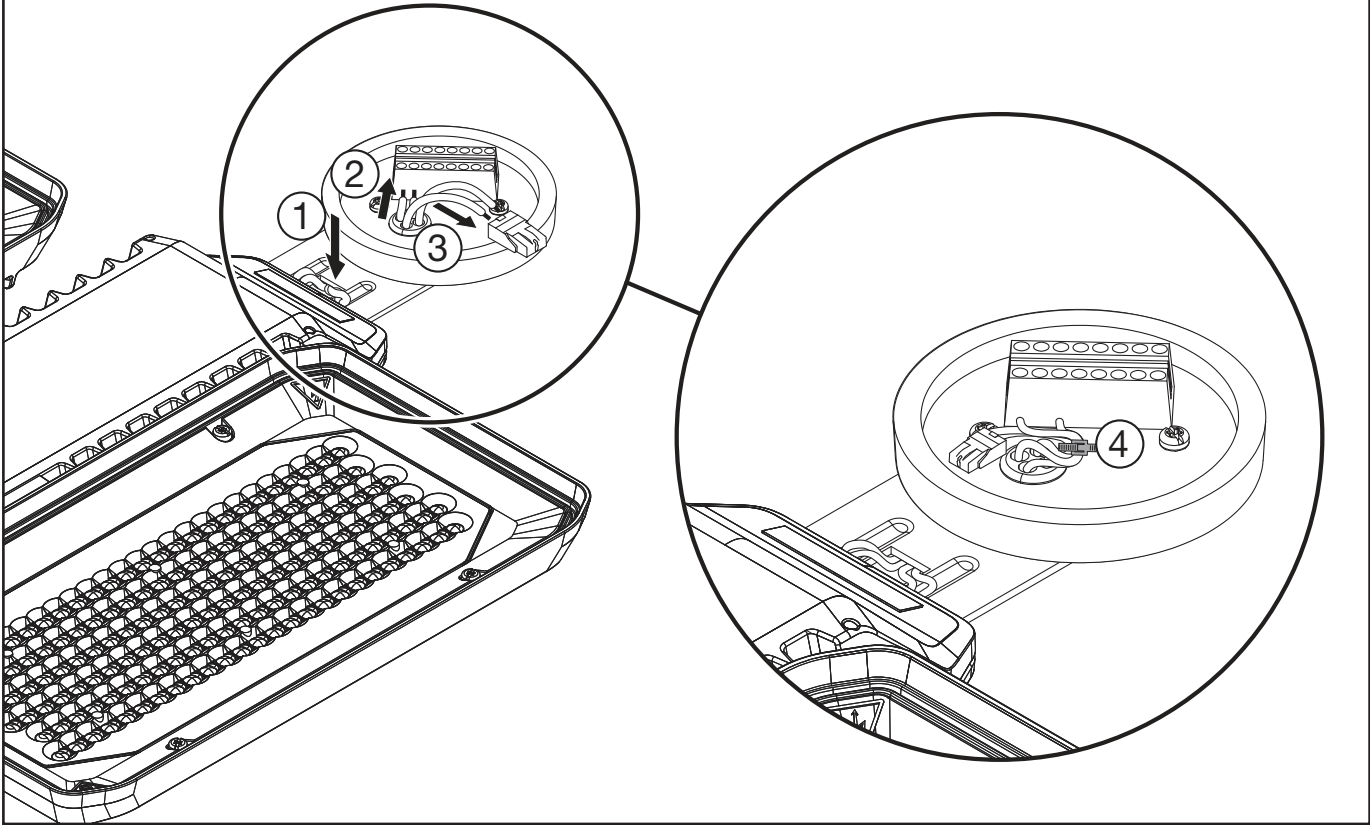
1.5



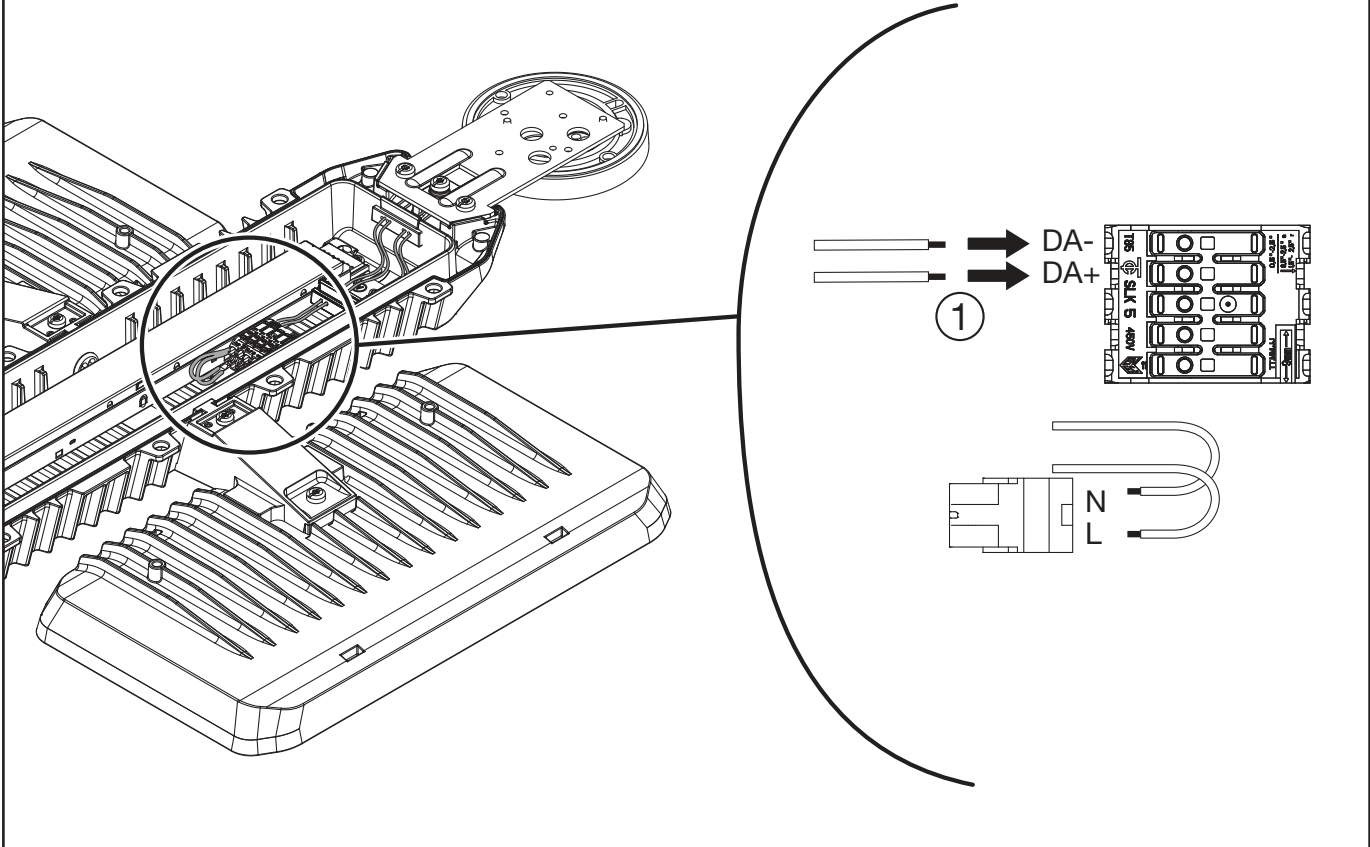
1.6a



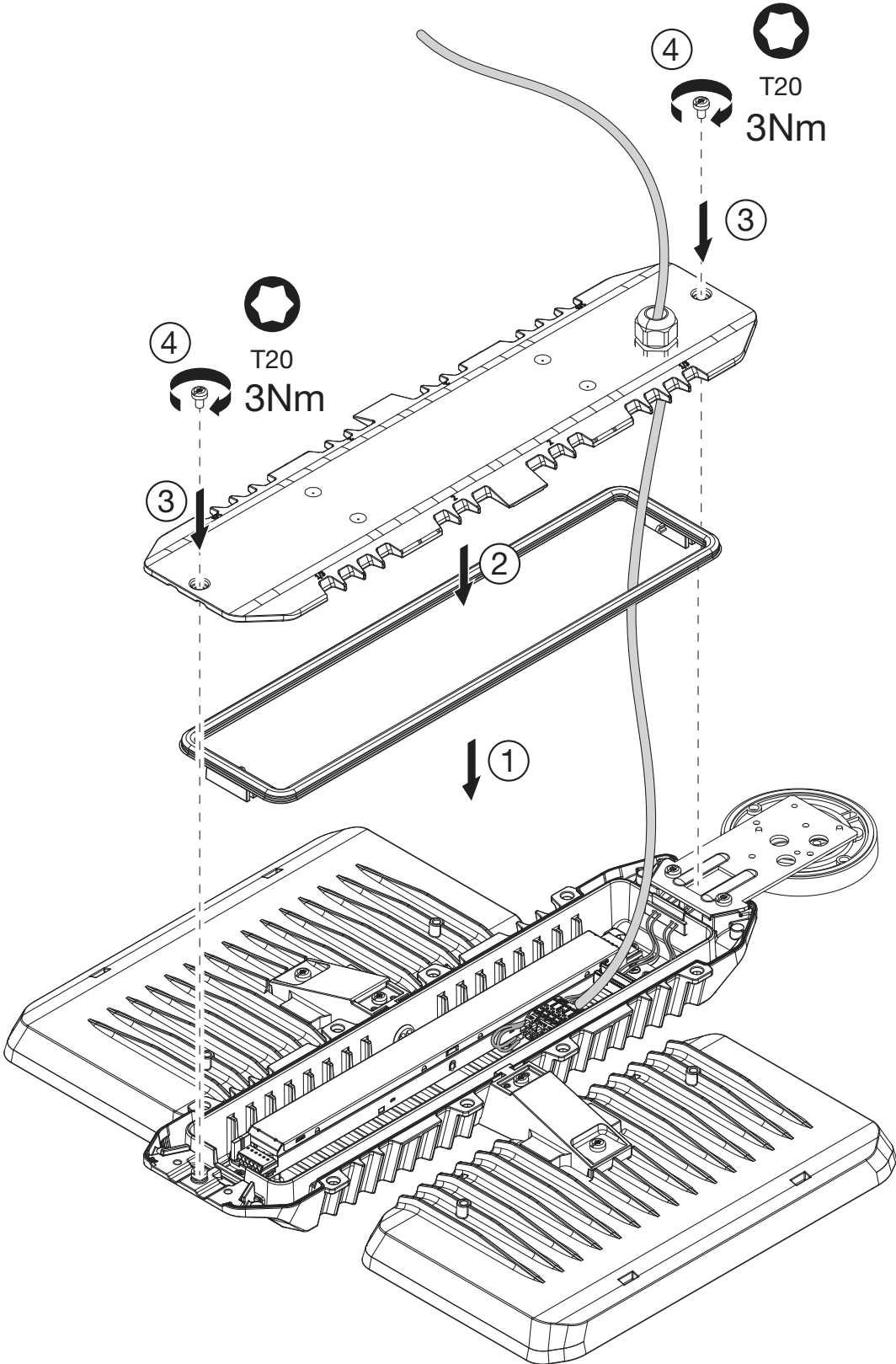
1.6b



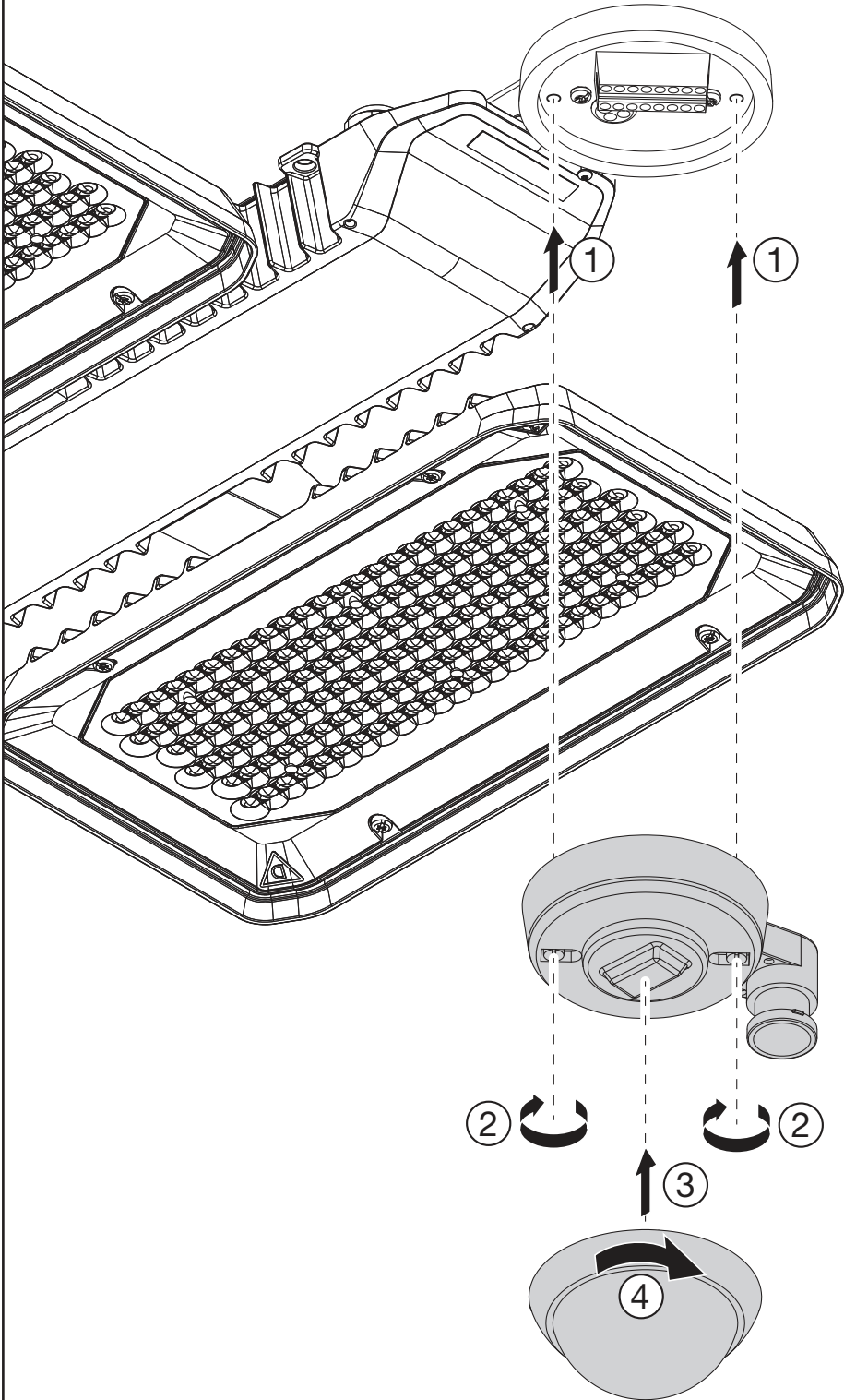
1.7



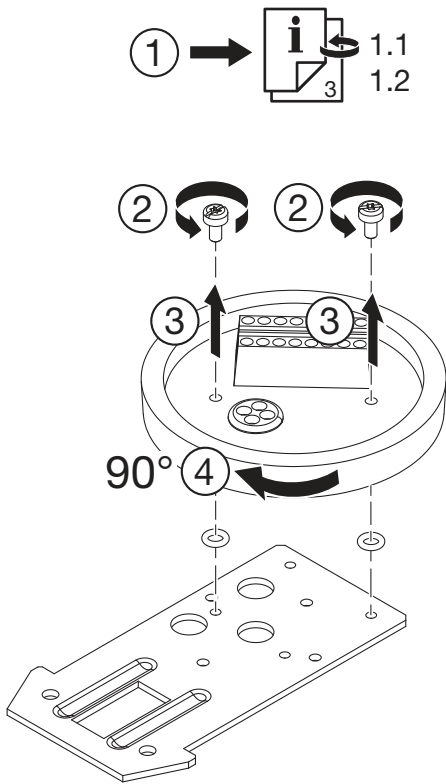
1.8



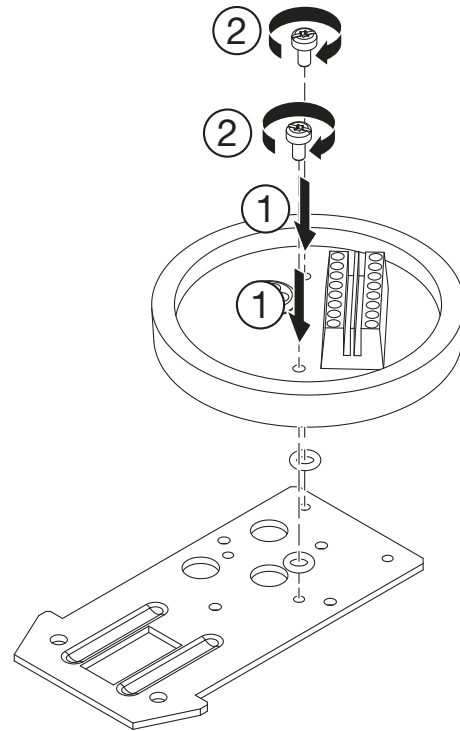
1.9



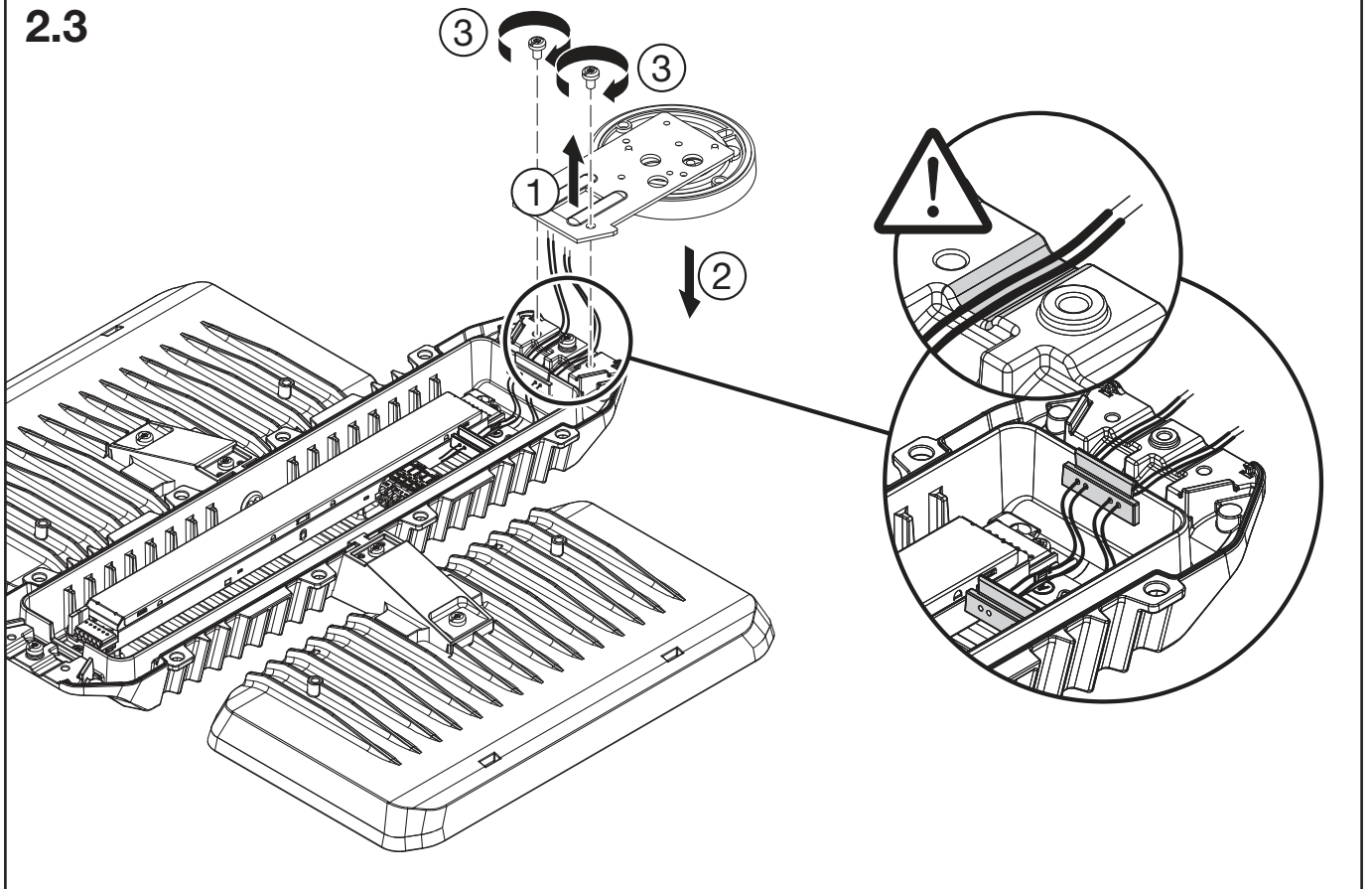
2.1



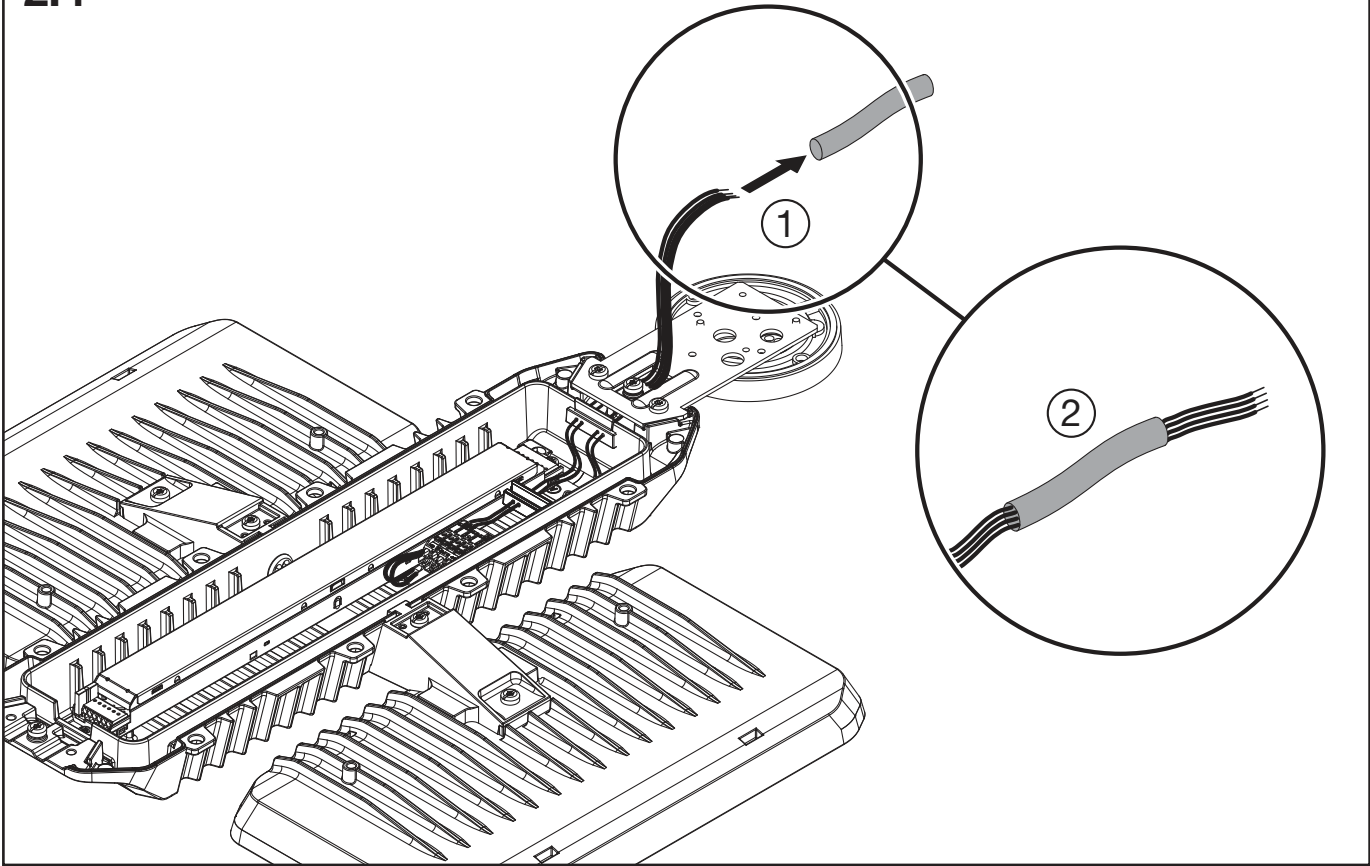
2.2



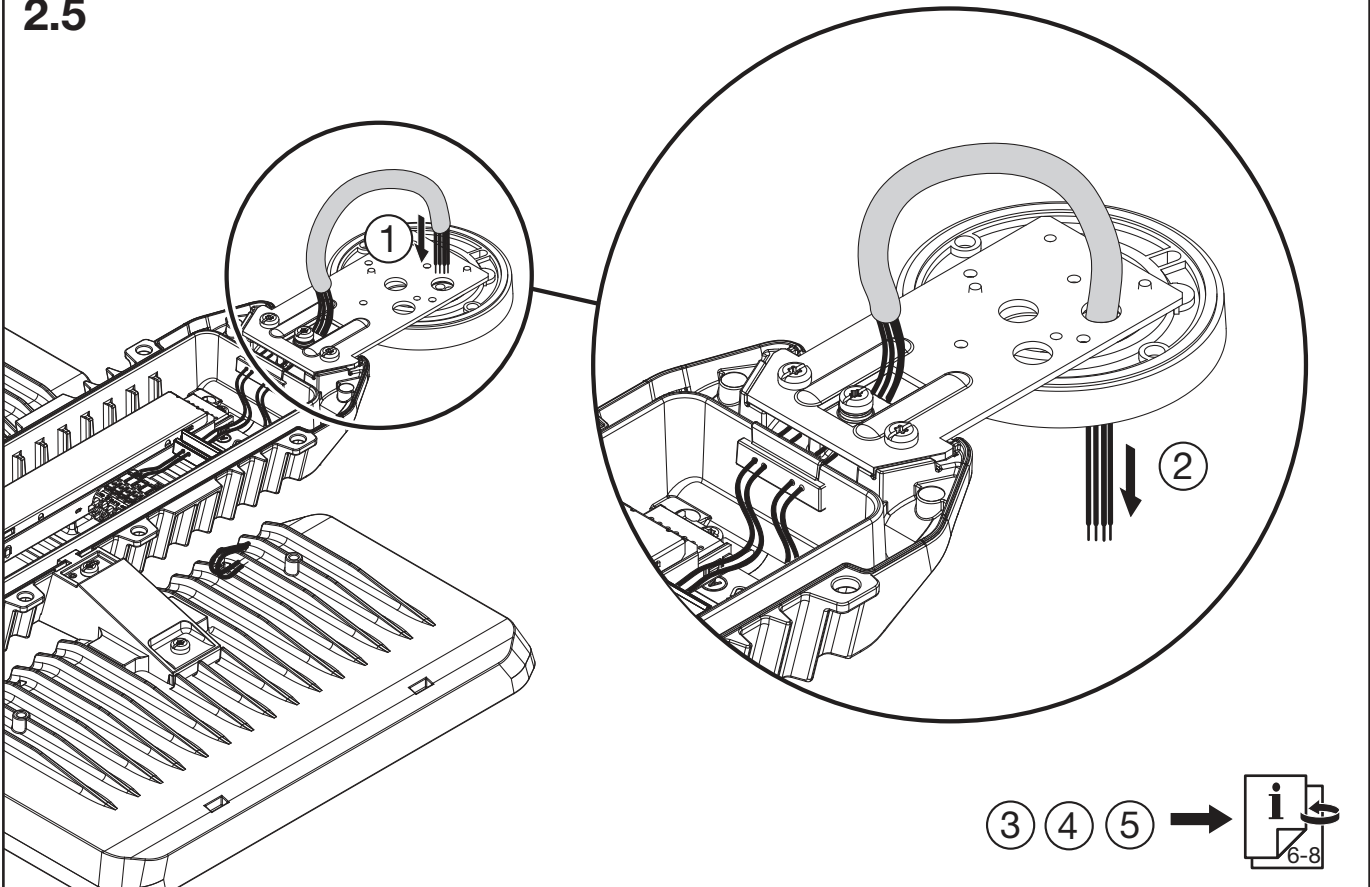
2.3



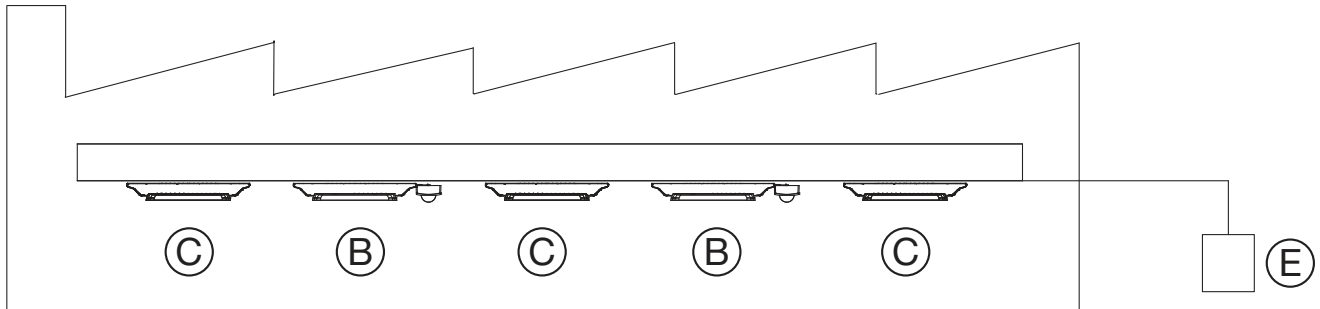
2.4



2.5



Zentrale Steuerung -Übersicht Central control - overview



Funktion	Name / name		Bemerkung / remark
(B)	Highbay Sensor PE1	Licross Trunking Interface S+ Sensor Head Pxx-S	According to DALI2, Part 101, 103, 303, 304
(C)	Highbay 11 DALI		
(E)	Central control system (DALI2)		According to DALI2, Part 101, 103, 303, 304



[https://www.siteco.de/de/produkte/katalog-innenleuchten?
catalogue=de_de&chapterId=175&categoryId=16352&familyId=17106](https://www.siteco.de/de/produkte/katalog-innenleuchten?catalogue=de_de&chapterId=175&categoryId=16352&familyId=17106)



IP54

(D) Zur Verwendung in einer Umgebung, in der keine ungewöhnliche Staubablagerung erwartet wird. (E) For use in an environment in which unusual dust deposits are not expected. (E) Destiné à être utilisé dans un environnement dans lequel il n'y a pas d'accumulation inhabituelle de poussière. (I) Da usare in ambienti in cui non si prevedono depositi di polvere insoliti. (E) Para aplicaciones en un entorno en el cual no se espera una acumulación inusual de polvo. (P) Para uso em ambiente, no qual não se prevê acumulação anormal de poeiras. (G) Για χρήση σε περιβάλλον στο οποίο δεν αναμένεται ασυνήθης συσσώρευση σκόνης. (N) Voor gebruik in een omgeving, waar geen ongebruikelijke stofafzettingen worden verwacht. (S) För användning i en miljö där ingen onormal mängd av damm förväntas. (F) Käytettäväksi ympäristöissä, joissa ei ole odotettavissa epätavallisia pölykertymiä. (V) For bruk i miljøer der det ikke forventes uvanlig mye støv. (T) Til brug i miljøer, hvor der ikke forventes usædvanlig støvaflejring. (Z) Pro použití v prostředí, kde se neočekává neobvyklé usazování prachu. (B) Для использования в местах, где сильное оседание пыли не предвидится. (H) Olyan környezetben használandó, ahol nem várható szokatlan porlerakodás. (PL) Do użytku w środowisku, w którym nie przewiduje się gromadzenia na oprawie kurzu (pyłu). (SK) Na použitie v prostredí, v ktorom sa neočakáva nezvyčajné usadzovanie prachu. (SLO) Za uporabo v okolju, kjer ni pričakovano neobičajno kopičenje prahu. (TR) Olağan dışı toz birikmesi beklenmeyen bir ortamda kullanım içindir. (HR) Za uporabu u okolini, u kojoj se ne očekuju neobičajene naslage prašine. (RO) Pentru utilizare într-un mediu în care se aşteaptă o acumulare neobişnuită de praf. (BG) Предназначени за среда, в която не се очаква необичайно отлагане на прах. (ST) Kasutamiseks tolmuvabas keskkonnas. (LT) Skirta naudoti aplinkoje, kurioje nesikaupia neįprastos dulksės. (V) Izmantošanai vidē, kurā nav paredzama netipisku putekļu uzkrāšanās. (SRB) Za upotrebu u okruženju gde se ne očekuje neobičajno velika akumulacija prašine. (UA) Для використання в середовищі, в якому незвичне скупчення пилу не очікується. (KZ) Шаңның қалыпсыз жиналуы болмайтын сыртқы ортада қолдану үшін.



5MA39-262333_ab
24.05.2022 / SCH

Siteco GmbH
Georg-Simon-Ohm-Straße 50
83301 Traunreut, Germany
mail: technicalsupport@siteco.de
Phone: +49 8669 / 33-844
www.siteco.com