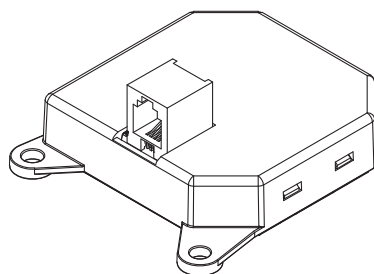
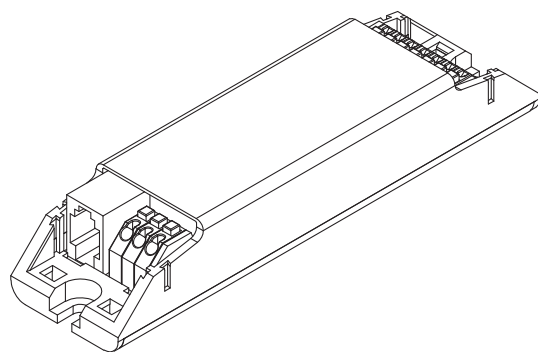


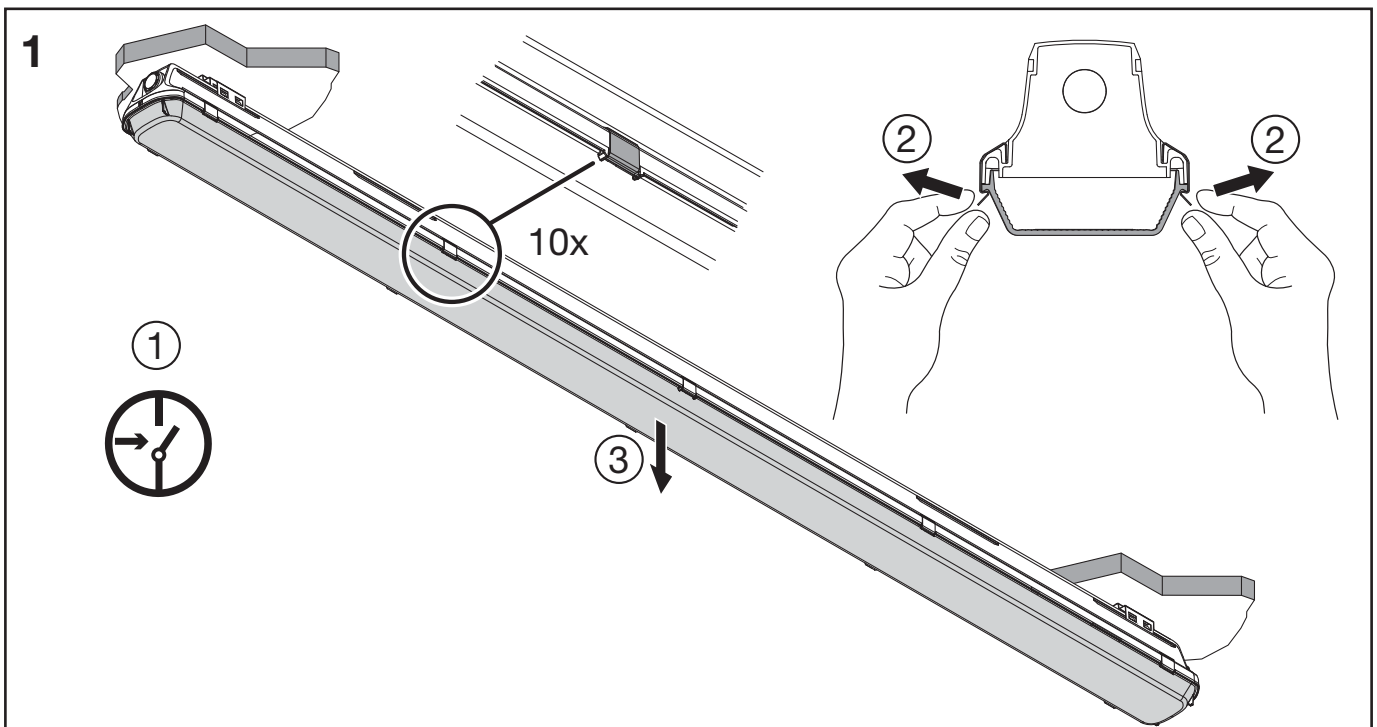
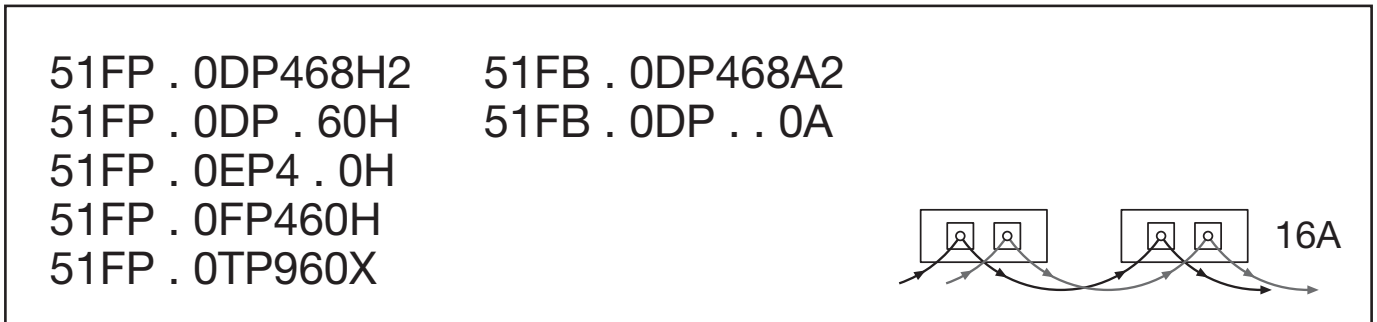
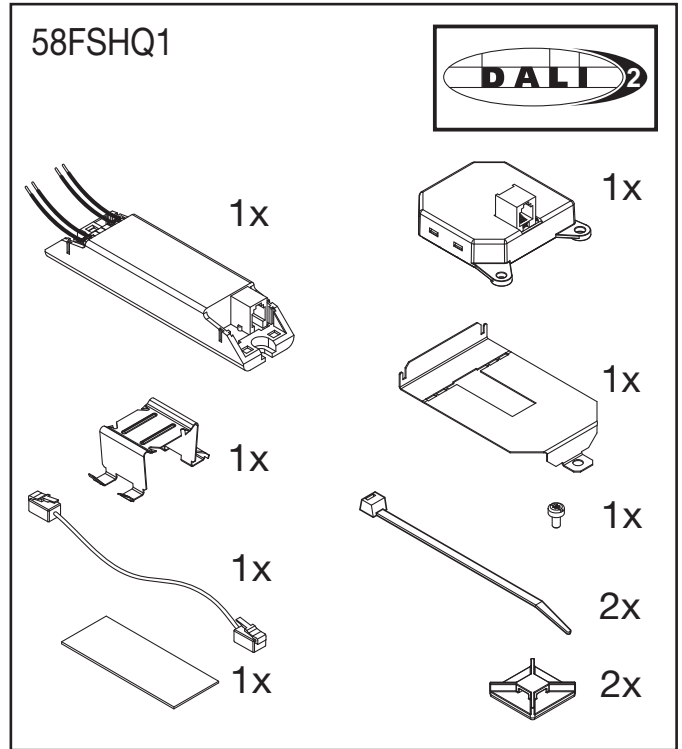
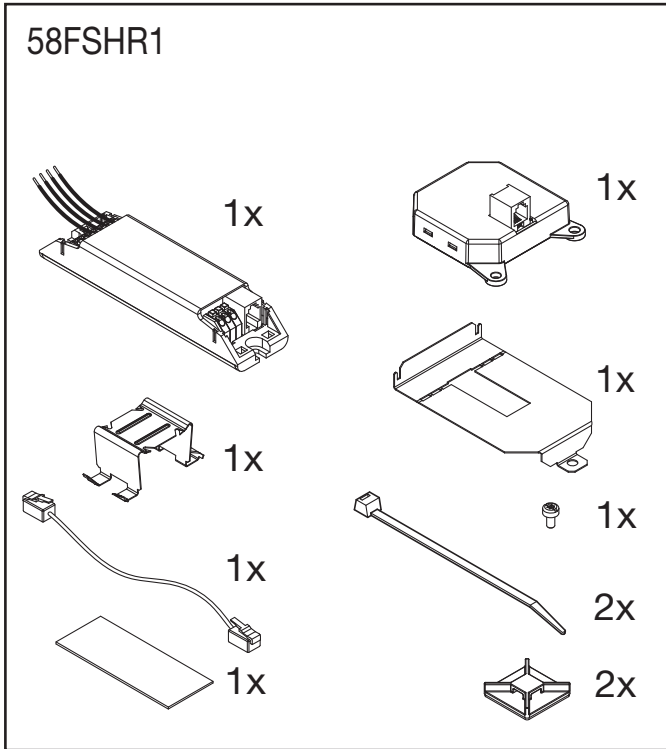
Monsun[®] 12/22

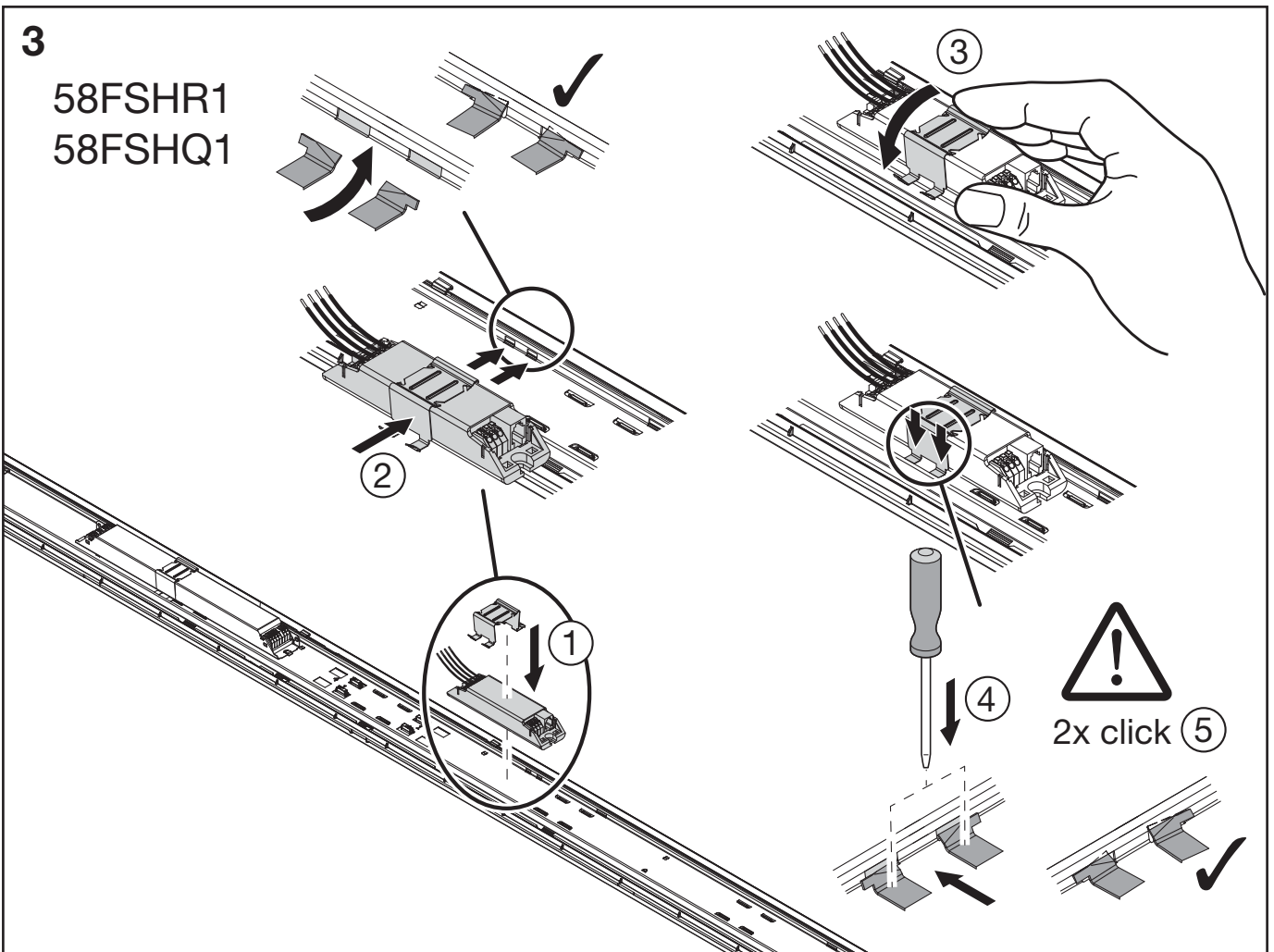
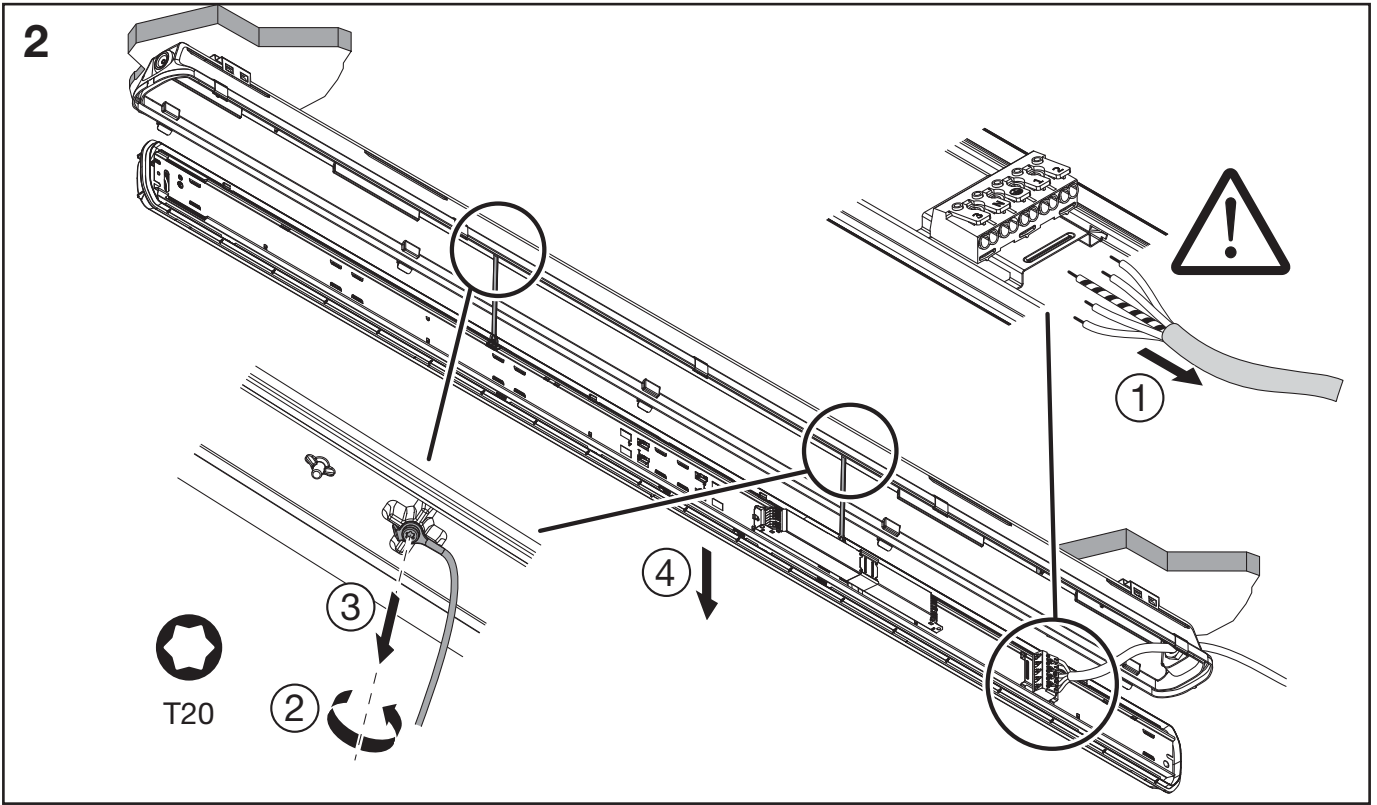
Sensor-Kit Master Sensor-Kit Slave

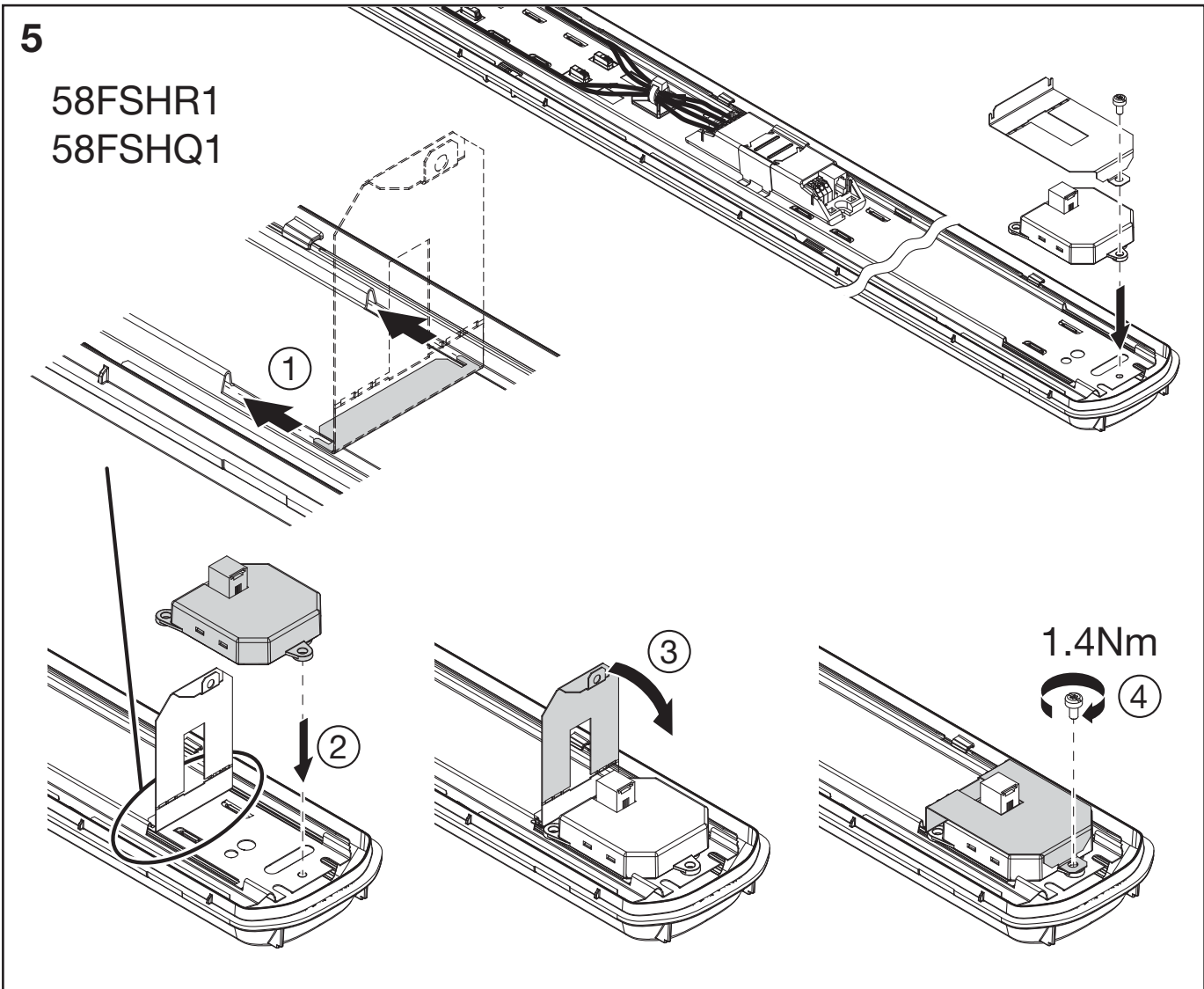
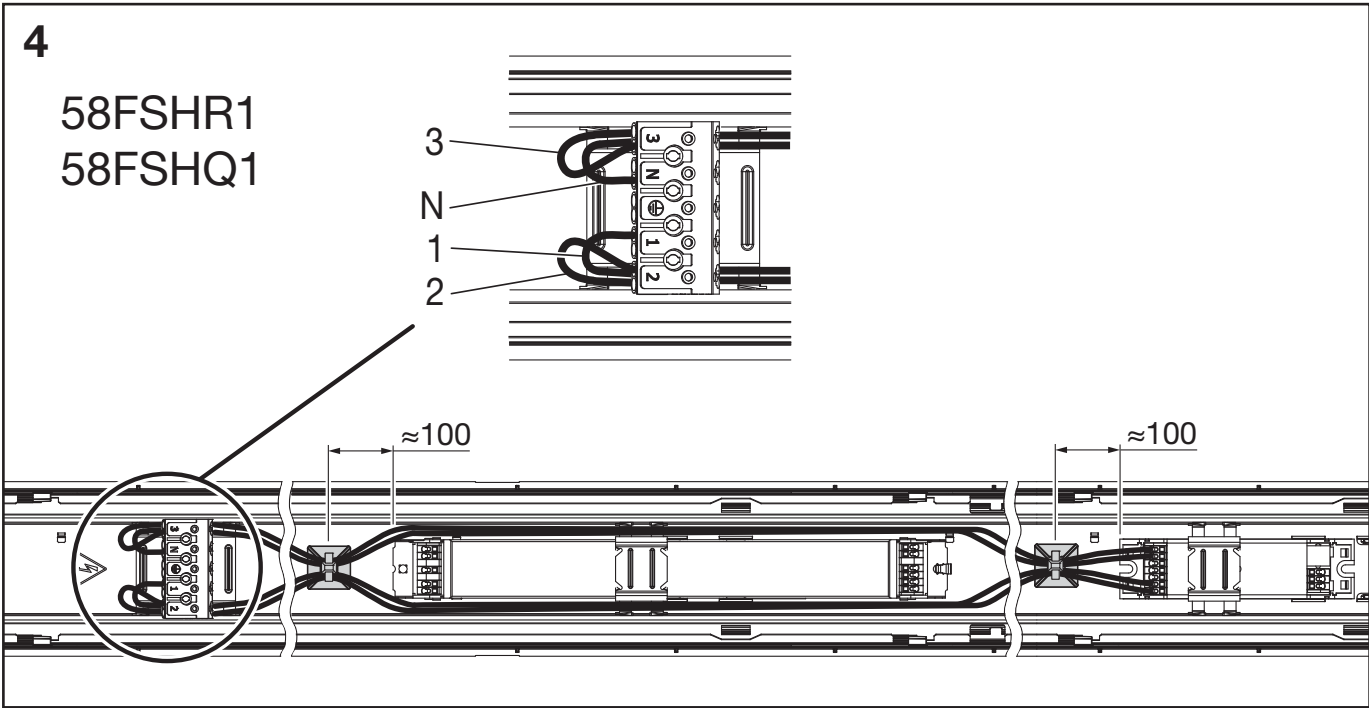
58FSHR1
58FSHQ1

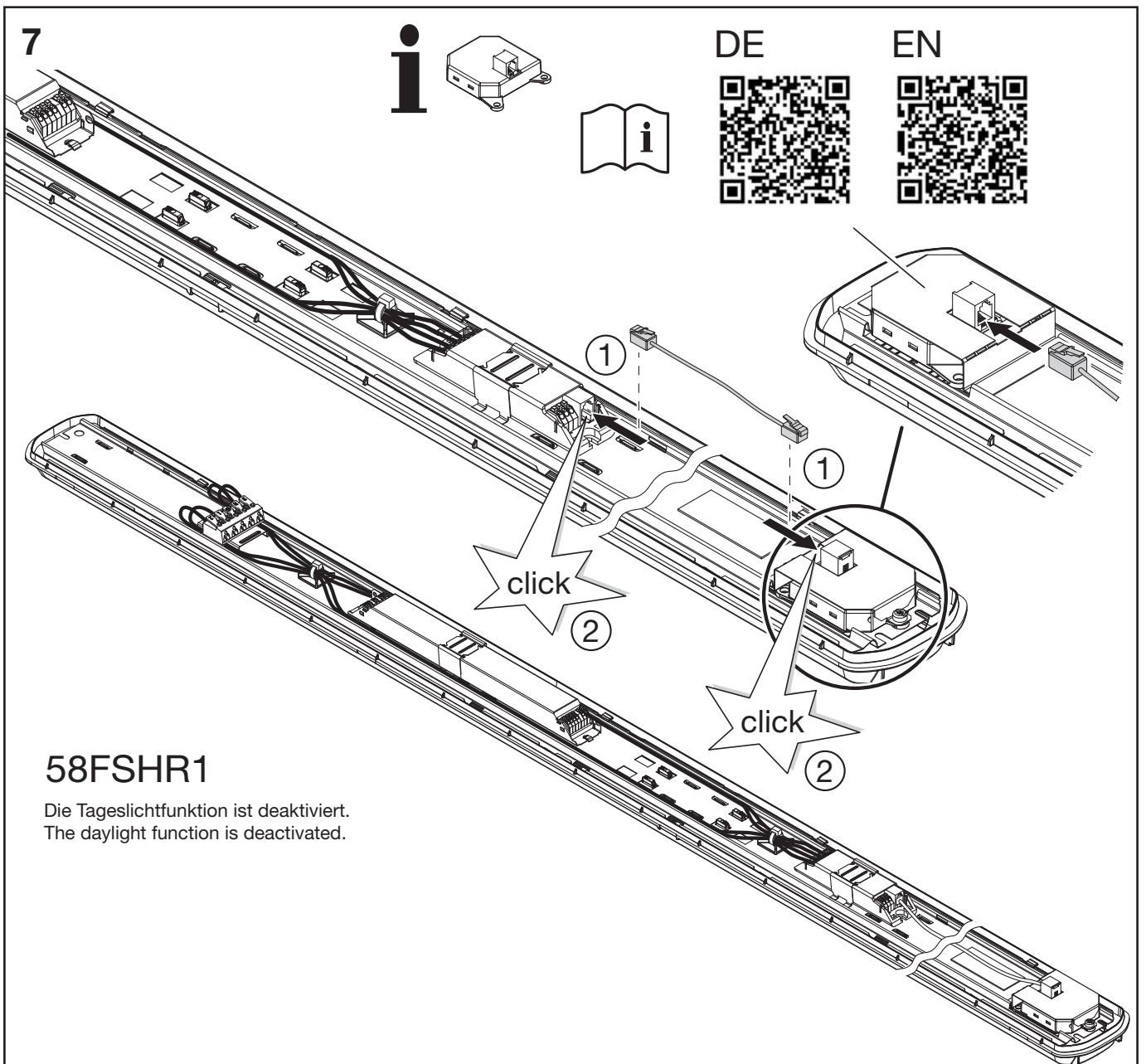
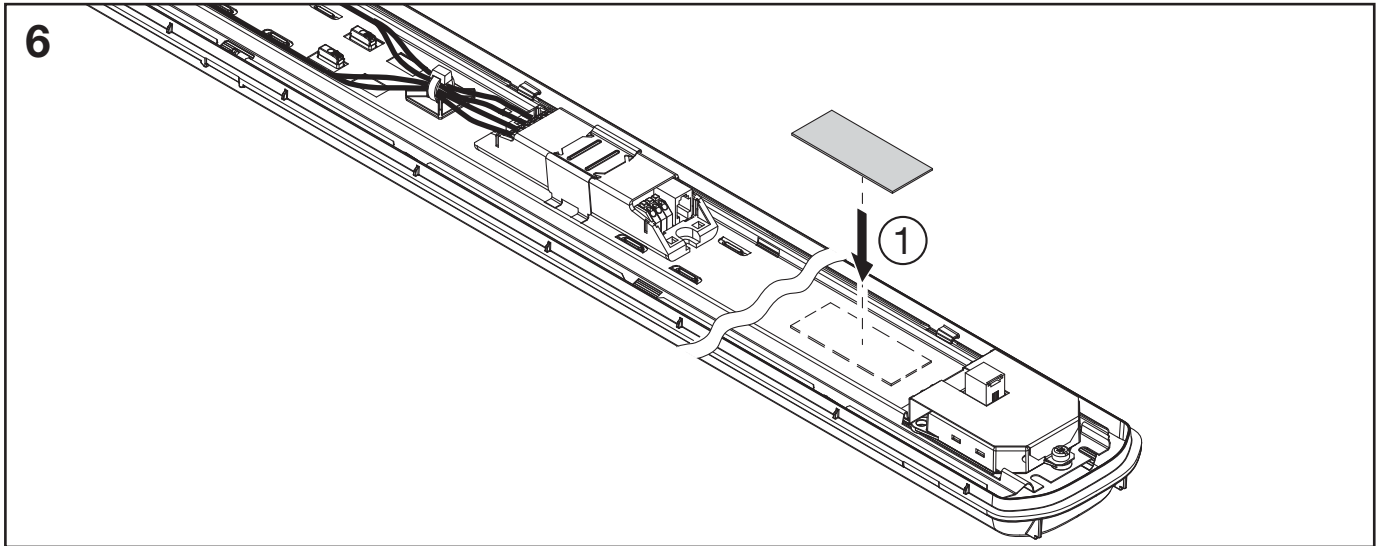


siteco

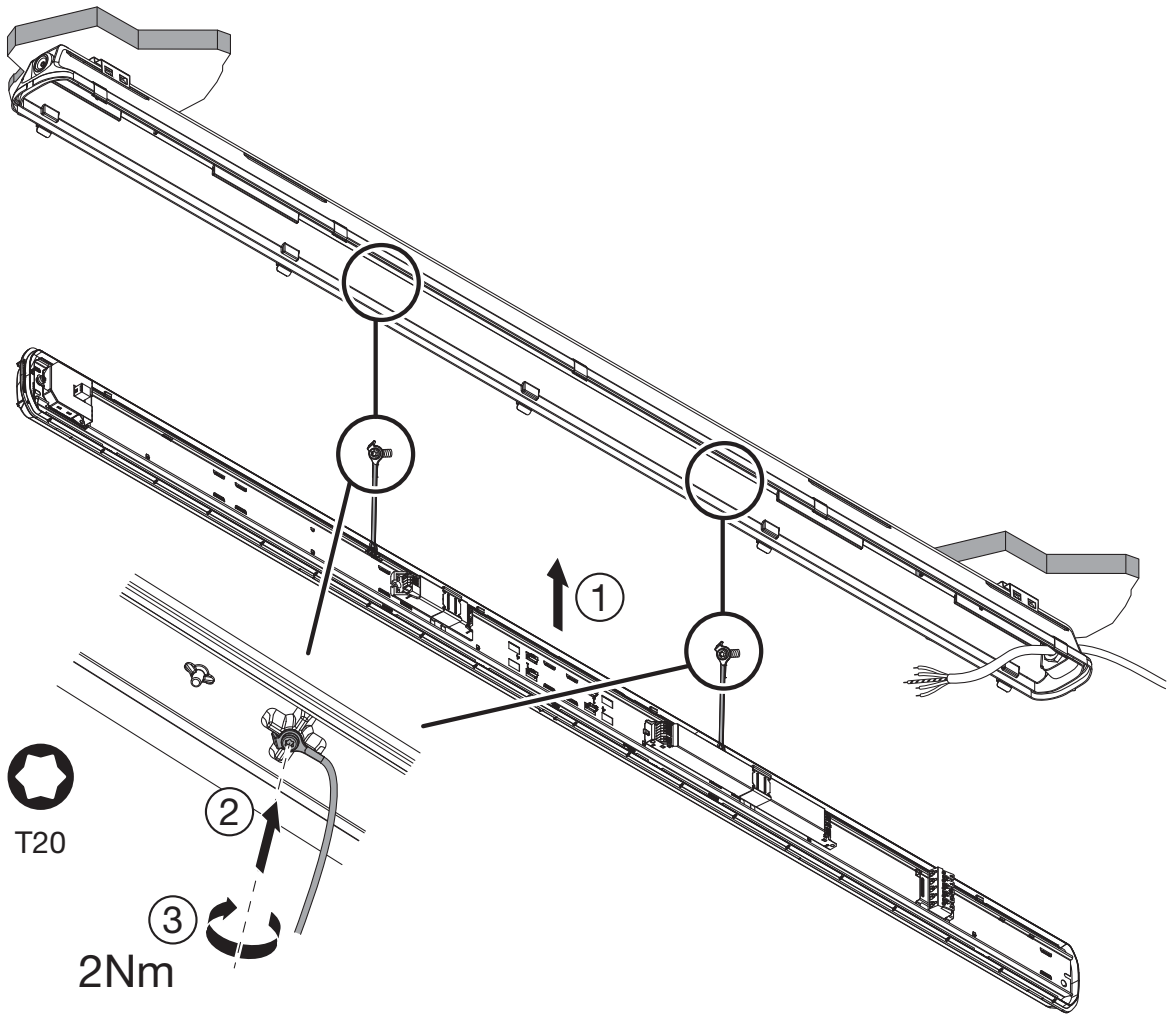




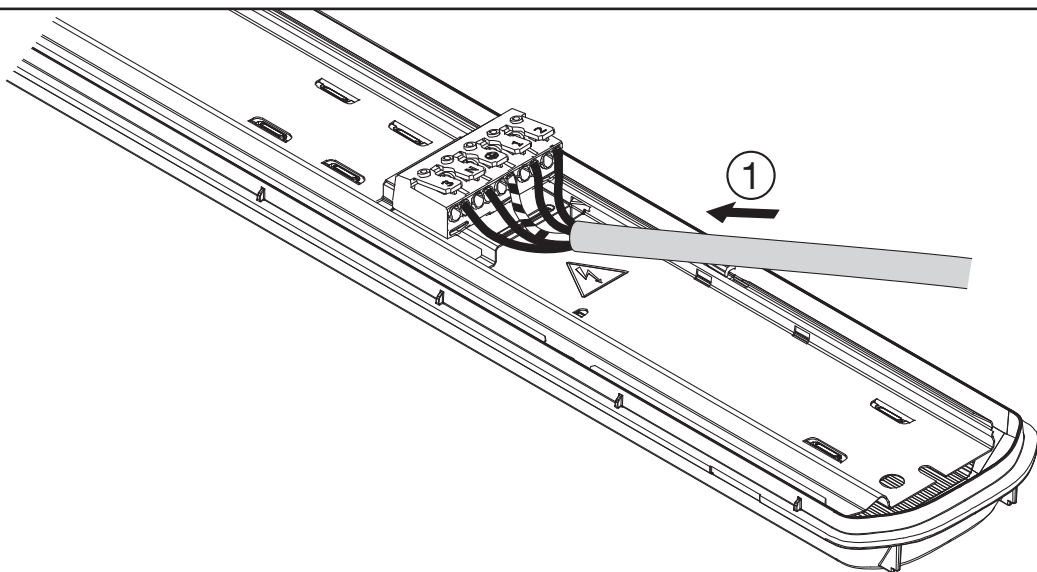




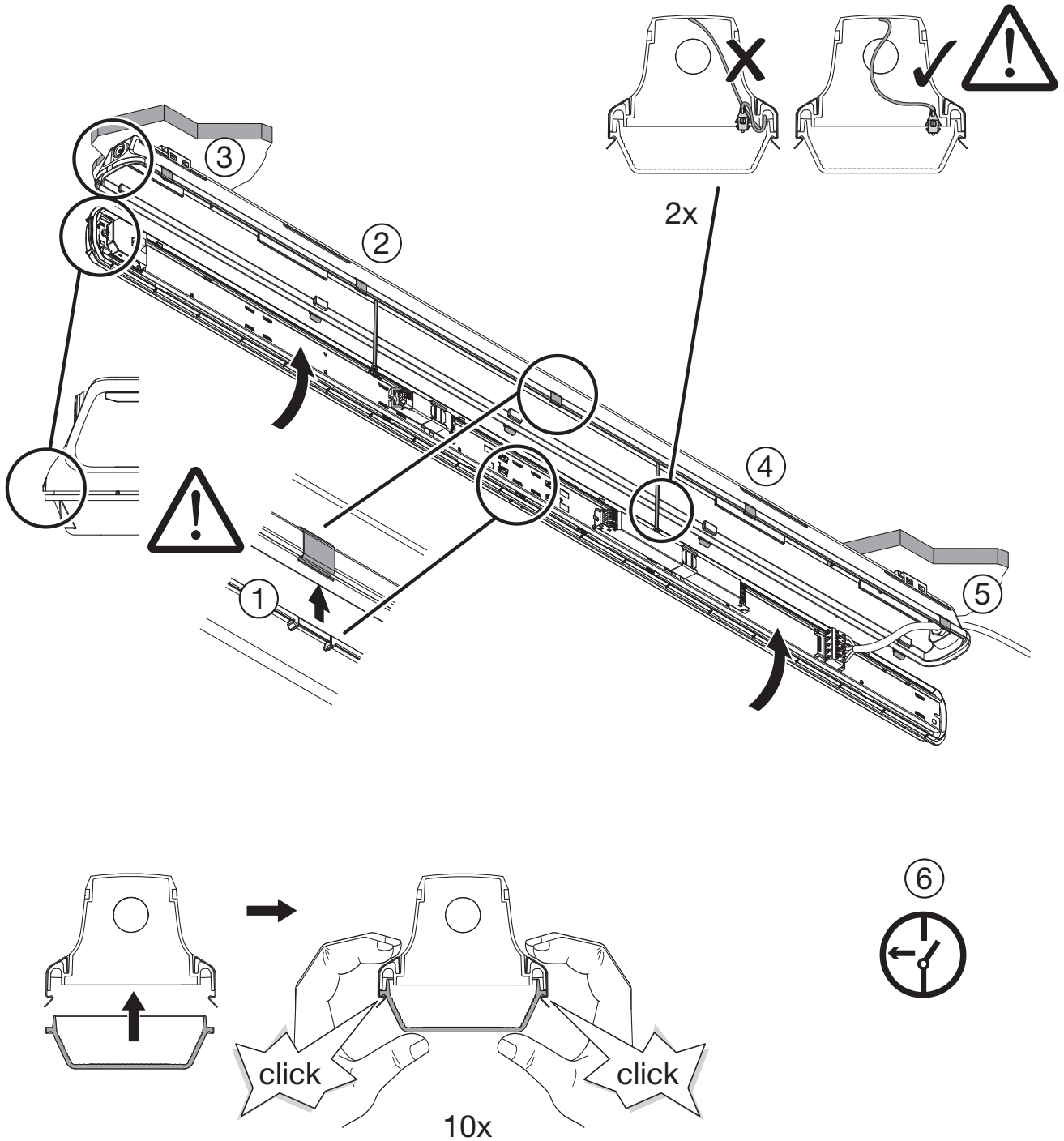
8



9



10



Master / Slave

elektrotechnisches Schema + Verdrahtungsplan
 electrical scheme + wiring diagram

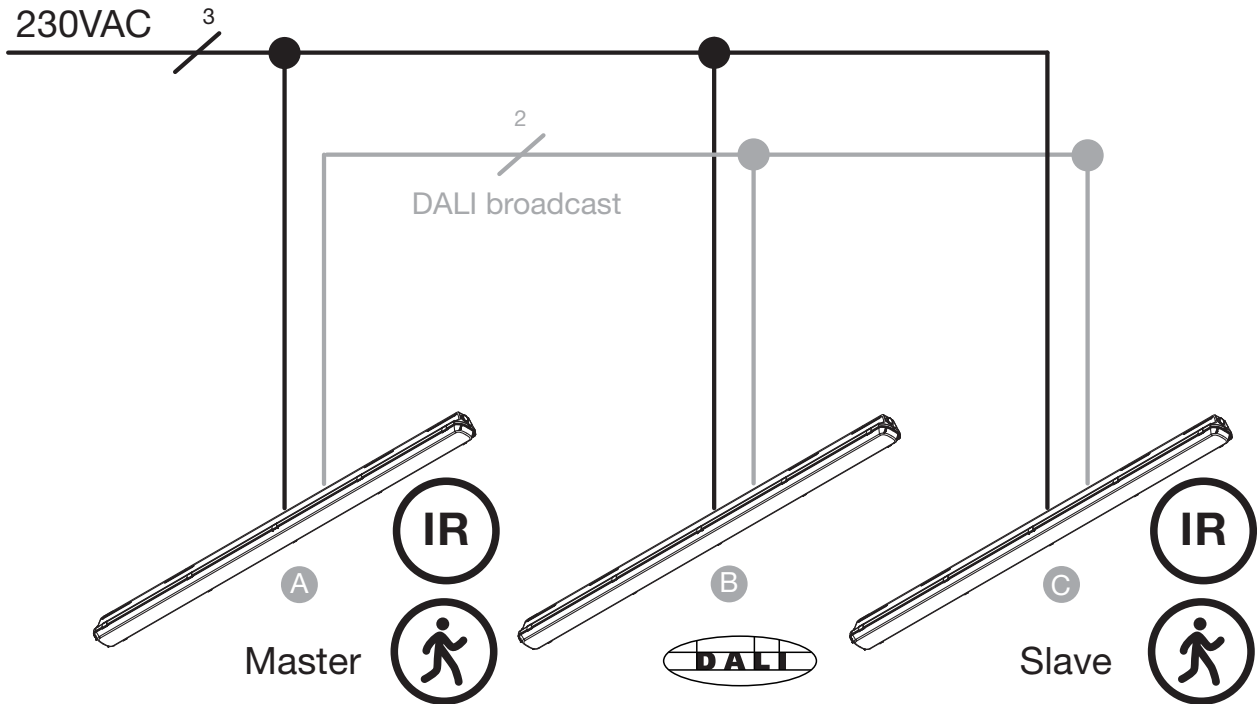
DE



EN



Inbetriebnahme
 commissioning



Systemgröße/System size

Master A	1				
Slave B	0	0	1	2	3
DALI-EVG C	≤ 32	≤ 27	≤ 22	≤ 17	≤ 12

Bei Sensor-Leuchten bitte die in der Leuchte verbauten EVG's und Sensoren mit beachten!

When using sensor luminaires please take care about the internal mounted DALI-ECG's and sensors!

DALI: maximale Gesamtleitungslänge 100m bei Verlegung z. B. NYM5G1,5 mm²

Taster bauseitig: maximale Leitungslänge 2m zwischen Taster und Tasterschnittstelle

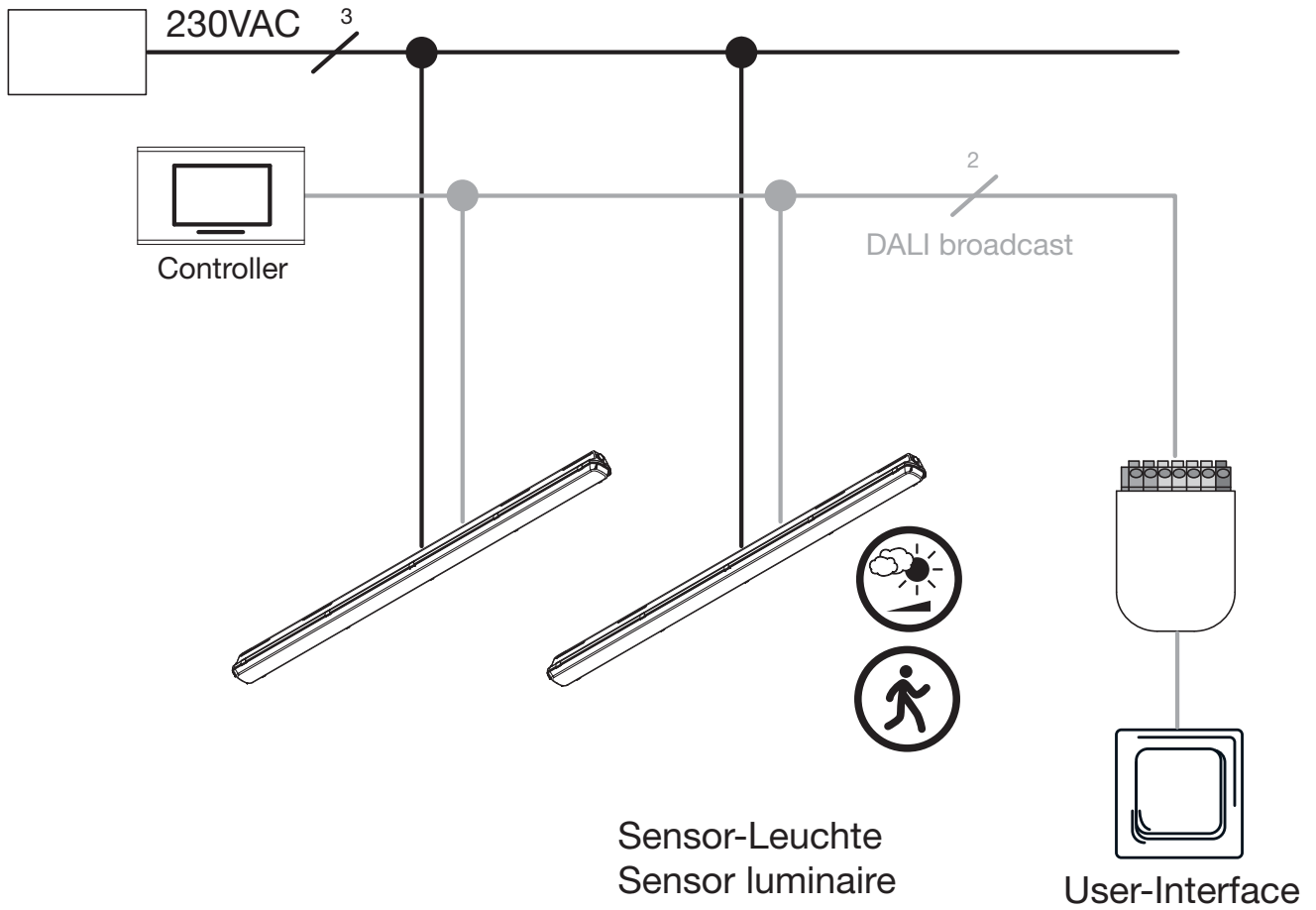
DALI: maximum cable length 100m by using cable NYM5G1,5mm²

pushbutton on site: maximum cable length 2m between pushbutton coupler and pushbutton



DALI2-Anbindung DALI2-connection

elektrotechnisches Schema + Verdrahtungsplan
electrical scheme + wiring diagram



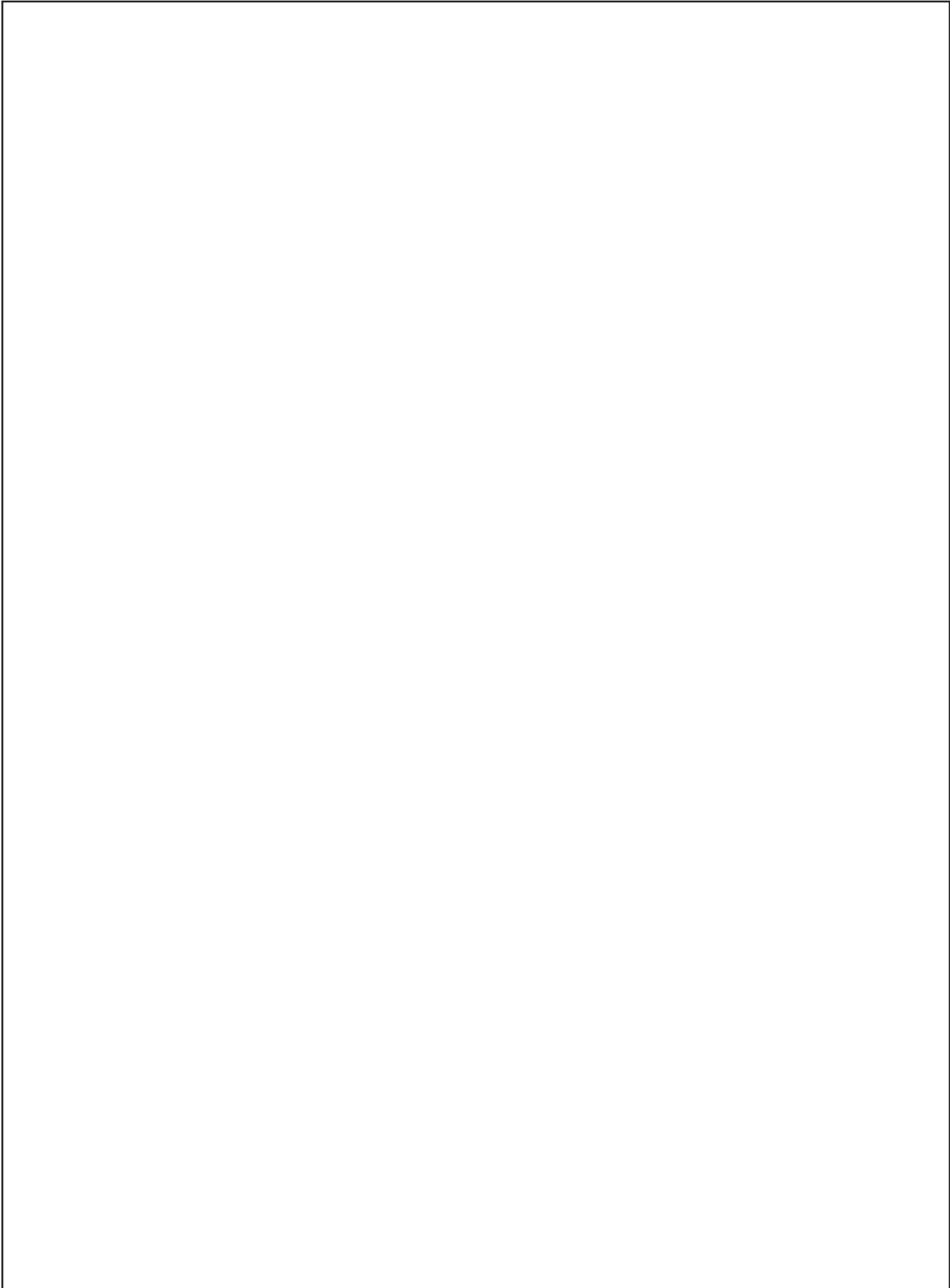
Inbetriebnahme
commissioning

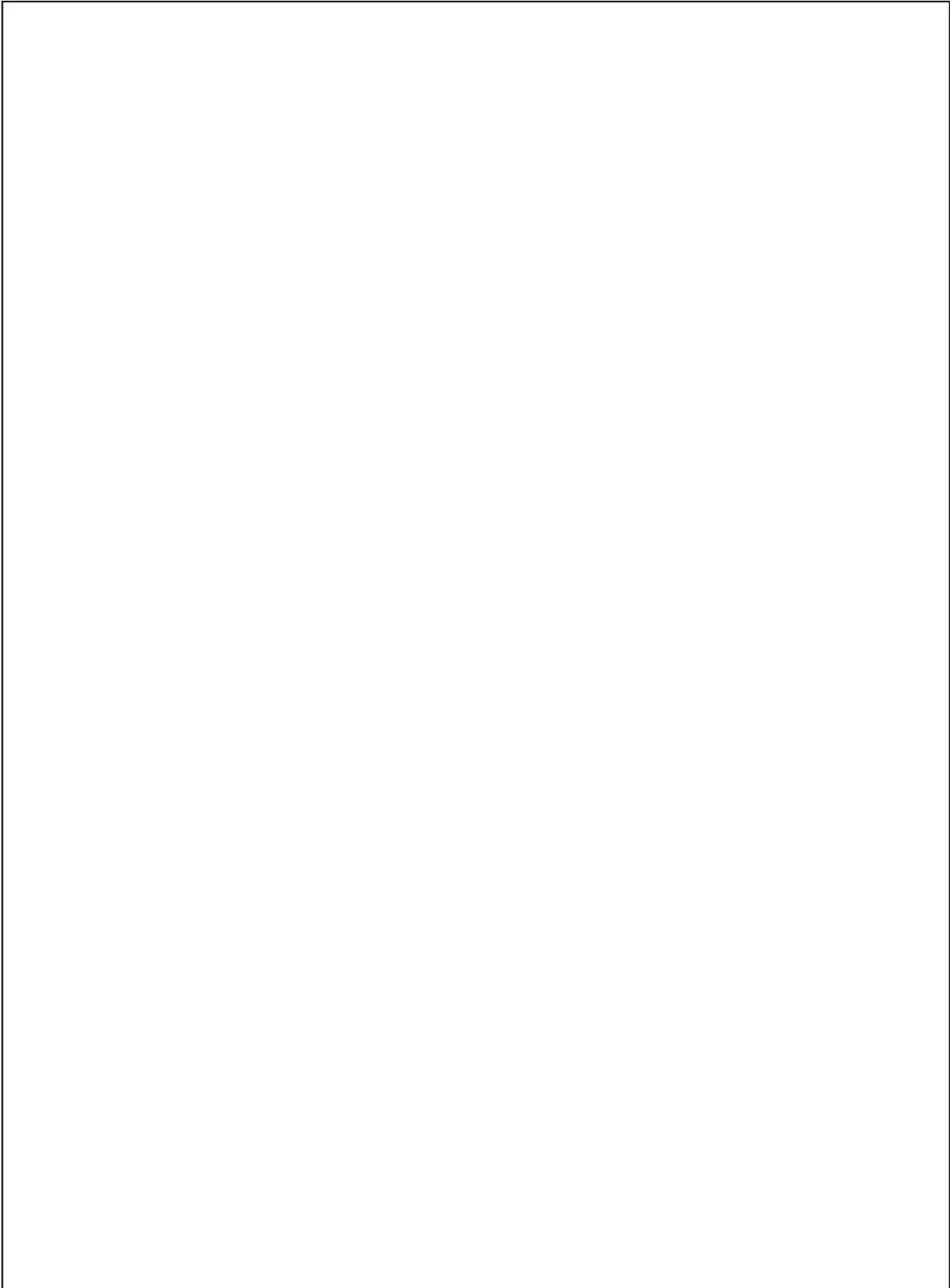
DE



EN









5MA21-260925_aa
23.02.2022 / AZ

Siteco GmbH
Georg-Simon-Ohm-Straße 50
83301 Traunreut, Germany
mail: technicalsupport@siteco.de
Phone: +49 8669 / 33-844
www.siteco.com