

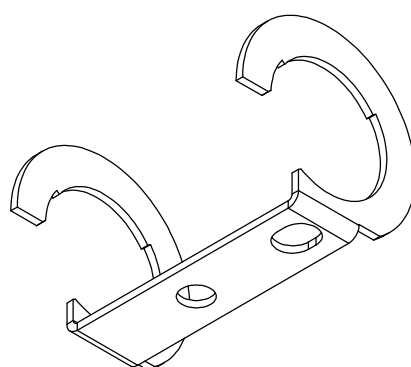
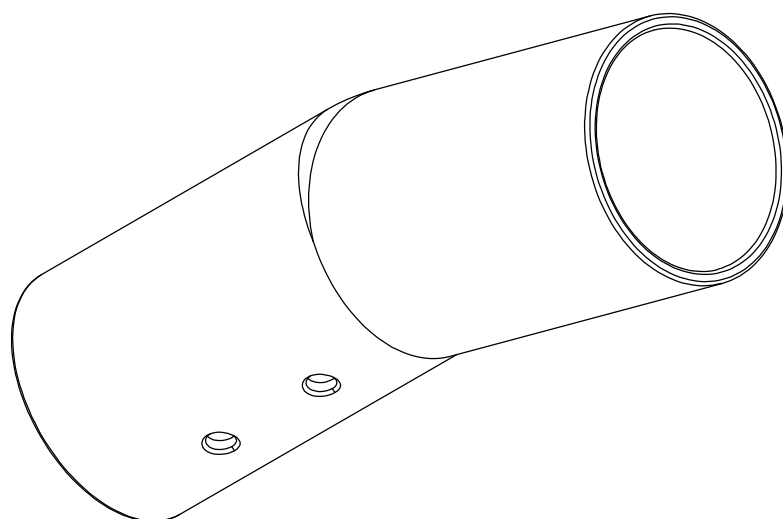
Streetlight 11 / 21 / 31

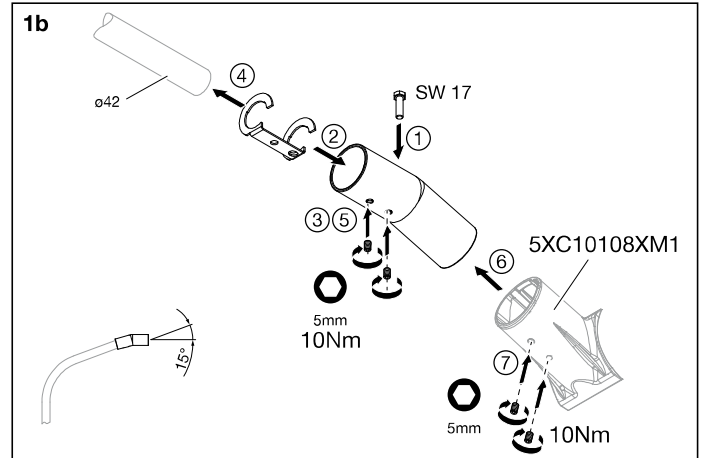
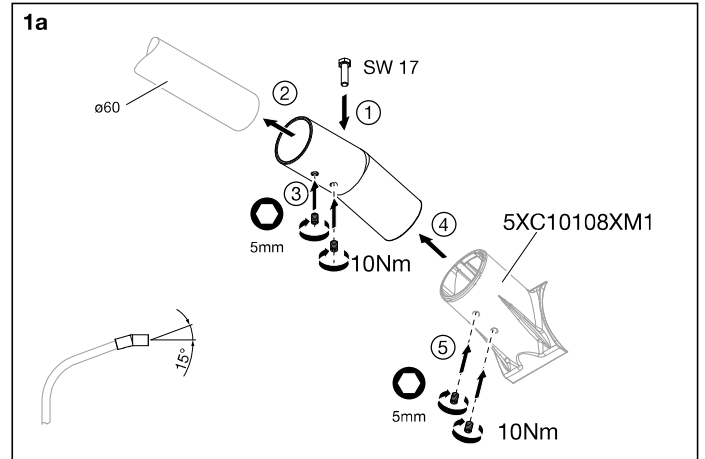
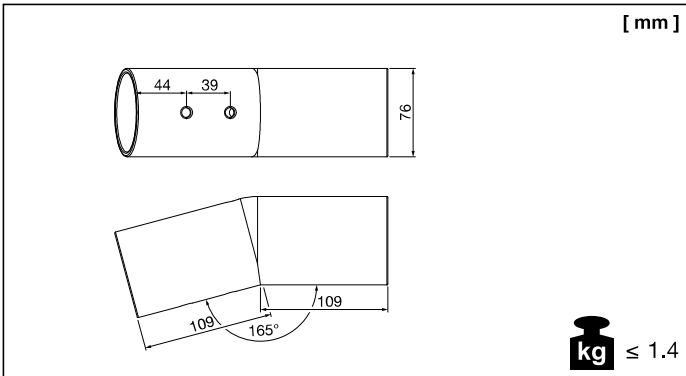
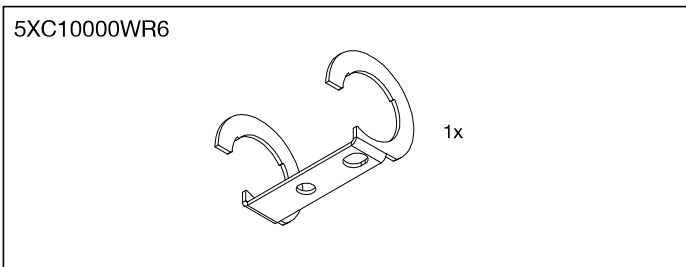
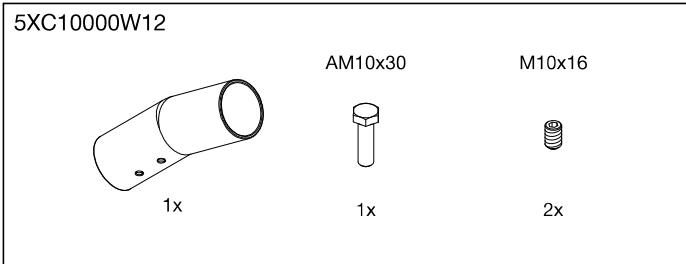
Peitschenmast - Adapter

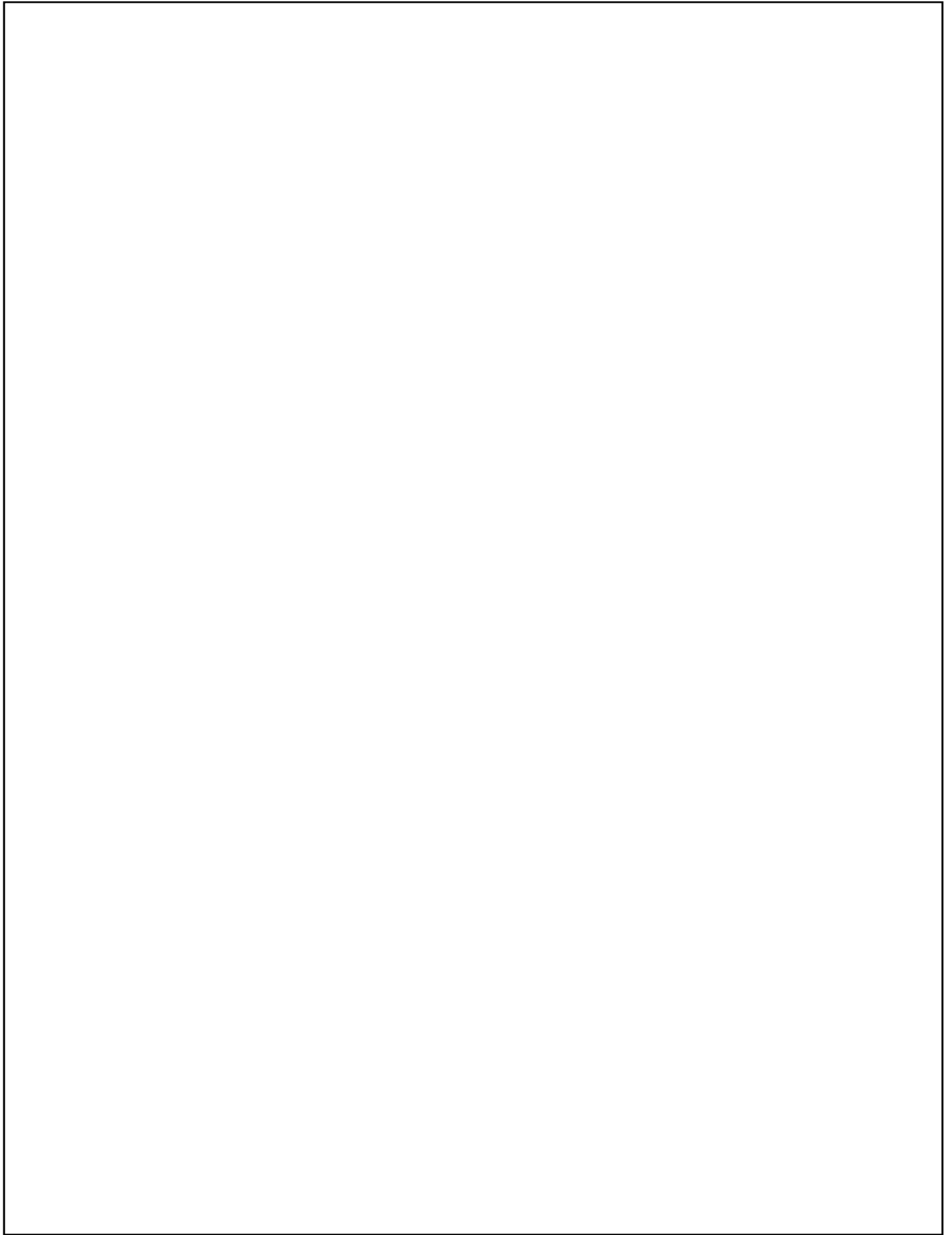
5XC10000W12

Reduzierstück

5XC10000WR6







Siteco GmbH
Georg-Simon-Ohm-Straße 50
83301 Traunreut, Germany
mail: technicalsupport@siteco.de
Phone: +49 8669 / 33-844
www.siteco.com



5MA86-262241_ac
03.08.2022 / SCH