

Bestell-Nr.: 51DK11CD2WN21 | **GTIN (EAN):** 4058352132340

Produktbeschreibung: Lun11mnRd,Eb,WW,gl,2120lm940,DA,5p,ws

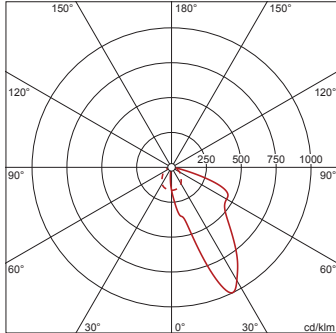


Lunis 11 mini round, Downlight, Lichtlenkung mit Wallwasher, aus hochreflektierendem Aluminium, hochglänzend, Lichtaustritt: direkt strahlend, LED Bemessungslichtstrom: 2.120lm, Lichtfarbe: 940, Vorschaltgerät: EVG, mit Klemme, 5polig, Netzanschluss: 220..230V, AC/DC, 0/50..60Hz, LED-Modul, Leuchtenmodul, aus Aluminium, hochglänzend, weiß, Durchmesser: 176mm, Klemmbereich: 1..40mm, Einbauring, aus Kunststoff, verkehrsweiß (RAL 9016), Schutzart (gesamt): IP20, Schutzklasse (gesamt): SK II (Schutzisoliert), Prüfzeichen: CE, zul. Umgebungstemperatur für Innenräume: 0..+35°C, Verpackungseinheit: 1 Stück

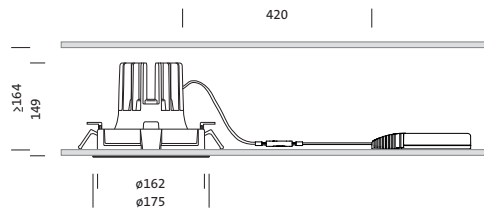
IP 20  

4058352132340
51DK11CD2WN21

LED 4000K / CRI ≥ 90 Φ_{N} 2120 lm



Bestückung: LED
Gew. (kg): 1,1
GTIN (EAN): 4058352132340



Bestell-Nr.: 51DK11CD2WN21 | **GTIN (EAN):** 4058352132340

Technische Detailbeschreibung: Lun11mnRd,Eb,WW,gl,2120lm940,DA,5p,ws



Kenndaten

- Produkttyp: Downlight
- Produktname: Lunis 11 mini round
- Bestell-Nr.: 51DK11CD2WN21

Lichttechnik | Bestückung | Vorschaltgerät

Komponente 1

Lichttechnik:

- Lichtlenkung: Wallwasher aus hochreflektierendem Aluminium, hochglänzend
- Abstrahlwinkel: Wallwasher
- Symmetrie: asymmetrisch strahlend
- Lichtaustritt: direkt strahlend

Bestückung:

- Leuchtmittel: mit High Power LED, LED
- Bemessungslichtstrom: 2120lm
- Lichtausbeute: 76lm/W
- Farbtemperatur: 4000K
- Farbwiedergabeindex: CRI > 90
- Lichtfarbe: 940
- SDCM (Standard Deviation of Colour Matching): MacAdam ≤ 3 SDCM (initial)
- Bemessungsleistung: 28W

Betriebsgerät:

- Vorschaltgerät: EVG
- Ansteuerung: DALI

Zertifikate, Standards

- Schutzart: IP20
- Schutzklasse: SK II (Schutzisoliert)
- Temperaturbereich (Betrieb): 0..+35°C
- Prüfzeichen, Kennzeichnung: CE

Material, Farbe

- LED-Modul: Aluminium, hochglänzend, weiß
- Leuchtenmodul: Aluminium, hochglänzend, weiß
- Farbangabe: weiß
- Einbauring: Kunststoff, verkehrsweiß (RAL 9016)
- Farbangabe: verkehrsweiß (RAL 9016)

Montage

- Montageart, Montageort: Einbau, in der Decke
- Ø Deckenausschnitt: 162mm
- Klemmbereich: 1..40mm
- Anordnung: Einzelanordnung

Elektrischer Anschluss

- Anschluss: Klemme, 5polig
- Nennspannung: 220..230V, 0/50..60Hz, AC/DC

Abmessung, Gewicht

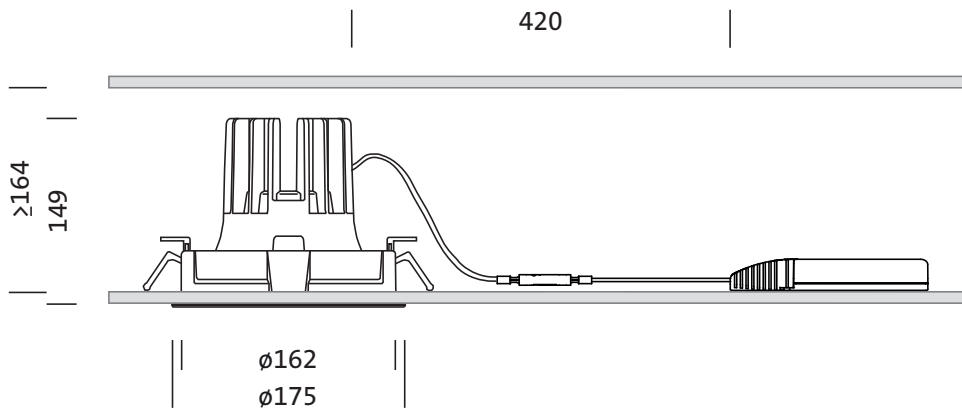
- Durchmesser: 176mm
- Höhe: 148mm
- Gewicht: 1,1kg

Lebensdauer

- Bemessungslebensdauer: 50000h (L85/B50) bei UT = 25°C

Bestell-Nr.: 51DK11CD2WN21 | GTIN (EAN): 4058352132340

Maße: Lun11mnRd,Eb,WW,gl,2120lm940,DA,5p,ws



Bestell-Nr.: 51DK11CD2WN21 | **GTIN (EAN):** 4058352132340

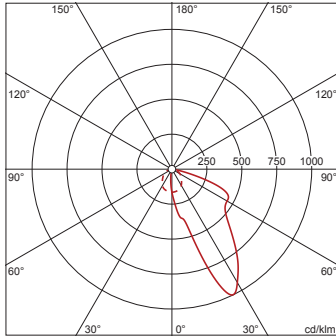
Planungsdaten: Lun11mnRd,Eb,WW,gl,2120lm940,DA,5p,ws

51DK11CD2WN21: 1x LED
4000K / CRI ≥ 90

4058352132340

51DK11CD2WN21

LED 4000K / CRI ≥ 90 Φ_N 2120 lm



I_{max} 991 cd/klm bei γ 25°

Leuchtdichten (cd/m²)

C 0/180
 L₈₀ 146453
 L₇₀ 589330
 L₆₅ 606212

UGR 41,6 34,7
 X 4H Y 8H ρ 70/50/20 S 0,25H

Anzahl Leuchten im Raum

Reflexionsgrad 70/50/20

Em(lx)	100		200		500	
Lh(m)	2,5	3,0	2,5	3,0	2,5	3,0
20 m ²	1,5	1,6	3,0	3,3	7,6	8,2
30 m ²	2,2	2,8	4,4	5,6	11	14
40 m ²	2,7	3,2	5,4	6,3	14	16
50 m ²	3,3	3,7	6,5	7,4	16	19
75 m ²	4,7	5,7	9,4	11	24	29
100 m ²	6,1	6,7	12	13	31	33
500 m ²	28	29	56	58	139	145

Wartungsfaktor 0,8

Rh = Lh

Bei der Ausführungsplanung zur Elektroinstallation ist zwingend die Montageanleitung zu beachten (zu finden unter www.siteco.com)

Toleranzen bezogen auf thermische, elektrische und photometrische Daten entsprechend IEC 62722

Stand 24.02.2023 - Änderungen und Irrtümer vorbehalten - Vergewissern Sie sich, dass Sie immer den neuesten Stand verwenden -