

**Bestell-Nr.:** 51FP207P437H3G | **GTIN (EAN):** 4058352391587

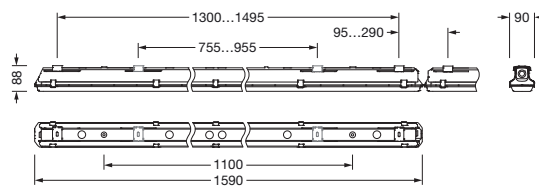
**Produktbeschreibung:** Mon11em,br,3990lm840,0/1NL3h,PC



Monsun® 11 emergency, Feuchtraumleuchte, Kettenabhängiger, primäre lichttechn. Abdeckung: Abdeckwanne, aus PC, Lichtaustritt: direkt strahlend, primäre Lichtcharakteristik: symmetrisch, Montageart: abgehängte Montage, Anbau, horizontale Montage, vertikale Montage, LED, Bemessungslichtstrom: 3.990lm, Lichtausbeute: 145lm/W, Lichtfarbe: 840, Farbtemperatur: 4000K, Vorschaltgerät: EVG, mit Klemme, 4polig, max. 2,5mm<sup>2</sup>, Netzanschluss: 220..240V, AC, 50/60Hz, Bemessungsleistung: 28W, Vorschaltgerät: Einzelbatterie-Element, Akku: NiCd, 4,5Ah, Netzanschluss: 230V, Leuchtgehäuse, aus Polyester, glasfaserverstärkt, unbehandelt, hellgrau, inkl. Kettenabhängiger, Länge: 1.590mm, Breite: 90mm, Höhe: 88mm, Abdeckwannen-Verschluss, aus Edelstahl (V2A), Deckenmontage-Element, aus Edelstahl (V2A), Kettenabhängiger, aus Edelstahl (V2A), Schutzart (gesamt): IP66, Schutzklasse (gesamt): SK I (Schutzerdung), Prüfzeichen: CE, UKCA, Schutzzeichen: D, Schlagfestigkeit: IK08, zul. Betriebsumgebungstemperatur: +5..+35°C, Norm: EN 50419, EN 60598-2-1, EN 60598-2-22, keine direkte Beschneidung, keine direkte Sonnenbestrahlung, kein direkter Regen, für Innen- oder überdachte Außenmontage, entspricht den Anforderungen von IFS (International Featured Standards) für Sicherheit und Qualität in der Lebensmittelindustrie, Kontaktieren Sie ihren Verkaufsberater, bevor Sie die Leuchten in Anwendungen mit unklarer chemischer Belastung, großen Temperaturschwankungen oder kondensatbildender Luftfeuchtigkeit einsetzen, LABS-Konformität geprüft gemäß VDMA 24364:2018-05, Verpackungseinheit: 1 Stück

IP 66 IK 08

Bestückung: LED  
Gew. (kg): 3,3  
GTIN (EAN): 4058352391587



**Bestell-Nr.:** 51FP207P437H3G | **GTIN (EAN):** 4058352391587

**Technische Detailbeschreibung:** Mon11em,br,3990lm840,0/1NL3h,PC



#### Kenndaten

- Produkttyp: Feuchtraumleuchte
- Produktname: Monsun® 11 emergency
- Bestell-Nr.: 51FP207P437H3G

#### Lichttechnik | Bestückung | Vorschaltgerät

##### Komponente 1

#### Lichttechnik:

- Abdeckung: Abdeckwanne
- Abstrahlwinkel: breit strahlend
- Symmetrie: symmetrisch
- Lichtaustritt: direkt strahlend

#### Bestückung:

- Zusatz: mit Selbsttestfunktion, LED  
Statusanzeige: grün = System ok; rot =  
Fehler, Nettolichtstrom = 756lm bei  
Notlichtbetrieb

#### Betriebsgerät:

- Vorschaltgerät: Einzelbatterie-Element
- Akku: NiCd
- Nennbetriebsdauer: 3h

##### Komponente 2

#### Zertifikate, Standards

- Schutzart: IP66
- Schutzklasse: SK I (Schutzerdung)
- Schlagfestigkeit: IK08
- Schutzzeichen: D
- Temperaturbereich (Betrieb): +5..+35°C
- Zusatz: entspricht den Anforderungen von IFS (International Featured Standards) für Sicherheit und Qualität in der Lebensmittelindustrie, für Innen- oder überdachte Außenmontage, keine direkte Beschneigung, keine direkte Sonnenbestrahlung, kein direkter Regen, LABS-Konformität geprüft gemäß VDMA 24364:2018-05, Kontaktieren Sie ihren Verkaufsberater, bevor Sie die Leuchten in Anwendungen mit unklarer chemischer Belastung, großen Temperaturschwankungen oder kondensatbildender Luftfeuchtigkeit einsetzen
- Norm: EN 50419, EN 60598-2-1, EN 60598-2-2
- Prüfzeichen, Kennzeichnung: CE, UKCA

#### Material, Farbe

- Leuchtengehäuse: Polyester, glasfaserverstärkt, unbehandelt, hellgrau, inkl. Kettenabhänger
- Farbangabe: hellgrau
- Abdeckwannen-Verschluss: Edelstahl (V2A)
- Anzahl: 10 Stück
- Deckenmontage-Element: Edelstahl (V2A), Deckenbefestigung beigelegt
- Anzahl: 2 Stück
- Kettenabhänger: Edelstahl (V2A)
- Anzahl: 2 Stück
- Abdeckung: Abdeckwanne aus PC

#### Montage

- Montageart, Montageort: abgehängte Montage, Anbau, horizontale Montage, vertikale Montage, an der Decke, an der Wand, an der Licross® Montageschiene
- Anordnung: Einzel-/Bandanordnung
- Zusatz: Leuchte inklusive Befestigungszubehör für Deckenanbau; für andere Montagearten: Montagezubehör bitte zusätzlich bestellen

**Bestell-Nr.:** 51FP207P437H3G | **GTIN (EAN):** 4058352391587

**Technische Detailbeschreibung:** Mon11em,br,3990lm840,0/1NL3h,PC



#### **Elektrischer Anschluss**

- Anschluss: Klemme, 4polig, max. 2,5mm<sup>2</sup>
- Nennspannung: 220..240V, 50/60Hz, AC

#### **Abmessung, Gewicht**

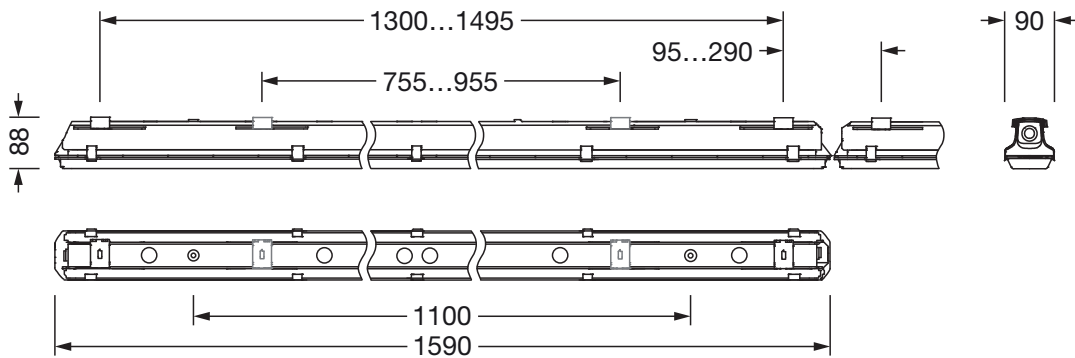
- Länge: 1590mm
- Breite: 90mm
- Höhe: 88mm
- Gewicht: 3,3kg

#### **Lebensdauer**

- Bemessungslebensdauer: 50000h (L90/B50) bei UT = 25°C, 70000h (L80/B50) bei UT = 35°C

**Bestell-Nr.:** 51FP207P437H3G | **GTIN (EAN):** 4058352391587

**Maße:** Mon11em,br,3990Im840,0/1NL3h,PC



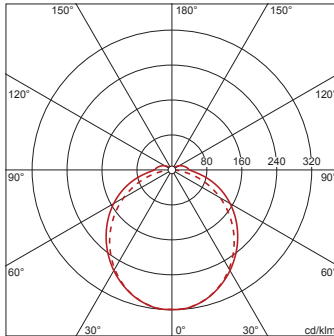
**Bestell-Nr.:** 51FP207P437H3G | **GTIN (EAN):** 4058352391587

**Planungsdaten:** Mon11em,br,3990lm840,0/1NL3h,PC

**51FP207P437H3G: 1x LED**

4058352391587  
51FP207P437H3G

LED 4000 K | CRI ≥ 80  $\phi_{\text{N}}$  3990 lm



$\phi_{\downarrow}$  94%  $\phi_{\uparrow}$  6%

Leuchtdichten (cd/m<sup>2</sup>)

	C 0/180	C 90/270
L <sub>80</sub>	4868	4705
L <sub>70</sub>	5679	6362
L <sub>65</sub>	5985	6820

UGR 23,9 22,7

X 4H Y 8H  $\rho$  70/50/20 S 0,25H