

**Bestell-Nr.:** 51FP207P460H | **GTIN (EAN):** 4058352391402

**Produktbeschreibung:** Mon11,br,6030lm840,0/1,PC



Monsun® 11, Feuchtraumleuchte, Kettenabhängiger, primäre lichttechn.  
 Abdeckung: Abdeckwanne, aus PC, Lichtaustritt: direkt strahlend, primäre  
 Lichtcharakteristik: symmetrisch, Montageart: abgehängte Montage, Anbau,  
 horizontale Montage, vertikale Montage, LED, Bemessungslichtstrom:  
 6.030lm, Lichtausbeute: 160lm/W, Lichtfarbe: 840, Farbtemperatur: 4000K,  
 Vorschaltgerät: EVG, mit Klemme, 3polig, max. 2,5mm<sup>2</sup>, Netzanschluss:  
 220..240V, AC, 50/60Hz, Bemessungsleistung: 38W, Leuchtgehäuse, aus  
 Polyester, glasfaserverstärkt, unbehandelt, hellgrau, inkl. Kettenabhängiger,  
 Länge: 1.590mm, Breite: 90mm, Höhe: 88mm, Abdeckwanne-Verschluss,  
 aus Edelstahl (V2A), Deckenmontage-Element, aus Edelstahl (V2A),  
 Kettenabhängiger, aus Edelstahl (V2A), Schutzart (gesamt): IP66, Schutzklasse  
 (gesamt): SK I (Schutzerdung), Prüfzeichen: CE, ENEC, VDE, UKCA,  
 Schutzzeichen: D, Schlagfestigkeit: IK08, zul. Betriebsumgebungstemperatur:  
 -35..+40°C, Norm: EN 50419, EN 60598-2-1, keine direkte Beschneigung, keine  
 direkte Sonnenbestrahlung, kein direkter Regen, für Innen- oder überdachte  
 Außenmontage, entspricht den Anforderungen von IFS (International Featured  
 Standards) für Sicherheit und Qualität in der Lebensmittelindustrie,  
 Kontaktieren Sie ihren Verkaufsberater, bevor Sie die Leuchten in  
 Anwendungen mit unklarer chemischer Belastung, großen  
 Temperaturschwankungen oder kondensatbildender Luftfeuchtigkeit  
 einsetzen, LABS-Konformität geprüft gemäß VDMA 24364:2018-05,  
 Verpackungseinheit: 1 Stück



Bestückung: LED  
 Gew. (kg): 2,5  
 GTIN (EAN): 4058352391402



**Bestell-Nr.:** 51FP207P460H | **GTIN (EAN):** 4058352391402

**Technische Detailbeschreibung:** Mon11,br,6030lm840,0/1,PC



#### Kenndaten

- Produkttyp: Feuchtraumleuchte
- Produktname: Monsun® 11
- Bestell-Nr.: 51FP207P460H

#### Lichttechnik | Bestückung | Vorschaltgerät

#### Komponente 1

##### Lichttechnik:

- Abdeckung: Abdeckwanne
- Abstrahlwinkel: breit strahlend
- Symmetrie: symmetrisch
- Lichtaustritt: direkt strahlend

##### Bestückung:

- Leuchtmittel: mit LED
- Bemessungslichtstrom: 6030lm
- Lichtausbeute: 160lm/W
- Farbtemperatur: 4000K
- Farbwiedergabeindex: CRI > 80
- Lichtfarbe: 840
- SDCM (Standard Deviation of Colour Matching): MacAdam ≤ 3 SDCM (initial)
- Bemessungsleistung: 38W
- Zusatz: Verdrahtung halogenfrei, flickerfrei

##### Betriebsgerät:

- Vorschaltgerät: EVG
- Ansteuerung: EIN/AUS

#### Zertifikate, Standards

- Schutzart: IP66
- Schutzklasse: SK I (Schutzerdung)
- Schlagfestigkeit: IK08
- Schutzzeichen: D
- Temperaturbereich (Betrieb): -35..+40°C
- Zusatz: entspricht den Anforderungen von IFS (International Featured Standards) für Sicherheit und Qualität in der Lebensmittelindustrie, für Innen- oder überdachte Außenmontage, keine direkte Beschneigung, keine direkte Sonnenbestrahlung, kein direkter Regen, LABS-Konformität geprüft gemäß VDMA 24364:2018-05, Kontaktieren Sie ihren Verkaufsberater, bevor Sie die Leuchten in Anwendungen mit unklarer chemischer Belastung, großen Temperaturschwankungen oder kondensatbildender Luftfeuchtigkeit einsetzen
- Norm: EN 50419, EN 60598-2-1
- Prüfzeichen, Kennzeichnung: CE, ENEC, VDE, UKCA

#### Material, Farbe

- Leuchtengehäuse: Polyester, glasfaserverstärkt, unbehandelt, hellgrau, inkl. Kettenabhänger
- Farbangabe: hellgrau
- Abdeckwannen-Verschluss: Edelstahl (V2A)
- Anzahl: 10 Stück
- Deckenmontage-Element: Edelstahl (V2A), Deckenbefestigung beigelegt
- Anzahl: 2 Stück
- Kettenabhänger: Edelstahl (V2A)
- Anzahl: 2 Stück
- Abdeckung: Abdeckwanne aus PC

#### Montage

- Montageart, Montageort: abgehängte Montage, Anbau, horizontale Montage, vertikale Montage, an der Decke, an der Wand, an der Licross® Montageschiene
- Anordnung: Einzel-/Bandanordnung
- Zusatz: Leuchte inklusive Befestigungszubehör für Deckenanbau; für andere Montagearten: Montagezubehör bitte zusätzlich bestellen

Bestell-Nr.: 51FP207P460H | GTIN (EAN): 4058352391402

**Technische Detailbeschreibung: Mon11,br,6030lm840,0/1,PC**



#### Elektrischer Anschluss

- Anschluss: Klemme, 3polig, max. 2,5mm<sup>2</sup>
- Nennspannung: 220..240V, 50/60Hz, AC

#### Abmessung, Gewicht

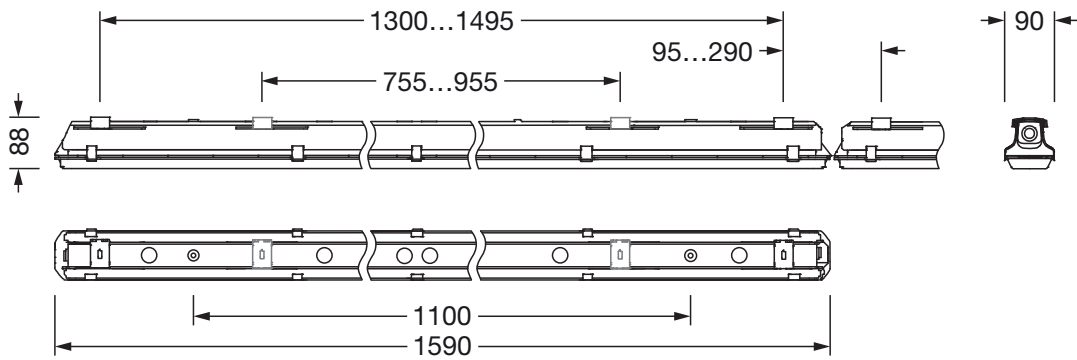
- Länge: 1590mm
- Breite: 90mm
- Höhe: 88mm
- Gewicht: 2,5kg

#### Lebensdauer

- Bemessungslebensdauer: 50000h  
(L80/B10) bei UT = 25°C, 50000h  
(L90/B50) bei UT = 25°C, 70000h  
(L80/B50) bei UT = 35°C

Bestell-Nr.: 51FP207P460H | GTIN (EAN): 4058352391402

Maße: Mon11,br,6030lm840,0/1,PC



Bestell-Nr.: 51FP207P460H | GTIN (EAN): 4058352391402

Planungsdaten: Mon11,br,6030lm840,0/1,PC

## 51FP207P460H: 1x LED

4058352391402

51FP207P460H

LED 4000 K | CRI  $\geq$  80  $\phi_{\text{N}}$  6030 lm



$\phi_{\downarrow}$  94%  $\phi_{\uparrow}$  6%

Leuchtdichten (cd/m<sup>2</sup>)

	C 0/180	C 90/270
L <sub>80</sub>	7357	7111
L <sub>70</sub>	8583	9615
L <sub>65</sub>	9046	10306

UGR 25,3 24,1

X 4H Y 8H  $\rho$  70/50/20 S 0,25H

Bei der Ausführungsplanung zur Elektroinstallation ist zwingend die Montageanleitung zu beachten (zu finden unter [www.siteco.com](http://www.siteco.com))

Toleranzen bezogen auf thermische, elektrische und photometrische Daten entsprechend IEC 62722

Stand 10.11.2023 - Änderungen und Irrtümer vorbehalten - Vergewissern Sie sich, dass Sie immer den neuesten Stand verwenden -