

Bestell-Nr.: 51FP10DP460HR | **GTIN (EAN):** 4058352376348

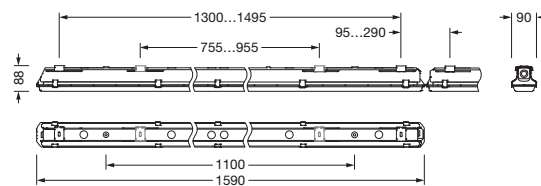
Produktbeschreibung: Mon11em,br,6050lm840,DA2,U-Rel,PMMA



Monsun® 11 emergency, Feuchtraumleuchte, Kettenabhängiger, primäre lichttechn. Abdeckung: Abdeckwanne, aus PMMA, Lichtaustritt: direkt strahlend, primäre Lichtcharakteristik: symmetrisch, Montageart: abgehängte Montage, Anbau, horizontale Montage, vertikale Montage, LED, Bemessungslichtstrom: 6.050lm, Lichtausbeute: 175lm/W, Lichtfarbe: 840, Farbtemperatur: 4000K, Vorschaltgerät: EVG-DALI, mit Klemme, 5+2polig, max. 2,5mm², Netzanschluss: 220..240V, AC/DC, 0/50..60Hz, Bemessungsleistung: 35W, Umschaltrelais für Ersatznetz, AC/DC, 0/50..60Hz, Leuchtgehäuse, aus Polyester, glasfaserverstärkt, unbehandelt, hellgrau, inkl. Kettenabhängiger, Länge: 1.590mm, Breite: 90mm, Höhe: 88mm, Abdeckwannen-Verschluss, aus Edelstahl (V2A), Deckenmontage-Element, aus Edelstahl (V2A), Kettenabhängiger, aus Edelstahl (V2A), Schutzart (gesamt): IP66, Schutzklasse (gesamt): SK I (Schutzerdung), Prüfzeichen: CE, UKCA, Schutzzeichen: D, Schlagfestigkeit: IK04, zul. Betriebsumgebungstemperatur: -25..+35°C, Norm: EN 50419, EN 60598-2-1, EN 60598-2-22, keine direkte Beschneidung, keine direkte Sonnenbestrahlung, kein direkter Regen, für Innen- oder überdachte Außenmontage, entspricht den Anforderungen von IFS (International Featured Standards) für Sicherheit und Qualität in der Lebensmittelindustrie, Kontaktieren Sie ihren Verkaufsberater, bevor Sie die Leuchten in Anwendungen mit unklarer chemischer Belastung, großen Temperaturschwankungen oder kondensatbildender Luftfeuchtigkeit einsetzen, LABS-Konformität geprüft gemäß VDMA 24364:2018-05, Verpackungseinheit: 1 Stück



Bestückung: LED
 Gew. (kg): 2,8
 GTIN (EAN): 4058352376348



Bestell-Nr.: 51FP10DP460HR | **GTIN (EAN):** 4058352376348

Technische Detailbeschreibung: Mon11em,br,6050lm840,DA2,U-Rel,PMMA



Kenndaten

- Produkttyp: Feuchtraumleuchte
- Produktname: Monsun® 11 emergency
- Bestell-Nr.: 51FP10DP460HR

Lichttechnik | Bestückung | Vorschaltgerät

Komponente 1

Lichttechnik:

- Abdeckung: Abdeckwanne
- Abstrahlwinkel: breit strahlend
- Symmetrie: symmetrisch
- Lichtaustritt: direkt strahlend

Bestückung:

- Leuchtmittel: mit LED
- Bemessungslichtstrom: 6050lm
- Lichtausbeute: 175lm/W
- Farbtemperatur: 4000K
- Farbwiedergabeindex: CRI > 80
- Lichtfarbe: 840
- SDCM (Standard Deviation of Colour Matching): MacAdam ≤ 3 SDCM (initial)
- Bemessungsleistung: 35W
- Zusatz: für Gruppen- oder Zentralbatterie, geeignet für Notlichtbetriebsgeräte gemäß IEC 60598-2-22, Verdrahtung halogenfrei, flickerfrei, mit Umschaltrelais

Betriebsgerät:

- Schaltungsart: Umschaltrelais für Ersatznetz

Komponente 2

Zertifikate, Standards

- Schutzart: IP66
- Schutzklasse: SK I (Schutzerdung)
- Schlagfestigkeit: IK04
- Schutzzeichen: D
- Temperaturbereich (Betrieb): -25..+35°C
- Zusatz: entspricht den Anforderungen von IFS (International Featured Standards) für Sicherheit und Qualität in der Lebensmittelindustrie, für Innen- oder überdachte Außenmontage, keine direkte Beschneigung, keine direkte Sonnenbestrahlung, kein direkter Regen, LABS-Konformität geprüft gemäß VDMA 24364:2018-05, Kontaktieren Sie ihren Verkaufsberater, bevor Sie die Leuchten in Anwendungen mit unklarer chemischer Belastung, großen Temperaturschwankungen oder kondensatbildender Luftfeuchtigkeit einsetzen
- Norm: EN 50419, EN 60598-2-1, EN 60598-2-22
- Prüfzeichen, Kennzeichnung: CE, UKCA

Material, Farbe

- Leuchtengehäuse: Polyester, glasfaserverstärkt, unbehandelt, hellgrau, inkl. Kettenabhängiger
- Farbangabe: hellgrau
- Abdeckwannen-Verschluss: Edelstahl (V2A)
- Anzahl: 10 Stück
- Deckenmontage-Element: Edelstahl (V2A), Deckenbefestigung beigelegt
- Anzahl: 2 Stück
- Kettenabhängiger: Edelstahl (V2A)
- Anzahl: 2 Stück
- Abdeckung: Abdeckwanne aus PMMA

Montage

- Montageart, Montageort: abgehängte Montage, Anbau, horizontale Montage, vertikale Montage, an der Decke, an der Wand, an der Licross® Montageschiene
- Anordnung: Einzel-/Bandanordnung
- Zusatz: Leuchte inklusive Befestigungszubehör für Deckenanbau; für andere Montagearten: Montagezubehör bitte zusätzlich bestellen

Bestell-Nr.: 51FP10DP460HR | **GTIN (EAN):** 4058352376348

Technische Detailbeschreibung: Mon11em,br,6050lm840,DA2,U-Rel,PMMA



Elektrischer Anschluss

- Anschluss: Klemme, 5+2polig, max. 2,5mm²
- Nennspannung: 220..240V, 0/50..60Hz, AC/DC

Abmessung, Gewicht

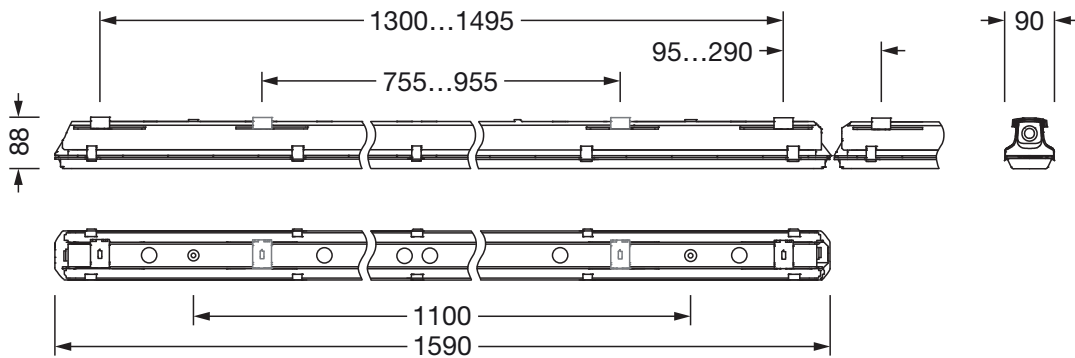
- Länge: 1590mm
- Breite: 90mm
- Höhe: 88mm
- Gewicht: 2,8kg

Lebensdauer

- Bemessungslebensdauer: 50000h
(L90/B50) bei UT = 25°C, 70000h
(L80/B50) bei UT = 35°C

Bestell-Nr.: 51FP10DP460HR | GTIN (EAN): 4058352376348

Maße: Mon11em,br,6050Im840,DA2,U-Rel,PMMA



Bestell-Nr.: 51FP10DP460HR | **GTIN (EAN):** 4058352376348

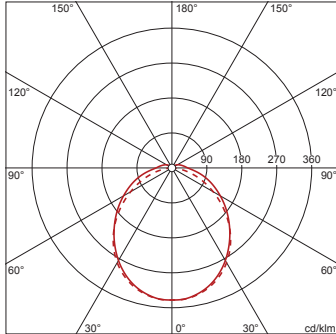
Planungsdaten: Mon11em,br,6050lm840,DA2,U-Rel,PMMA

51FP10DP460HR: 1x LED

4058352376348

51FP10DP460HR

LED 4000 K | CRI \geq 80 ϕ_{N} 6050 lm



ϕ_{\downarrow} 94% ϕ_{\uparrow} 6%

Leuchtdichten (cd/m²)

	C 0/180	C 90/270
L ₈₀	7228	6298
L ₇₀	8049	8766
L ₆₅	8431	9662

UGR 25 23,6

X 4H Y 8H ρ 70/50/20 S 0,25H

Bei der Ausführungsplanung zur Elektroinstallation ist zwingend die Montageanleitung zu beachten (zu finden unter www.siteco.com)

Toleranzen bezogen auf thermische, elektrische und photometrische Daten entsprechend IEC 62722

Stand 10.11.2023 - Änderungen und Irrtümer vorbehalten - Vergewissern Sie sich, dass Sie immer den neuesten Stand verwenden -