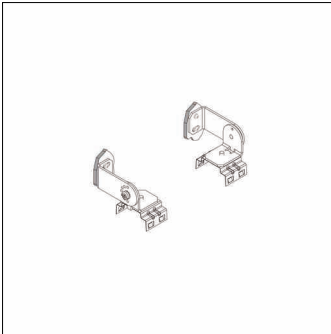


**Bestell-Nr.:** 58FM002 | **GTIN (EAN):** 4058352410257

**Produktbeschreibung:** Mon11/21-Decken-/Wandbef

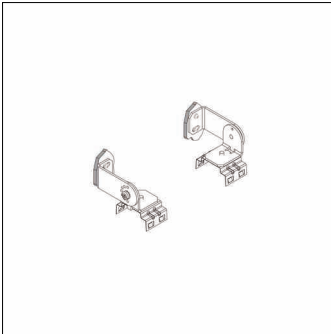


Monsun® 11/21, Wandbefestigung, neigbar, Montageart: horizontale Montage, Wandmontage-Set, aus Edelstahl (V2A), bestehend aus je 2x wand- und leuchtenseitiger Befestigungswinkel, Zylinderkopf-Schraube, Befestigungsclip für Leuchte, alle Teile aus V2A/V4A sowie 2x Befestigungsverstärkung aus UV-stabilisiertem PC, Verpackungseinheit: 1 Satz = 2 Stück

Gew. (kg): 0,2  
GTIN (EAN): 4058352410257

**Bestell-Nr.:** 58FM002 | **GTIN (EAN):** 4058352410257

**Technische Detailbeschreibung:** Mon11/21-Decken-/Wandbef



#### **Kenndaten**

- Produkttyp: Wandbefestigung, neigbar
- Produktname: Monsun® 11/21
- Bestell-Nr.: 58FM002

#### **Material, Farbe**

- Wandmontage-Set: Edelstahl (V2A), bestehend aus je 2x wand- und leuchtenseitiger Befestigungswinkel, Zylinderkopf-Schraube, Befestigungsclip für Leuchte, alle Teile aus V2A/V4A sowie 2x Befestigungsverstärkung aus UV-stabilisiertem PC

#### **Montage**

- Montageart, Montageort: horizontale Montage, an der Wand

#### **Abmessung, Gewicht**

- Gewicht: 0,2kg