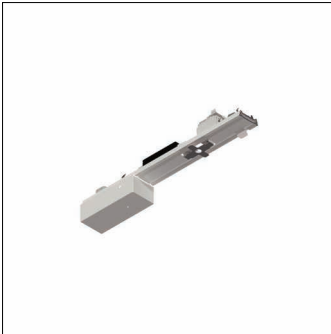


Bestell-Nr.: 56TL6UN00A | **GTIN (EAN):** 4058352467404

Produktbeschreibung: SConIPG1Sch.eins



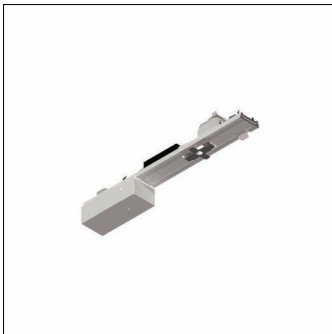
SITECO Connect IP Gen.1, Schieneneinsatz, PoE Universal-Adapter, mit Stecker, 6polig, mit Phasenwahl, Netzanschluss: 230V, AC, 50Hz, Adapter, aus Stahlblech, bandlackiert, weißaluminium (RAL 9006), Länge: 500mm, Breite: 64mm, Höhe: 65mm, Schutzart (gesamt): IP40, Schutzklasse (gesamt): SK I (Schutzerdung), Prüfzeichen: CE, UKCA, Verpackungseinheit: 1 Stück

IP 40  

Gew. (kg): 1,0
GTIN (EAN): 4058352467404

Bestell-Nr.: 56TL6UN00A | GTIN (EAN): 4058352467404

Technische Detailbeschreibung: SConIPG1Sch.eins



Kenndaten

- Produkttyp: Schieneneinsatz
- Produktname: SITECO Connect IP Gen.1
- Bestell-Nr.: 56TL6UN00A

Lichttechnik | Bestückung | Vorschaltgerät

Komponente 1

Bestückung:

- Zusatz: Verdrahtung halogenfrei

Zertifikate, Standards

- Schutzart: IP40
- Schutzklasse: SK I (Schutzerdung)
- Prüfzeichen, Kennzeichnung: CE, UKCA

Material, Farbe

- Adapter: Stahlblech, bandlackiert, weißaluminium (RAL 9006)
- Farbangabe: weißaluminium (RAL 9006)

Montage

- Zusatz: nur für den Einsatz im Innenbereich geeignet

Elektrischer Anschluss

- Anschluss: Stecker, 6polig, mit Phasenwahl
- Nennspannung: 230V, 50Hz, AC

Abmessung, Gewicht

- Länge: 500mm
- Breite: 64mm
- Höhe: 65mm
- Gewicht: 1,0kg